

## テストスタンド

---

### HV-1000N シリーズ

#### 縦型手動計測スタンド



写真のフォースゲージは別売りです

#### [用途]

- 中～高荷重の各種材料強度試験(引っ張り強度, 圧縮強度, せん断強度測定など)
- 電機・電子部品など小物機械部品の評価試験(半田付け強度, 圧着端子の抜け荷重測定など)
- 接着部・熱シールの剥離試験

#### [特徴]

- ねじ送り方式により微小移動が可能であり, 安定した推力が得られます。
- イマダフォースゲージ各機種に最適にデザインされています。
- 測長器により移動量を同時に測定できます。(オプション)

## [HV-1000N シリーズ型式]

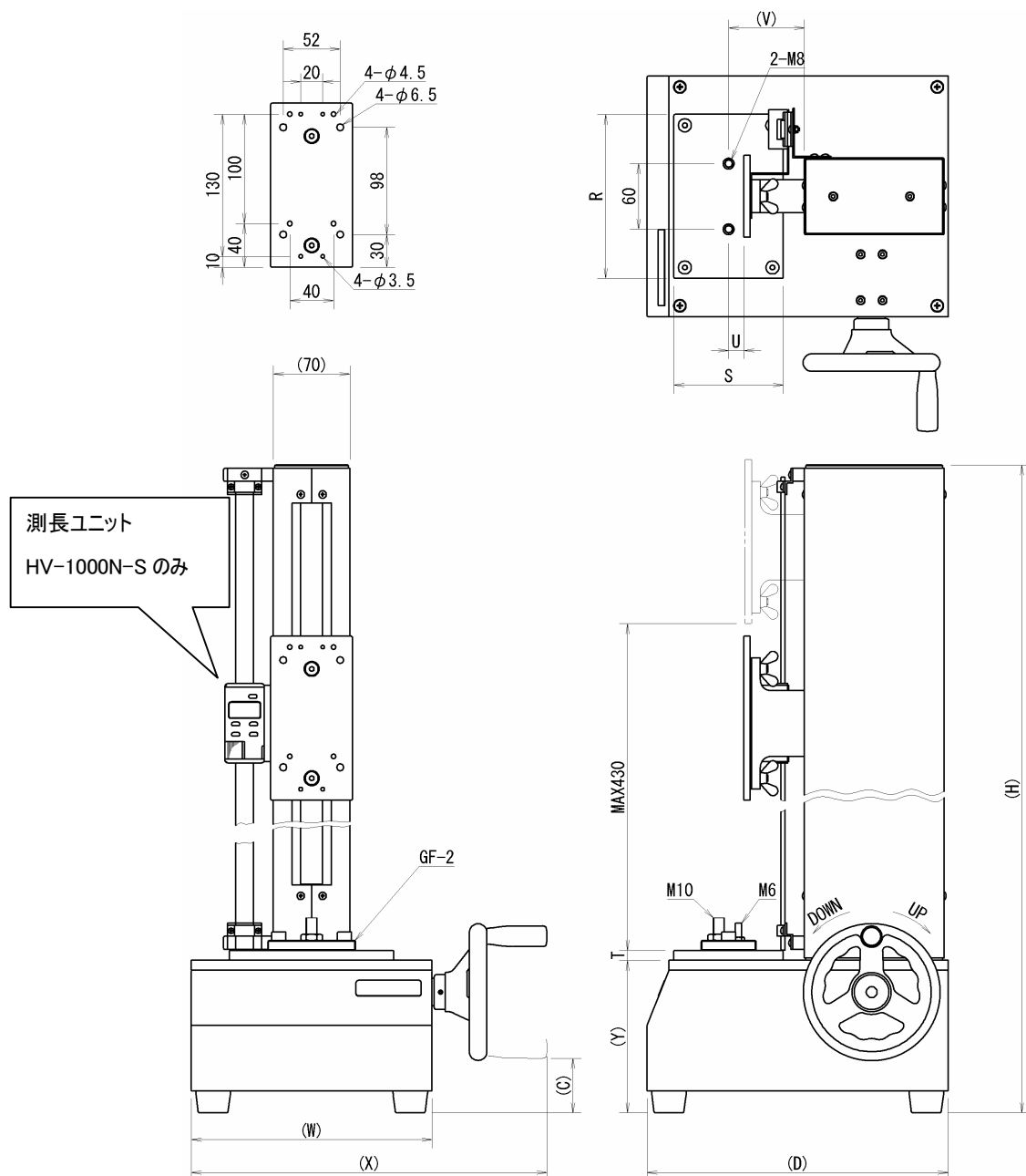
型式	最大荷重	測長器
HV-1000N	1000N	-
HV-1000N-S	1000N	○

## [HV-1000N シリーズ仕様]

型式	HV-1000N シリーズ
許容荷重	1000N
昇降ストローク	MAX 約 430mm
送り方法	台形ねじ(リード 3mm)
送り量	1.2mm/ハンドル 1 回転
テーブル	150x100mm(鉄製)
適用フォースゲージ	イマダ メカニカル・デジタルフォースゲージ
本体寸法	寸法図参照
本体重量	約 18kg
付属品	アタッチメント取付け板 GF-2(M10・M6 軸)
測長器 ※1	最小単位 0.01mm ゼロクリア・原点機能付き

※1 測長器は HV-1000N-S シリーズのみ付属しています。

## [寸法]



## 各部の寸法

	W	D	H	X	Y	C	R	S	T	U	V
寸法	200	275	730	305	139.5	50	150	100	9	15(13.2*1)	69.3

※1・・・HV-1000N-S

## [注意事項]

- 荷重測定には別途フォースゲージなど荷重測定器が必要です。(別売り)
- 測定用途に合わせた各種オプションアタッチメントを用意しています。(別売り)
- 最大荷重を超える荷重で使用しないで下さい。
- 高温・多湿・衝撃を避けてください。

- 本記載事項は、改良等のため予告なく変更することがありますのでご了承ください。