

MX2-500N

縦型電動計測スタンド



写真のフォースゲージは別売りです

【用途例】

- 圧縮・引張それぞれの測定速度、荷重保持時間を設定した**ソルダペーストの粘着性試験** [JIS Z 3284 1994]などに
- 荷重コントロール機能を使用、往復回数を設定して **USB コネクタの嵌合部耐久試験**などに (荷重コントロール機能は対応機種と使用の場合のみ使用可能です。)
- その他様々な引張強度、圧縮強度、せん断強度試験に

【特徴】(対応機種は仕様をご覧ください。)

- 試験速度はデジタル設定のため、より正確で安定した計測が可能です。
- 往復回数、荷重を保持する時間を設定することで、耐久試験が可能です。耐久試験時の上昇・下降速度は、それぞれ別々に速度設定が可能です。
- 測定時における試験機のたわみ剛性は、従来製品よりも優れており正確な測定をサポートします。
- オーバー荷重防止機能や荷重による制御を行うことができます。
(オプションケーブルにて対応機種と組み合わせた場合に限りです。対応機種は2頁の*1、ケーブルは3ページのケーブル表をご参照ください。)

【仕様】

機構	最大定格	推力・機械的強度	500N
	ストローク	ヘッド可動範囲	240mm
	ゲージ取付時のストローク	フォースゲージ ZP/Z2 シリーズを取り付け、ヘッド最大上昇時の、テーブルから計測軸までの距離	240mm
	たわみ剛性	最大荷重負荷時と無負荷時の、ゲージ先端とテーブル間距離の最大差	0.5mm 0.9mm (ロング仕様)
	テーブル	テーブルサイズ	W200, D100mm
	対応荷重計	デジタルフォースゲージ(DPS/DS2/DPX/DPZ/Z2/ZP)	○
		メカニカルフォースゲージ(FB/PS/PSM)	○
ロードセル (DPU-2N~DPU-500N)		○	
機能	速度	速度範囲	10~300mm/min
	ストロークリミット	上下ストロークリミットセンサーで動作制御	○
	速度切替	上昇時下降時のスピードをそれぞれ設定可能	○
	荷重コントロール	設定荷重値範囲内での動作制御	○*1
	オーバーロード停止	ゲージ/ロードセルに許容値以上が負荷された場合強制停止	○*1, *2
	モード	マニュアル・JOG(微小送り)・サイクル(タイマー、カウンタ付)	○
オプション	ロングストローク		△
	測長器 (ミツヨ社製)		△
	速度範囲変更 (定格が減少する場合がございます。)		△
	FA PLUS 仕様 (変位測定/出力) (別途アンプ・ソフトウェアなどが必要です。)		△
	I/O コネクタ		△
本体	使用温度範囲		0~+40 度
	使用湿度範囲		35~70%、結露しないこと
	外形寸法		W220, D380, H562mm
	重量		約 18kg
	電源電圧		AC100~240V, 50/60Hz (100,120,230Vいずれかを指定してください。付属品が異なります。)
	消費電力		50W

凡例:「○」=標準搭載、「△」=メーカーオプション、「-」=設定なし

*1: デジタルフォースゲージ ZP/Z2/DPZ シリーズ、フォースアンプ FA-PLUS をオプションケーブルにて接続した場合のみ有効です。

*2: 完全防止を保証するものではありません。

【シリーズ型式】

オプション内容	型式
標準	MX2-500N
ロングストローク	MX2-500N-L
測長器	MX2-500N-S
FA PLUS 仕様	MX2-500N-FA
I/O コネクタ	MX2-500N-CN
速度範囲変更	下記参照

【速度範囲変更】

速度範囲	記号	許容荷重
20 ~ 600 mm/min	MX2-500N-V600	250N
3 ~ 90 mm/min	MX2-500N-V90	500N

※ 上記以外の速度範囲についてはお問い合わせください。

【オプションケーブル】

型式	荷重測定器	用途
CB-704	フォースゲージ ZP/Z2 シリーズ	荷重コントロール用
CB-705	フォースアンプ FA PLUS	荷重コントロール用
CB-706	外部機器	外部信号入出力用 (I/O 仕様)
CB-707	フォースアンプ FA PLUS	荷重・変位出力用 (FA 仕様)

【寸法】

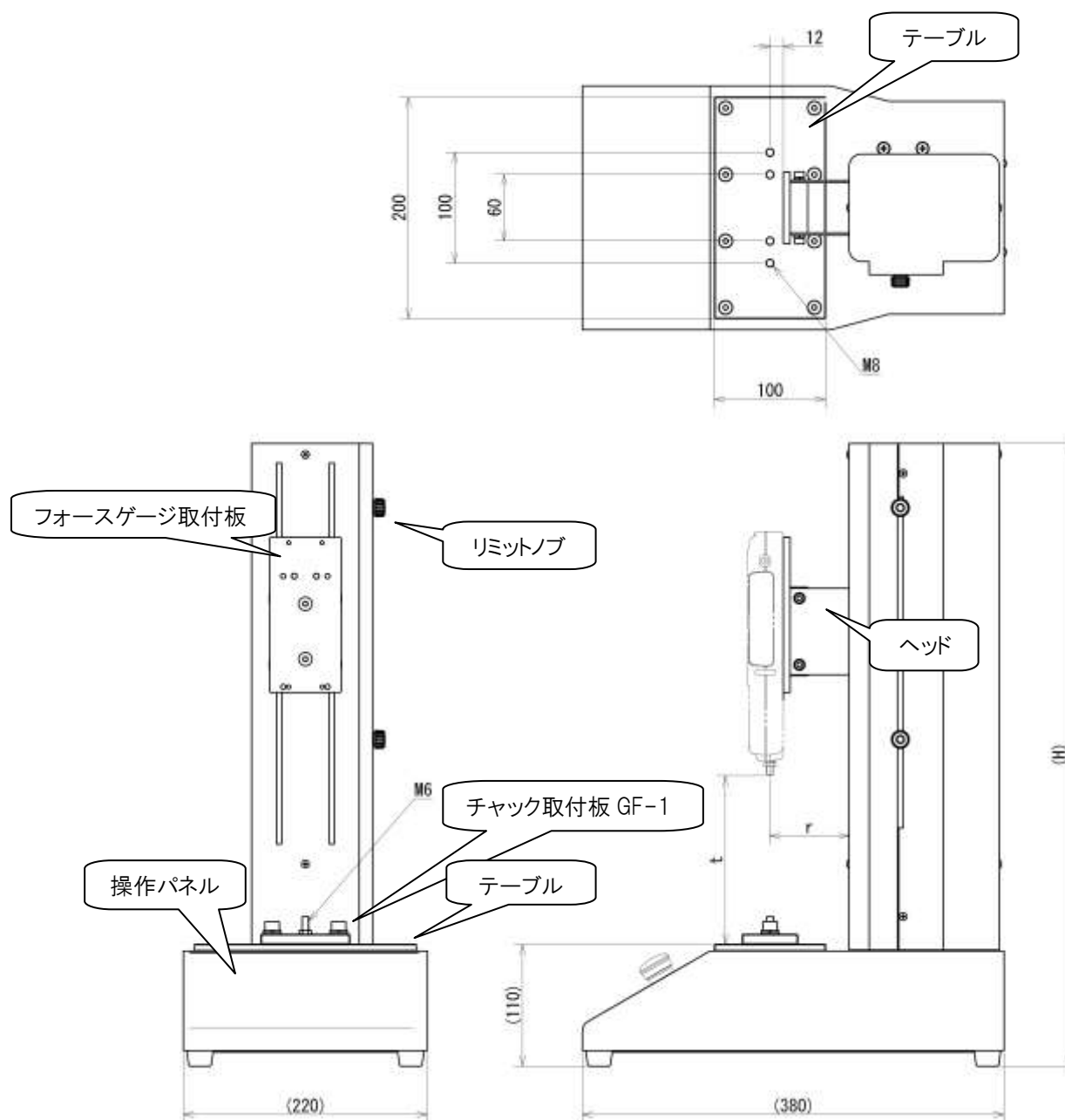
寸法図は次項をご参照ください。

寸法 (mm)

型式	H	t (ZP/Z2)	t (DS2/DPU 下*1)	t (DPU 上*1)	r (ZP/DS2/DPU)
MX2-500N	562	0-240	0-248	93-348	71
MX2-500N-L	762	0-440	0-448	93-548	

*1 ロードセルDPUをそれぞれ上部のねじ穴、下部のねじ穴に取り付けた際の数字です。

【各部名称・寸法図】



【注意事項】

- 荷重測定には別途フォースゲージなど荷重測定器が必要です。(別売り)
- 測定用途に合わせた各種オプションアタッチメントを用意しています。(別売り)
- 「オーバーロード停止」機能は、フォースゲージやロードセルの故障を完全に防ぐことはできません。
- 許容荷重を超える荷重で使用しないで下さい。
- 高温・多湿・衝撃を避けてください。
- 本記載事項は、改良等のため予告なく変更することがありますのでご了承ください。