

スクリューキャップテスター

DTX2シリーズ

データ処理も容易なデジタル表示のトルク計測機



[用途]

- 化粧品や飲料・食品容器のスクリューキャップの開閉トルク測定。

[特徴]

- 従来機種よりテーブルのガタが少なくより精度が向上
- サンプル固定台をベアリングで支持し、重量の影響を排除
- 幅広い直径・形状のものをしっかり固定できる 4本のポールの移動(スライド式)クランプ
- デジタル表示で左右トルク・ピークトルク測定可能
- 上下限值を設定し判別するコンパレータ機能
- 1000データまでの測定値を記憶し出力できるメモリ機能
- パソコン・プリンタ・ペンレコーダなどへ記録できる RS232C/アナログ/ミットヨデジマチック各種出力
- 3種類の単位(N・m/kg-m/lb-in または N-cm/kg-cm/lb-in)に切り替えができます。
- NiMH 充電電池内蔵と AC 電源仕様の 2モデル

[DTX2 シリーズ全製品型式]

DTX2 シリーズでは、測定範囲別、測定値表示別に次の 12 種類をご用意しています。

型式		使用最大トルク	表示	最小分解能
DTX2-2N-A	DTX2-2N-B	2N-m	2.000N・m	0.001N-m
DTX2-5N-A	DTX2-5N-B	5N-m	5.000N・m	0.001N-m
DTX2-10N-A	DTX2-10N-B	10N-m	10.00N・m	0.01N-m
DTX2-200Nc-A	DTX2-200Nc-B	200N-cm	200.0N・cm	0.1N-cm
DTX2-500Nc-A	DTX2-500Nc-B	500N-cm	500.0N・cm	0.1N-cm
DTX2-1000Nc-A	DTX2-1000Nc-B	1000N-cm	1000N・cm	1N-cm

末尾に付く-A または-B による仕様の違い

型式	電源
DTX2-□-A	AC 電源 100V~240V
DTX2-□-B	ニッケル水素充電電池 AC アダプタ

[オプション]

■アナログケーブル CB-104 本器のアナログ出力を外部機器に接続します	■レコーダ SS-100F-MM 本器のアナログ出力を記録することができるペンレコーダです
■RS-232C ケーブル CB-204 本器のシリアル出力を PC などに接続します	■ソフトウェア ZLINK2 本器のシリアル出力を PC に接続し、トルク変化を記録できます
■デジマチックケーブル CB-304 本器のデジマチック出力をデジマチックミニプロセッサなどに接続します	■デジマチックミニプロセッサ DP-1VR 本器のデジマチック出力により測定値を印字したり、簡単な統計演算ができます

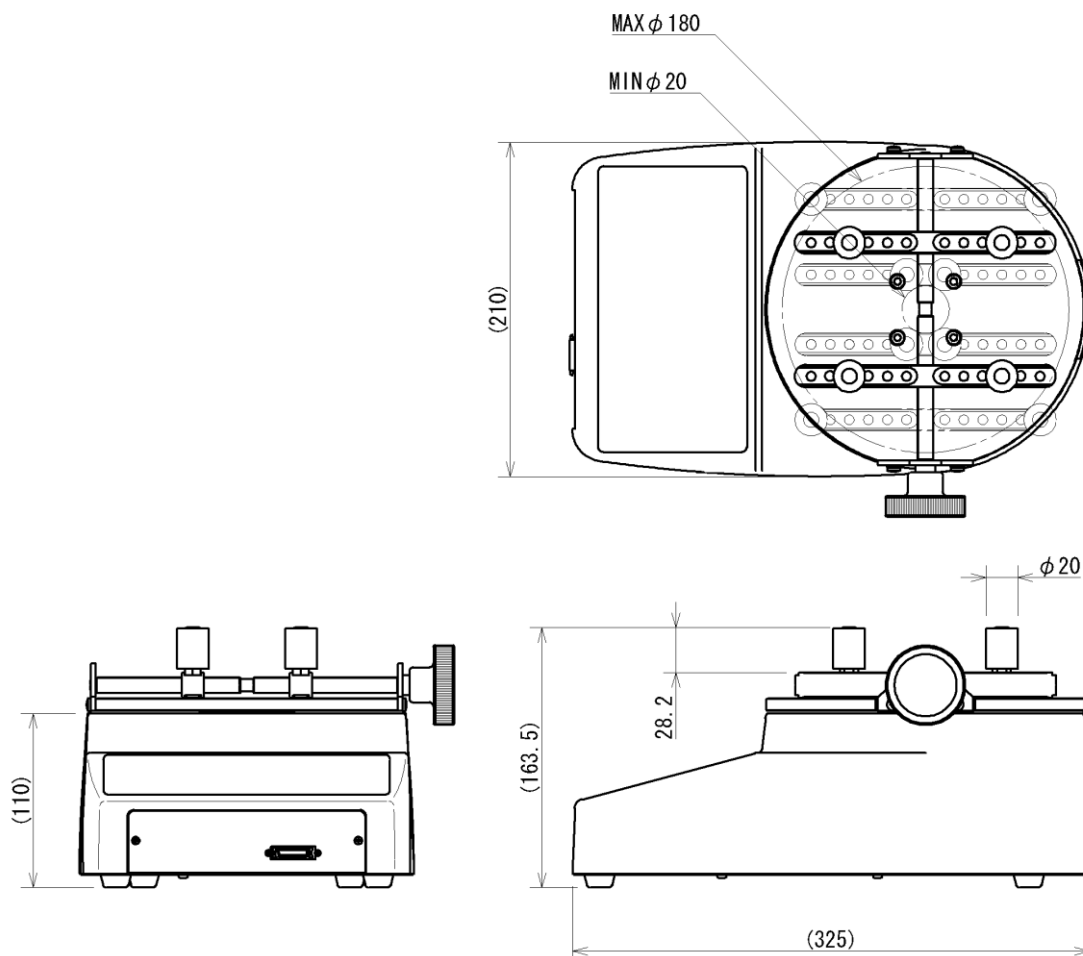
[DTX2 シリーズ仕様]

型式	DTX2-A シリーズ	DTX2-B シリーズ
測定単位	N-m または N-cm	
表示	符号付 4 桁 LCD・単位・モード・警告 LED・判定 LED	
サンプリング周期	1000 回/秒	
表示更新周期	10 回/秒	
許容過負荷	使用最大トルクの約 150% (約 110%以上で LED 点滅, ブザー警告)	
測定対象物径	φ 20~φ 180	
A/D変換器	24ビット $\Delta\Sigma$ 方式	
演算装置	8ビット 1チップマイクロプロセッサ	
精度	$\pm 0.5\%F.S. \pm 1$ digit	
バッテリー使用時間	——	満充電にて約 8 時間 (充電約 10 時間)
使用温度	0~+40°C	
電源	AC100V~240V	ニッケル水素電池 外部ACアダプタ※1
寸法	10. 寸法図参照	
重量	約 4.5kg	
出力機能	シリアル:RS232C	
	ミットヨデジマチック	
	アナログ:約 $\pm 2V.F.S.$	
	コンパレータ判定出力(+NG, OK, -NG) オープンコレクタ 最大 30VDC 10mA	
	オーバーロード警告出力(OVL) オープンコレクタ 最大 30VDC 10mA	
外部接点入力端子	ゼロクリア, ピーク/トラックモード切替, データ出力	
ピークモード	時計回転 AND 反時計回転 または 時計回転 OR 反時計回転 (選択設定)	
コンパレータ機能	上限値, 下限値を設定し範囲内外を LED 表示及び出力	
メモリー機能	最大メモリー数 1000	
アラーム機能	オーバーロード警告(使用最大トルクの約 110%以上) ブザー・LED・信号出力	
	+NG(ON/OFF 設定可) ブザー	
その他機能	オートゼロクリア(1.0~25.5 秒設定)	
	ダンピング機能(7 段階設定)	
自動電源オフ	5, 10, 30, 60 分または OFF 設定可※2	

※1 仕向地により AC アダプタの商用電源電圧が異なります。弊社では 100V, 120V, 230V の 3 種類の電圧値を用意しております。

※2 DTX2-A シリーズは出荷時 OFF に設定してあります。

[寸法]



[注意事項]

- 電源の ON/OFF に関わらず、定格以上の強いトルクを加えないでください。
- 急激な温度の変化、高温多湿、水、ホコリや強い衝撃は避けてください。
- 本記載事項は、改良等のため予告なく変更することがありますのでご了承ください。