

---

**チップはく離治具 / GT-10,20**

**IC チップのはく離強度測定に最適**



**〔用途〕**

電子部品のはくり(せん断)強度試験用治具として当社フォースゲージに取付け、使用できます。

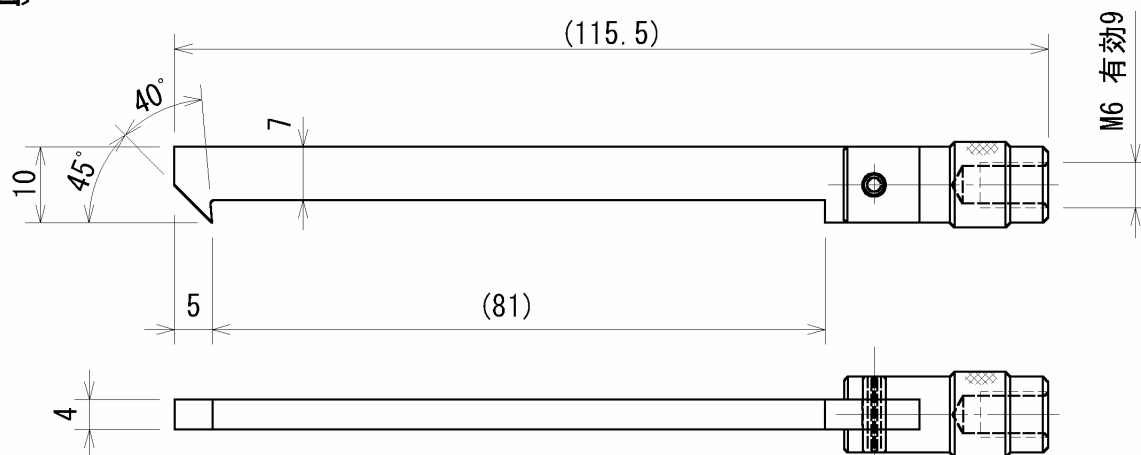
**〔特徴〕**

軽量なので低荷重の測定にも安心してお使いいただけます。  
狭い場所での測定にもご使用いただけます。

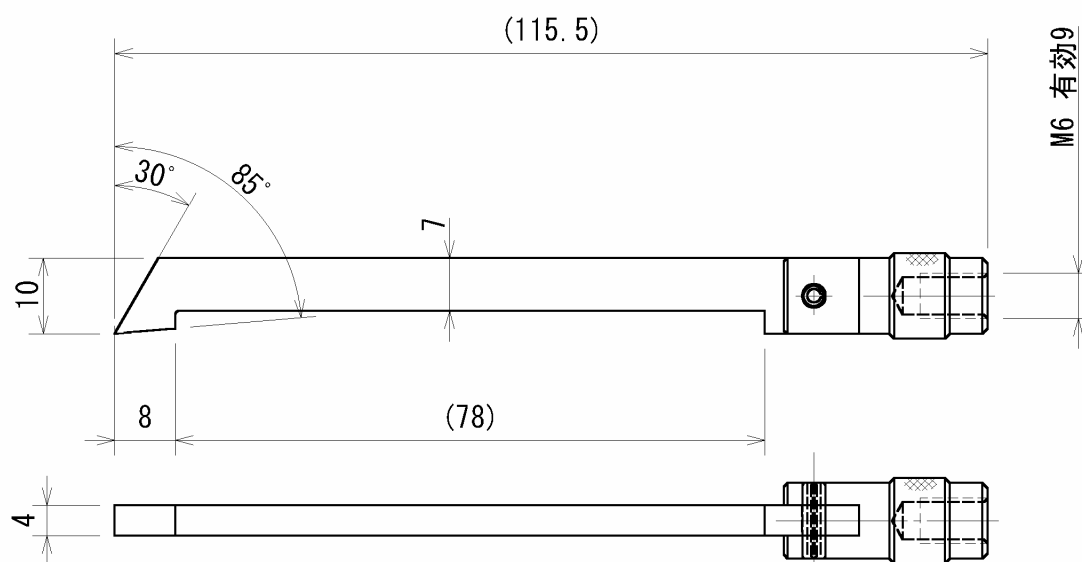
## 〔仕様〕

	GT-10	GT-20
種 別	[引き] はく離用	[押し] はく離用
許容荷重	500N	
取付け部ねじ仕様	M6 P1	
寸 法	W(115) × (11.3)	
重 量	34 g	
推奨フォースゲージ 機種・荷重(N)	PS/FB/DPS/DPX/DPZ 系 4.9N ~ 500N	

## 〔寸法図〕



GT-10 [引き]はく離用



GT-20 [押し]はく離用

## 〔注意事項〕

弊社スタンドと組み合わせて利用すれば、より安定した計測が可能です。  
本記載事項は、改良等のため予告なく変更することがありますのでご了承ください。