

## 簡易 45 度フィルム剥離試験治具

# P45-50N

食品・医療品など、機密性・快適性が求められる包装フィルムの剥離試験に最適です。  
剥離開始角度を簡易的に 45 度にそろえて試験を行えます。  
JIS 規格に準拠した測定が可能。



### [特徴]

様々な容器サイズに対応	JIS 規格に対応
高さ 10~100mm、直径 20~140mm の範囲に標準仕様で対応できます。その他のサイズ・形状でも特注対応可能です。	JIS:S0022「高齢者・障害者配慮設計指針—包装・容器—開封性試験方法」に準拠した測定が可能です。

構成例






電動計測スタンド【MX2-500N-L-V600】

オプション追加後型式一覧

型式一覧表	JIS 規格対応の測定	JIS 規格非対応の測定
サンプル高さが 70mm 以上	MX2-500N-L-V600	MX2-500N-L
サンプル高さが 70mm 以下	MX2-500N-V600	MX2-500N(標準仕様)

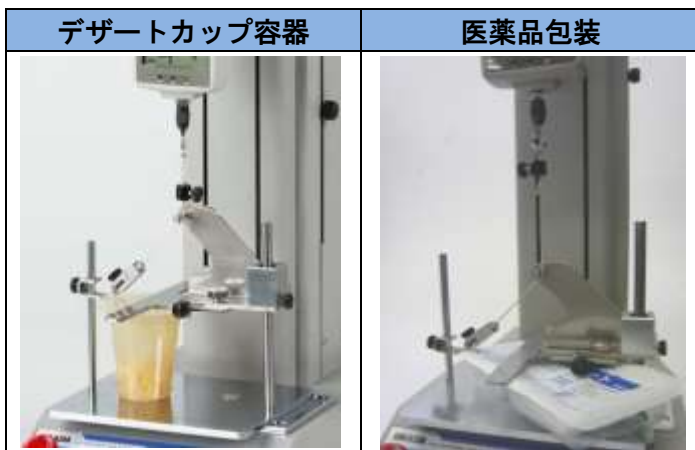
-L：ロングストローク仕様(ストローク 200mm 延長)  
 -V600：ヘッド移動速度 20~600(mm/min)仕様(最大荷重 250N に低下)

※上記のセットはあくまで一例です。  
 測定サンプルによっては測定できない場合もございます。

	簡易 45° フィルム剥離試験治具	デジタルフォースゲージ	荷重コントロールケーブル	電動計測スタンド
測定方法① (JIS 適合) JIS: S0022 に準拠した測定を行う場合	【P45-50N】 	【ZP シリーズ】*1 	【CB-704】*2 	【MX2-500N-V600】*3 
測定方法② (簡易測定) 低コストで最大値の測定がしたい場合		【DS2 シリーズ】*1 	【なし】	【MX2-500N】*3 

- \*1 簡易 45° フィルム剥離試験では、衝撃測定に向くデジタルフォースゲージを推奨しています。
  - \*2 フォースゲージ過負荷防止の為、接続ケーブル CB-704 (Z シリーズ・MX2 シリーズ用) を推奨しています。
  - \*3 簡易 45° フィルム剥離試験では、移動速度が設定できる MX2 シリーズを推奨しています。
- また、JIS 規格に準拠した測定を行うか否か、サンプルの高さによってスタンドオプションを追加する必要があります。オプション追加後の型式は、表中の一覧をご参照ください。

[測定事例]

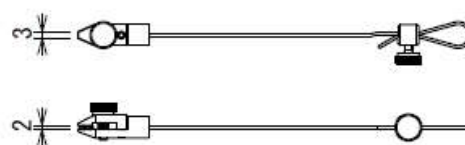
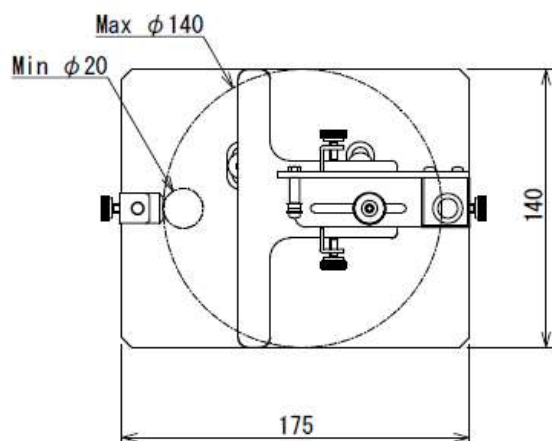


[P45-50N 仕様]

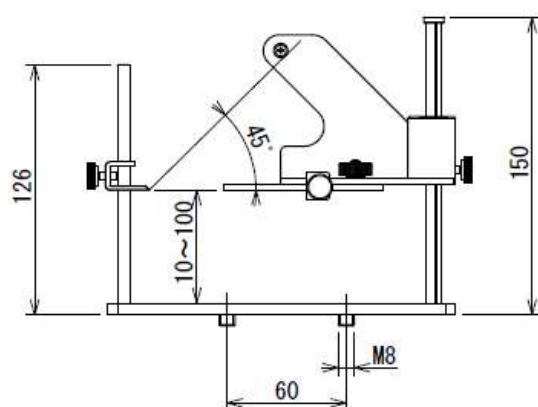
P45-50N	
最大負荷荷重	50N
容器最大寸法	高さ 10~100mm 直径 20~140mm
対応フォースゲージ	ZP、Z2、DS2 シリーズ
取付可能スタンド	MX-500N、1000N MX2-500N、1000N HV-1000N
サンプルチャック部	
重量	約 10 g
全長	約 300mm
台座部	
重量	約 1500 g

\* 剥離量はサンプルの容器サイズによって異なります。

[外観図]



↑ サンプルチャック部



↑ 台座部

[注意事項]

- \* 本記載事項は、改良等のため予告なく変更することがありますのでご了承ください。
- \* 本製品をご利用の際は、別売の荷重測定器（フォースゲージ）、電動計測スタンドが必要となります。
- \* 本製品は荷重測定を目的としており、それ以外には使用できません。
- \* 本仕様書の記載内容を無断で利用することはお断りしております。