

## 大径ローラーメカニカルテンションメーターDXシリーズ仕様書

- ・メカニカルテンションメーターDX2シリーズを基にしたカスタム品です
- ・大径ローラーを使用することにより、測定物の曲げを最小限に押さえます。

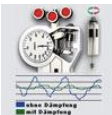

### 特徴一覧表

シリーズ名	DXF シリーズ	DXL シリーズ
外観写真	 (写真は DXF-120-T です。)	
特徴	<ul style="list-style-type: none"> <li>・大径ローラーを使用し、測定物の曲げを最小限に抑えられます。</li> <li>・線材とローラーとの接地面積が大きく、線材にかかる負担を低減。</li> <li>・ボールベアリングの使用により、ローラーの回転がスムーズです。</li> </ul>	

※精度など基本的な仕様は DX2 シリーズと同様です。詳細はメカニカルテンションメーターDX2/DX2-EDM シリーズ仕様書をご覧ください。

※※線形補正機能は搭載していません。

### オプション項目

コード	イメージ	詳細
A		<u>エアー・ダンピング</u> 荷重値の変動を緩やかにし、数値の読み取りが容易になります。
M		<u>置針</u> 最大荷重値を把握することが可能になります。

### 型式表

型式	測定範囲 (cN)	オプション		校正基準
		A	M	
DXF-120	20~120	—	○	PA : 0.12mmφ※
DXF-200	20~200	—	○	
DXF-400	20~400	○	○	PA : 0.20mmφ※
DXF-1000	50~1000	○	○	PA : 0.30mmφ※
DXL-2000	200~2000	○	○	メーカー支給サンプルφ2.3mm またはお客様支給サンプル
DXL-5000	400~5000	○	○	
DXL-10K	2.5~10daN	○	○	メーカー支給サンプルφ4.8mm またはお客様支給サンプル

※PA=ポリアミド・モノフィラメント

**対応ローラー仕様表**

型式	オプションコード(※1)	ローラー型式(※2)	ラインスピード(m/min)	材質
DXFシリーズ	標準(コードなし)	R515911	4000	アルミハードコート(V溝)
	T	R515910	4000	プラスチック(PVC V溝)
DXLシリーズ	標準(コードなし)	R516026	6000	硬化鉄(V溝)
	R1	R516035	4000	硬化クロムメッキ鉄(半径5mm U溝)
	B6	型式なし(※3)	2000	硬化鉄、ローラー幅6mm(溝なし)
	B10	型式なし(※3)	2000	硬化鉄、ローラー幅10mm(溝なし)

※1 ご購入時と異なるローラーをご検討の際は、弊社サービスグループへご相談ください。(0532-33-3288)

交換の可否・調整等の有無をご案内します。

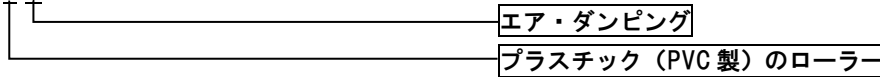
※2 摩耗したローラーの交換が必要な場合はご購入時の製品に該当するローラー型式をご注文ください。

※3 ローラーのみをご購入の場合は、テンションメーター型式とオプションコードを明記し、ご注文ください。

**[購入時型式の作り方]**

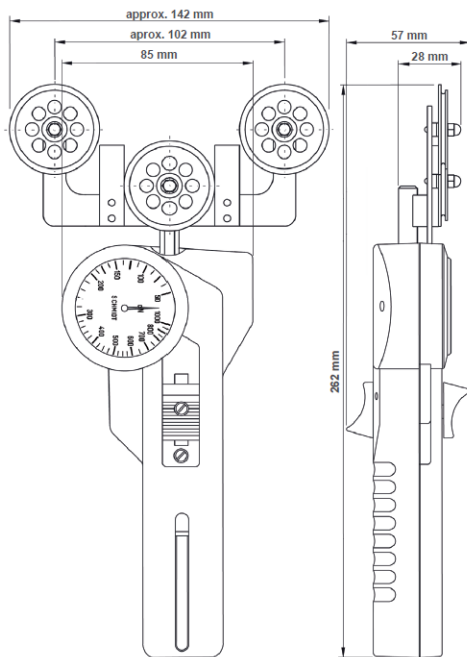
■新規ご購入時は、製品型式の後ろにオプションコードを付けてご注文ください。

例:DXF-400-T-A



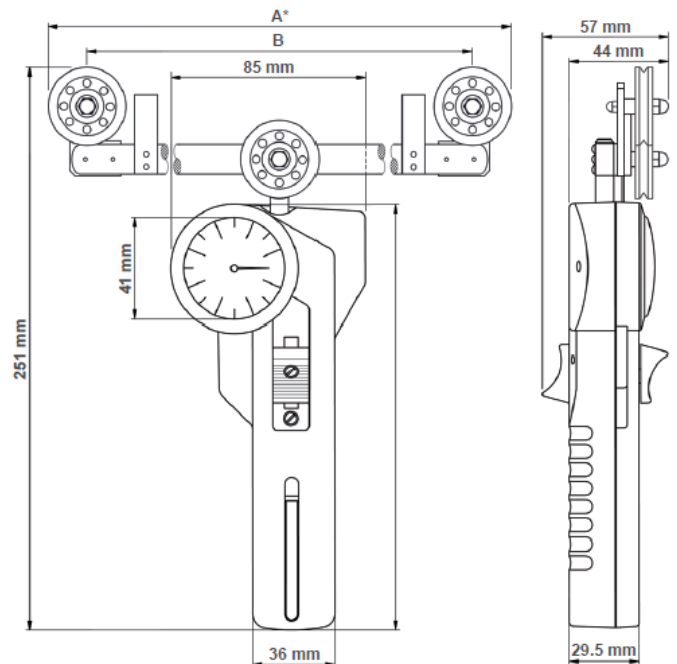
**寸法図**

**DXF シリーズ**

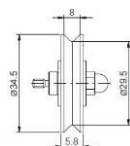
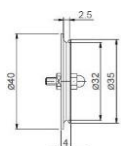


DXF標準ローラー

**DXL シリーズ**



※ローラー一部幅は外側のローラー間の幅によって異なります。



	A※	B
DXL-2000	約235mm	200mm
DXL-5000		
DXL-10kN	約288mm	250mm

**[注意事項]**

- ・本記載事項は、改良等のため予告なく変更することがありますのでご了承ください。
- ・本製品は荷重測定を目的としており、それ以外には使用できません。
- ・本仕様書の記載内容を無断で利用することはお断りしております。
- ・特殊なサンプル、測定環境によっては正しく測定できない場合がございます。
- ・計測軸に、オーバーロード値を超える負荷をかけると破損（オーバーロード）する原因となりますので、ご注意ください。