

## 圧縮用ロードセル LM/LC/DD2/LMT シリーズ

- ・圧縮専用のロードセル
- ・薄型で狭いスペースに対応
- ・プレス機などの設備に設置・接着して使用

型式	小型 LM シリーズ	標準型 LC シリーズ	高荷重 DD2 シリーズ	広温度域対応 LMT シリーズ
最大荷重値	10N～20kN	500N～20kN	5000N～20kN	1000N
写真				
特徴	・超小型、薄型	・高い精度 (±0.5%F.S. 以内) ・密閉構造による高い安定性、信頼性 ・ステンレス製で耐食性有	・高荷重の測定に対応	・-40℃～+150℃の広い温度範囲に対応
設置方法	設備に設置・接着、くぼみにはめるなどして固定します。			

※荷重値の読み取りには表示器が必要です。表示器の詳細はP3をご覧ください。

### IP 対応とは

IP (International Protection) は、IEC 規格に基づいて規定された固形異物、水に対する電気機器、キャビネットの保護等級表示です。

IP××

第2記号

(水の侵入に対する保護等級 0～8)

第1記号

(人体及び固形異物に対する保護等級 0～8)

IP67

放出部ノズルφ12.5、100L/min であらゆる方向から外皮表面積1㎡当たり1分間のべ少なくとも

3分間以上散水しても有害な影響を受けない。粉塵が内部に侵入しない。



：eZ-Connect シリーズとは

1台のアンプに異なるロードセルを接続することができ、調整不要で使用できるアンプ・ロードセルの総称です。異なる種類の測定(引張とトルク)、異なる荷重値(低荷重と高荷重)などの用途に向いています。



マークの付いているロードセルのみ対応可能です。

[測定事例]

プレス機やロボットアームの圧縮力測定など	
	<ul style="list-style-type: none"> <li>・センサー部をグリップ付きのフレキシブルアームに取り付け、測定したい場所に安全・確実にセンサーを配置します。</li> <li>・狭い場所、不安定な場所での測定がスムーズに行えます。</li> </ul>

※ 上記のフレキシブルアームは 5000N まで対応の特注品です。10kN、20kN は仕様が異なります。

※ その他恒温槽などと組み合わせた設備等も、特注品としてご提案することが可能です。

製品仕様				
型式	LM シリーズ	LC シリーズ	DD2 シリーズ	LMT シリーズ
最大荷重値	20kN	20kN	20kN	1000N
定格出力	10N~2000N : 1.0mV/V±20% 5000N, 10kN : 1.0mV/V±30% 20kN : 1.5mV/V±20%	2.0mV/V±0.25%	約 2mV/V	2.0mV/V±20%
非直線性	10N~2000N : 0.5%R.O. 5000N, 10kN : 1.0%R.O. 20kN : 2.0%R.O.	0.15%R.O.	0.25%R.O.	0.5%R.O.
ヒステリシス	10N~2000N : 0.5%R.O. 5000N, 10kN : 1.0%R.O. 20kN : 2.0%R.O.	0.1%R.O.	—	0.5%R.O.
推奨印加電圧 (許容印加電圧)	10N~2000N : 1~3V ACorDC (5V ACorDC) 5000N~20kN : 5V 以下 ACorDC (7V ACorDC)	8V 以下 ACorDC (12V ACorDC)	10V DC 以下	1~3V ACorDC (5V ACorDC)
許容過負荷	10N~2000N : 200%R.O. 5000N~20kN : 120%R.O.	150%	150%	120%
温度補償範囲 (温度許容範囲)	10N~2000N : 0~50°C (-10~60°C) 5000N~20kN : -5~50°C (-10~60°C)	-10~70°C (-15~80°C)	-10~50°C (-30~80°C)	-40~+150°C (-40~+160°C)
温度による 零点の影響	0.05%/°C	0.005%/°C	0.02%/°C	0.01%/°C
温度による 出力の影響	0.05%/°C	0.01%/°C	0.01%/°C	0.01%/°C
ケーブル長さ	10N~2000N : 約 2m 5000N~20kN : 約 3m	約 5m	約 5m	約 2m
本体寸法	寸法図参照	寸法図参照	寸法図参照	寸法図参照
保護等級	—	—	IP67 (※1)	—

※ 荷重値の読み取りには表示器が必要です。表示器の詳細は、下記対応表示器タイプ (P3) をご覧ください。

※ ロードセル単品でご購入の場合は、ご注文時にコネクタの選択が必要です。下記表 (P3) をご参照ください。

※1 ロードセル本体に限り、IP 対応です。アンプ (表示器)・接続部やコネクタ部は対象外ですのでご注意ください。  
 また、お客様の表示器への接続可否は保証しておりません。接続できた場合でも荷重値の精度は保証しておりません。

コード	-5P	-6P	-0P
コネクタ形状	 5ピン	 6ピン	バラ線 (コネクタ無し)
対応機種	ZT シリーズ FA Plus2 等	一部旧イマダ製品	設備への組込み等
※接続する表示器のコネクタ形状をご確認ください。			

ご購入の際は、コネクタの形状を選択し、ロードセル型式の末尾に対象のコードを追加してください。

例) 5ピンを選択した場合：LM-10N-5P

製品仕様 (eZ-Connect シリーズ)			
型式	eLM シリーズ	eLC シリーズ	eDD2 シリーズ
最大荷重値	20kN	20kN	1000N
精度	10N~10kN：±2.0%F. S. 以内 20kN：±3.5%F. S. 以内	±0.5%F. S. 以内	±0.5%F. S. 以内
許容過負荷	10N~2000N：200%R. O. 5000N~20kN：120%R. O.	150%	150%
温度補償範囲 (温度許容範囲)	10N~2000N：0~50°C (-10~60°C) 5000N~20kN：-5~50°C (-10~60°C)	-10~70°C (-15~80°C)	-10~50°C (-30~80°C)
ケーブル長さ	10N~2000N：約2m 5000N~20kN：約3m	約5m	約5m
本体寸法	寸法図参照	寸法図参照	寸法図参照
保護等級	—	—	IP67 (※1)

※ eZ-Connect シリーズの詳細は P.5 をご覧ください。

※1 ロードセル本体に限り、IP 対応です。アンプ (表示器)・接続部やコネクタ部は対象外ですのでご注意ください。

対応表示器タイプ					
タイプ	センサーセパレート型			eZ-Connect シリーズ センサー付け替え可能表示器	
表示器	ハンディタイプ ZTS シリーズ	ハンディタイプ ZTA シリーズ	デスクトップタイプ FA Plus2	デスクトップタイプ eFA Plus2	ハンディタイプ eZT
製品写真					
用途	<ul style="list-style-type: none"> <li>ハンディでの測定</li> <li>固定された用途</li> <li>より高い精度での測定が可能</li> </ul>	<ul style="list-style-type: none"> <li>ハンディでの測定</li> <li>固定された用途</li> <li>より高い精度での測定が可能</li> <li>変位出力が可能</li> <li>USB メモリへの保存が可能</li> </ul>	<ul style="list-style-type: none"> <li>卓上への設置が可能</li> <li>固定された用途</li> <li>より高い精度での測定が可能</li> </ul>	<ul style="list-style-type: none"> <li>卓上への設置が可能</li> <li>異なるロードセルの付け替えが可能 (低荷重と高荷重の測定や引張とトルクの測定など)</li> </ul>	<ul style="list-style-type: none"> <li>ハンディでの測定</li> <li>異なるロードセルの付け替えが可能 (低荷重と高荷重の測定や引張とトルクの測定など)</li> </ul>

※ 表示器の詳細な仕様については、個別仕様書をご参照ください。

[センサーセパレート型でのご購入時]

・LM シリーズ

型式			レンジ	精度(※1)	表示	最小分解能
ZTA	ZTS	FA Plus2				
ZTA-LM-10N	ZTS-LM-10N	FAP2-LM-10N	10N	±2.0%F. S. 以内	10.00N	0.01N
ZTA-LM-20N	ZTS-LM-20N	FAP2-LM-20N	20N		20.00N	0.01N
ZTA-LM-50N	ZTS-LM-50N	FAP2-LM-50N	50N		50.00N	0.01N
ZTA-LM-100N	ZTS-LM-100N	FAP2-LM-100N	100N		100.0N	0.1N
ZTA-LM-200N	ZTS-LM-200N	FAP2-LM-200N	200N		200.0N	0.1N
ZTA-LM-500N	ZTS-LM-500N	FAP2-LM-500N	500N		500.0N	0.1N
ZTA-LM-1000N	ZTS-LM-1000N	FAP2-LM-1000N	1000N		1000N(1.000kN)	1N(0.001kN)
ZTA-LM-2000N	ZTS-LM-2000N	FAP2-LM-2000N	2000N		2000N(2.000kN)	1N(0.001kN)
ZTA-LM-5000N	ZTS-LM-5000N	FAP2-LM-5000N	5000N		5000N(5.000kN)	1N(0.001kN)
ZTA-LM-10kN	ZTS-LM-10kN	FAP2-LM-10kN	10kN	10.00kN	0.01kN	
ZTA-LM-20kN	ZTS-LM-20kN	FAP2-LM-20kN	20kN	±3.5%F. S. 以内	20.00kN	0.01kN

・LC シリーズ

型式			レンジ	精度(※1)	表示	最小分解能
ZTA	ZTS	FA Plus2				
ZTA-LC-500N	ZTS-LC-500N	FAP2-LC-500N	500N	±0.5%F. S. 以内	500.0N	0.1N
ZTA-LC-1000N	ZTS-LC-1000N	FAP2-LC-1000N	1000N		1000N(1.000kN)	1N(0.001kN)
ZTA-LC-2000N	ZTS-LC-2000N	FAP2-LC-2000N	2000N		2000N(2.000kN)	1N(0.001kN)
ZTA-LC-5000N	ZTS-LC-5000N	FAP2-LC-5000N	5000N		5000N(5.000kN)	1N(0.001kN)
ZTA-LC-10kN	ZTS-LC-10kN	FAP2-LC-10kN	10kN		10.00kN	0.01kN
ZTA-LC-20kN	ZTS-LC-20kN	FAP2-LC-20kN	20kN		20.00kN	0.01kN

・DD2 シリーズ

型式			レンジ	精度(※1)	表示	最小分解能
ZTA	ZTS	FA Plus2				
ZTA-DD2-5000N	ZTS-DD2-5000N	FAP2-DD2-5000N	5000N	±0.5%F. S. 以内	5000N(5.000kN)	1N(0.001kN)
ZTA-DD2-10kN	ZTS-DD2-10kN	FAP2-DD2-10kN	10kN		10kN	0.01kN
ZTA-DD2-20kN	ZTS-DD2-20kN	FAP2-DD2-20kN	20kN		20kN	0.01kN

・LMT シリーズ

型式			レンジ	精度(※1)	表示	最小分解能
ZTA	ZTS	FA Plus2				
ZTA-LMT-1000N	ZTS-LMT-1000N	FAP2-LMT-1000N	1000N	±1.0%F. S. 以内	1000N(1.000kN)	1N(0.001kN)

※ 表示器の詳細は、個別仕様書をご覧ください。

※1 表示器とロードセルを組み合わせた際の精度です。

[eZ-Connect シリーズでのご購入時 ]

ロードセル型式				レンジ	精度(※1)	表示	最小分解能
eLM シリーズ	eLC シリーズ	eDD2 シリーズ	eLMT シリーズ				
eLM-10N	—	—		10N	eZ-Connect シリーズの ロードセル 精度+表示 器精度	10.00N	0.01N
eLM-20N	—	—		20N		20.00N	0.01N
eLM-50N	—	—		50N		50.00N	0.01N
eLM-100N	—	—		100N		100.0N	0.01N
eLM-200N	—	—		200N		200.0N	0.01N
eLM-500N	eLC-500N	—		500N		500.0N	0.01N
eLM-1000N	eLC-1000N	—		1000N		1000N(1.000kN)	1N(0.001kN)
eLM-2000N	eLC-2000N	—		2000N		2000N(2.000kN)	1N(0.001kN)
eLM-5000N	eLC-5000N	eDD2-5000N		5000N		5000N(5.000kN)	1N(0.001kN)
eLM-10kN	eLC-10kN	eDD2-10kN		10kN		10.00kN	0.01kN
eLM-20kN	eLC-20kN	eDD2-20kN	20kN	20.00kN	0.01kN		

※1 eZ-Connect シリーズの表示器とロードセルを組み合わせた際の精度です。

※ eZ-Connect シリーズのロードセル精度はP3の表をご参考ください。

[関連製品]

ケーブル

型式	説明	用途
CB-108	アナログケーブル (3m)	マルチメータ、オシロスコープなどとの接続
CB-118	アナログケーブル (オプション-AN 用)	マルチメータ、オシロスコープなどとの接続
CB-208	RS232C ケーブル (3m)	独自のシステムを含むパソコンなどとの接続
CB-308	デジマチックケーブル (3m)	プリンタ DP-1VA 接続 (ZTS/ZTA/eZT のみ)
CB-908	オープンエンド接続ケーブル (3m)	バラ線 37 ピン出力ケーブル (特殊な機器との接続など、お客様にてコネクタ取付け時)

測定データ分析用ソフトウェア Force Recorder

使用イメージ	特徴
	<ul style="list-style-type: none"> <li>• USB の高速通信 (最大 2000 回/秒) でスムーズな荷重変化のグラフを作成 できます。</li> <li>• グラフごとに、測定速度や治具といった測定条件などをメモしておく ことができます。</li> <li>• 最大5つのグラフを比較表示できます。(Standard/Professional タイプのみ)</li> <li>• トルクと角度の関係性を測定することができます (Professional タイプのみ)</li> </ul> <p>※詳細は個別仕様書をご覧ください。</p>

その他ロードセルラインナップ

標準型 DPU シリーズ	超小型 LMU シリーズ	ペン型 PN-50N	ドアテスト専用 DM-2000N
高精度で設備にも組み込みやすい汎用タイプ	超小型の圧縮用ロードセル	小さな物の操作力や指先で触れたような感触の測定に最適	自動ドアの閉鎖力の測定用

特注対応

ケーブルの延長

表示器と PC を接続するケーブルや、表示器と接続するロードセルのケーブルを延長することが可能です。

耐屈曲性の向上

屈曲によるケーブル断線のリスクを低減させるため、屈曲性の高いケーブルに変更することが可能です。

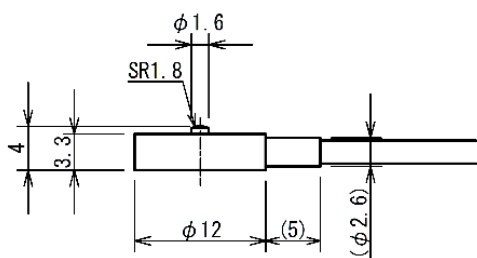
※LMT シリーズは特注対応不可です。

※各特注対応におけるケーブル長さ等の詳細につきましては、お問い合わせください。

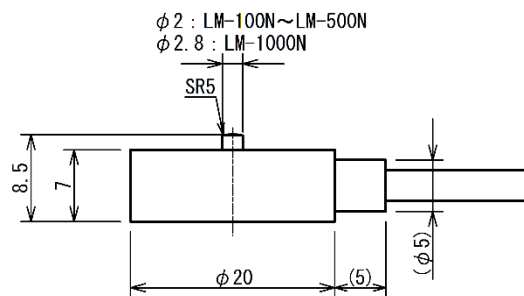
[外観図]

LM シリーズ

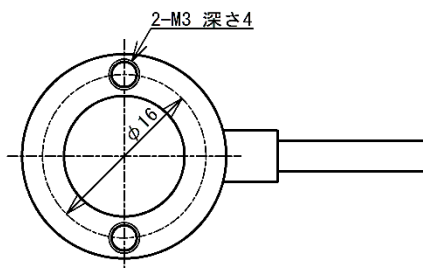
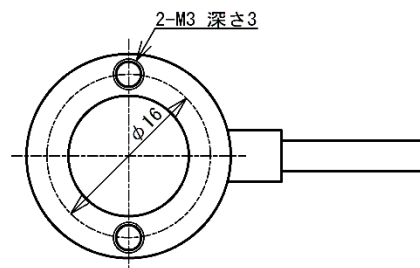
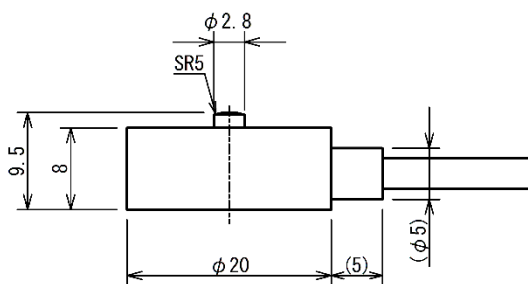
LM-10N~50N



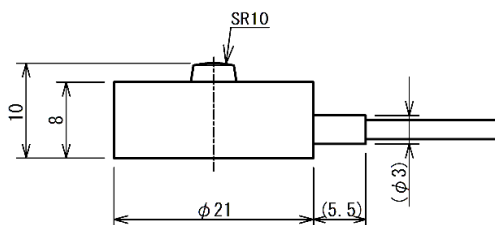
LM-100N~1000N



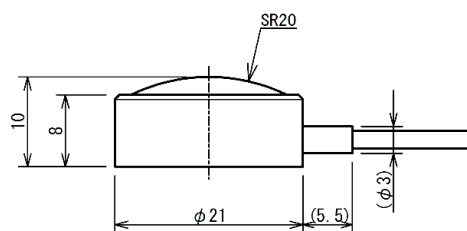
LM-2000N



LM-5000N

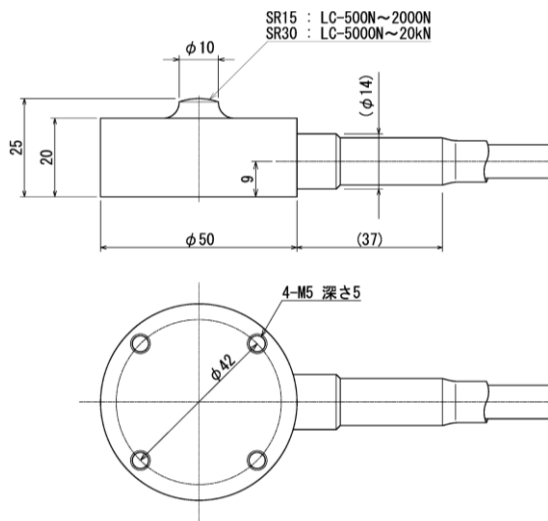


LM-10kN, 20kN

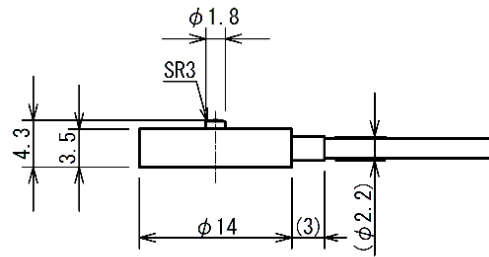


※ ( ) 内値は参考値となります。  
 ケーブル保護チューブや固定用接着剤の塗布量により、寸法が大きくなる場合があります。

**LC シリーズ**

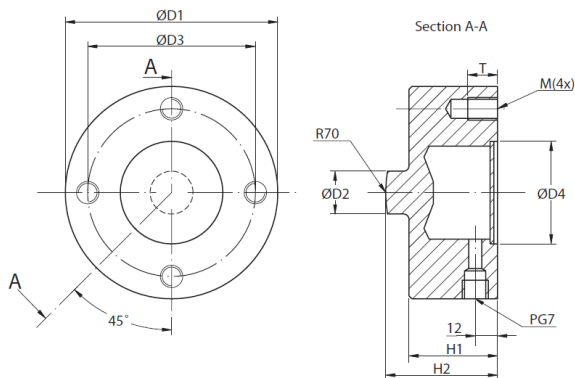


**LMT シリーズ**



※ ( ) 内値は参考値となります。  
 ケーブル保護チューブや固定用接着剤の塗布量により、寸法が大きくなる場合があります。

**DD2 シリーズ**



単位：mm

型式	D1	H1	D2	H2	D3	M	T
DD2-5000N	φ 94	35.5	φ 23	48	φ 80	M5	12
DD2-10kN							
DD2-20kN							

単位：mm

**[注意事項]**

- 本記載事項は、改良等のため予告なく変更することがありますのでご了承ください。
- 本仕様書は製品の選定及び取扱い上の注意などを理解するためのものであり、様々な特性や安全性を保証するものではありません。
- 本製品は荷重測定を目的としており、それ以外には使用できません。
- 本仕様書の記載内容を無断で利用することはお断りしております。
- 計測軸に、許容範囲を超える荷重や軸方向以外の方向からの力をかけるとセンサーが破損（オーバーロード）する原因となりますので、ご注意ください。
- 急激な温度の変化、高温多湿、水、ホコリの多い場所などでの使用は避けてください。

**株式会社イマダ**

〒441-8077 豊橋市神野新田町字カノ割 99 番地  
 TEL: (0532)33-3288  
 FAX: (0532)33-3866  
 E-mail: [info@forcegauge.net](mailto:info@forcegauge.net)  
 Website: <http://www.forcegauge.net/>



弊社HPにて、詳しい製品情報、幅広い測定事例や測定動画をご覧頂けます。