

MTS シリーズ用アタッチメント MT シリーズ

電動トルクスタンド MTS シリーズ用のアタッチメントです
測定サンプルに適したアタッチメントをお選びいただけます

サンプルのサイズや形状・材質に合わせて、以下のクランプ治具をご用意しております。



標準チャック



小型テーブル



ドリルチャック



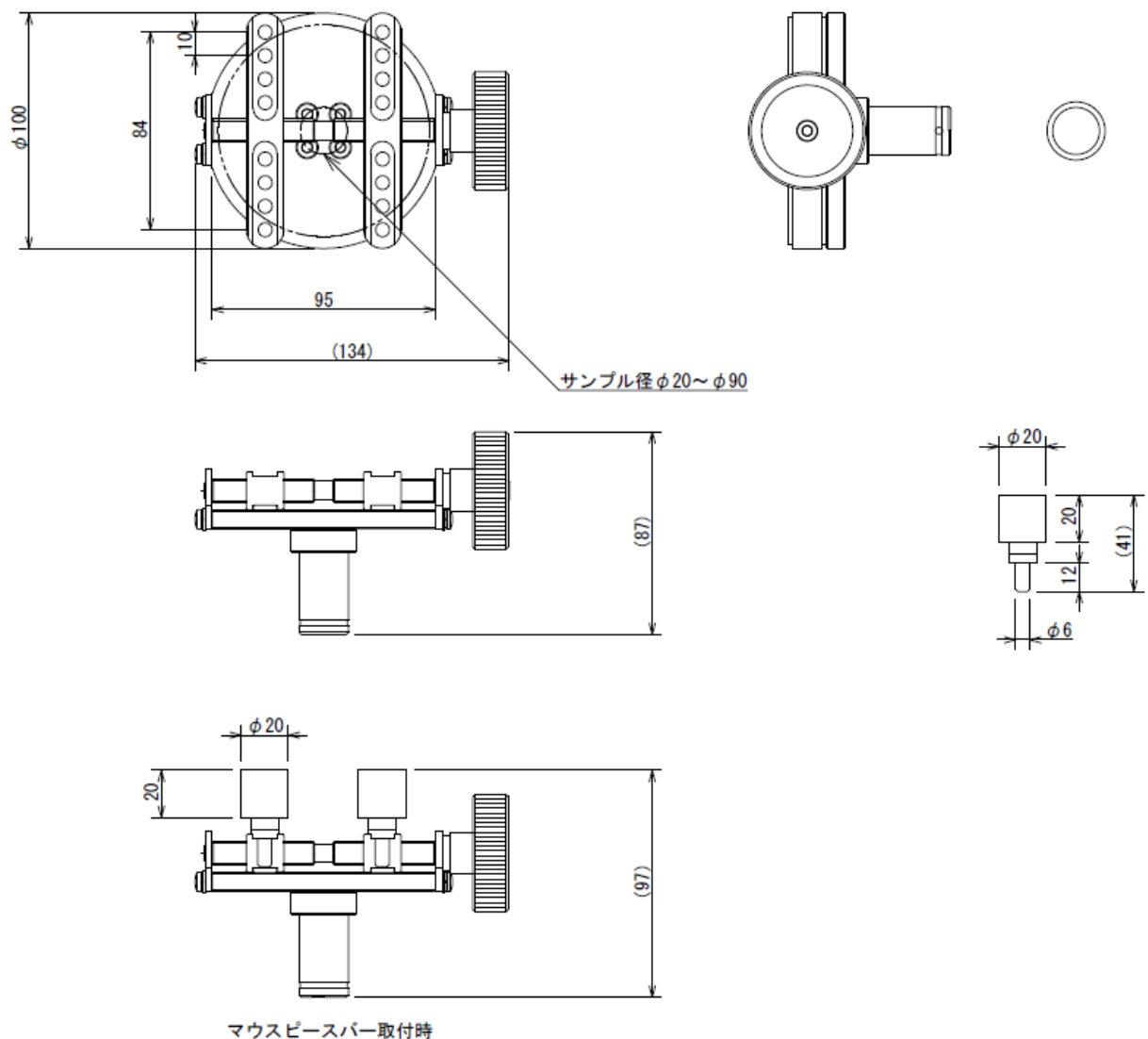
M10 アダプター

使用イメージ		
ビンの開栓測定	PET ボトルの開栓測定	基板の耐久試験
		

◇標準チャック





		特徴
	<p>一定のトルクで締めることで、クランプ力を管理することができます。</p> <p>型式：MT-TB 許容トルク値：10N-m クランプ寸法：φ20～90mm</p> <p>※ピンのみご購入の場合は、お問い合わせください。</p>	<div style="text-align: center;">  </div> <p>ハンドル中央にある M5 のネジを、トルク測定機等を用いて一定のトルクで締めることによりクランプ力を一定に保つことができ、再現性の高い測定をすることができます。</p>

[外観図]



単位：mm

◇小型テーブル (2/5N-m レンジ用)

テーブル	固定ピン	特徴
 小型テーブル 最大トルク：5N-m クランプ寸法：φ7~50mm 重量：約 270g 材質：鉄・アルミ	 標準ピン	目薬のビンやカギを開ける際のトルクなど、小型のサンプルを測るのに適しています。 ピン重量：約 3g ピン材質：アルミ・ウレタン
	 ギザ歯ピン	コネクタなどのサンプルをしっかり固定するのに適しています。 ピン重量：約 10g ピン材質：ステンレス
	 ロングクランプピン	化粧品のビン、ドアノブ、電球などのサンプルに適しています。 ピン重量：約 8g ピン材質：アルミ・ウレタン

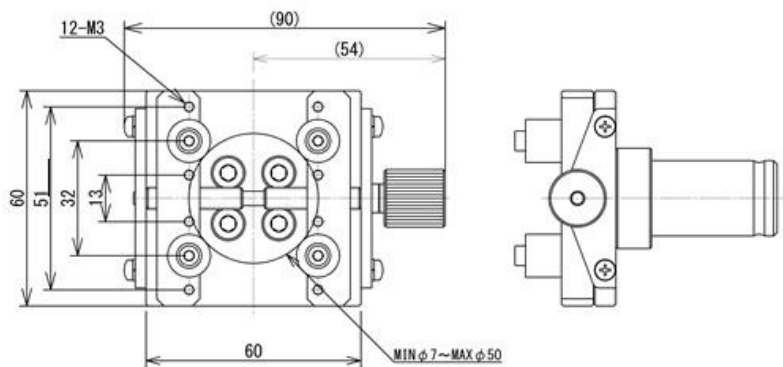
※0.5N-m レンジでは使用できません。

[型式表]

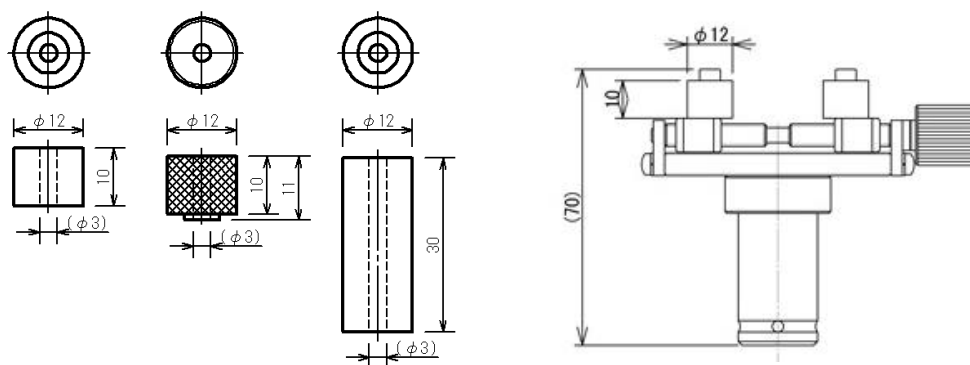
セット内容	ピン種類	型式
小型テーブル+固定ピン	標準ピン	MT-ST
	ギザ歯ピン	MT-ST-01
	ロングクランプピン	MT-ST-02
固定ピンのみ	標準ピン	ST-P
	ギザ歯ピン	ST-01P
	ロングクランプピン	ST-02P

※固定ピンは4本セットでの販売となります。

[外観図]




固定ピン



単位：mm

◇ドリルチャック

	特徴
	三つ爪でワイヤーや丸棒上のサンプルをつかんで固定することができます。

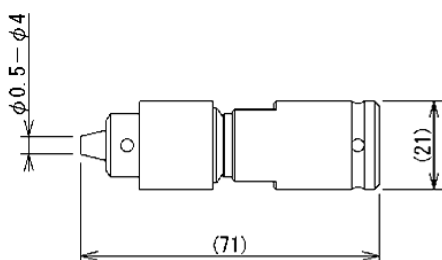
[仕様・型式表]

型式	MT-DC-4	MT-DC-6.5	MT-DC-6.5SUS	MT-DC-13
最大トルク	5N-m	10N-m	10N-m	10N-m
開き幅	φ 0.5~4mm	φ 0.5~6.5mm	φ 0.5~6.5mm	φ 1.2~13mm
重量	約 170g	約 270g	約 270g	約 650g
材質	鉄	鉄	ステンレス ※	鉄

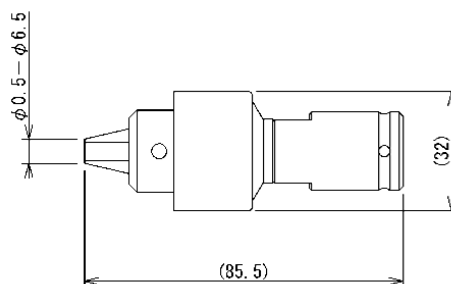
※錆びやすい環境下ではステンレス製のご利用を推奨いたします

[外観図]

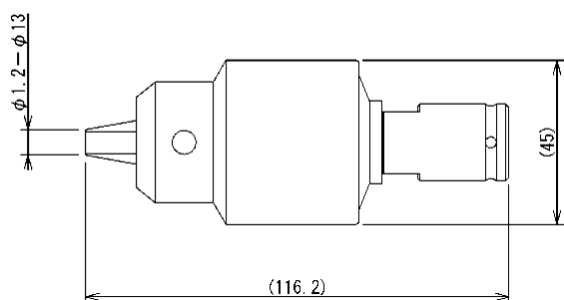
MT-DC-4



MT-DC-6.5 / MT-DC-6.5SUS




MT-DC-13



単位：mm

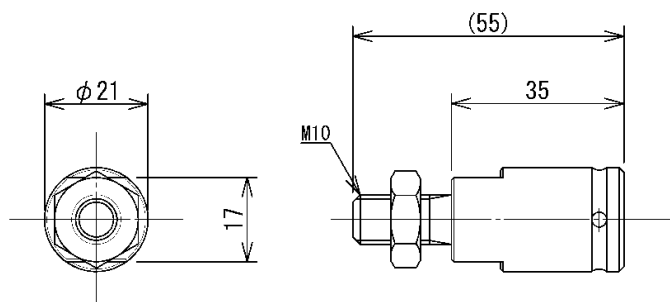
◇M10 アダプター

	特徴
	お客様にて治具を制作する際のアダプターとしてご利用いただけます。

[仕様・型式表]

型式	MT-AD-M10
ネジ	M10×L20
重量	約 50g

[外観図]



単位：mm

[注意事項]

- 本記載事項は、改良等のため予告なく変更することがありますのでご了承ください。
- 本仕様書は製品の選定及び取扱い上の注意などを理解するためのものであり、様々な特性や安全性を保証するものではありません。
- 本製品は荷重測定を目的としており、それ以外には使用できません。
- 本仕様書の記載内容を無断で利用することはお断りしております。
- 特殊な材料、形状によっては測定できないものもあります。

株式会社イマダ

〒441-8077 豊橋市神野新田町字カノ割 99 番地
TEL: (0532)33-3288
FAX: (0532)33-3866
E-mail: info@forcegauge.net
Website: <http://www.forcegauge.net/>



弊社HPにて、詳しい製品
情報、幅広い測定事例や測
定動画がご覧頂けます。