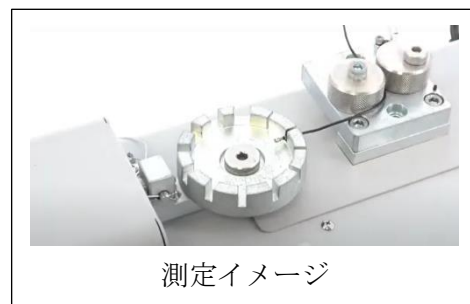


# オートハーネステスター ACT-1000N

ボタン一つで測定動作から OK/NG 判定、データ保存まで完了できます  
破断モードとキープモードを選択可能です  
最大 26 パターンの設定を保存でき、簡単に呼び出せます  
JIS や UL 規格に一部準拠した測定が可能です



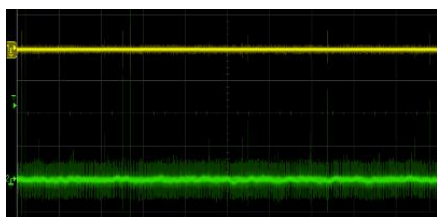
ACT-1000N

## [ネクストシリーズに進化]

ネクストシリーズとは、IMADA の測定器、試験機の中で、基板変更などにより性能が向上し、旧バージョンにはない新規機能が追加された製品群の総称です。Web 経由で測定器の追加機能・取扱説明書などをダウンロードできるのが特徴です。ACT-1000N では、ファームウェア Ver2.0 以降が対象です。

### ネクストシリーズ新機能

- 計測回路へのさらなるノイズ対策により、高まった測定安定性



測定器内部アナログ波形比較  
黄色：ネクストシリーズ/緑色：旧型



- 測定器のプログラム（ファームウェア）を Web 経由でアップデート可能
- 測定の利便性を高める追加機能や取扱説明書を Web 経由でダウンロード可能



IMADA Connected

(<https://www.imada-connected.com/>)

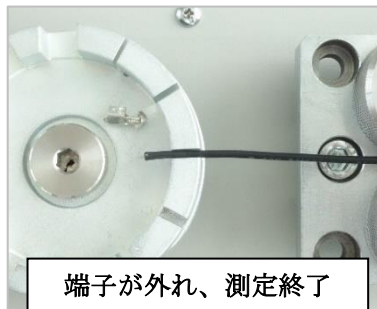
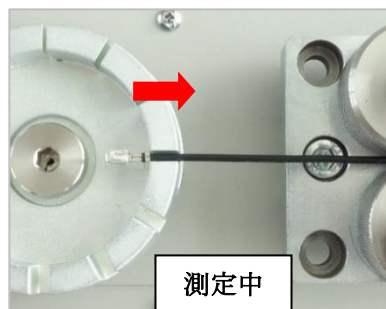
関連規格	<ul style="list-style-type: none"> <li>・ JIS C 2805 (2010) 「銅線用圧着端子—7.11 引張強さ試験」 一部準拠</li> <li>・ JIS C 5402-16-4 (2012) 「電子機器用コネクタ試験及び測定—第 16-4 部：コンタクト及びターミネーションの機械的試験—試験 16 d：引張強度（圧着接続）」 一部準拠</li> <li>・ UL 486A-486B (2013) 「Standard for Safety for Wire Connectors-9.3.4 Pullout test」 一部準拠</li> </ul>
------	--

特徴				
ハーネステストの手間を大幅に削減します				
サンプルのセットが片手でも可能	測定後自動で測定開始位置に移動	測定結果をわかりやすく OK/NG 判定	本体・PC 上でデータ保存	異なる測定条件最大 26 パターンを保存
				

### 2つの便利な測定モード

#### ① 破断モード：端子のかしめが外れる力を測定

- ・ JIS C 5402-16-4 (2012) 「電子機器用コネクタ試験及び測定—第 16-4 部：コンタクト及びターミネーションの機械的試験—試験 16 d：引張強度（圧着接続）」 (25~50 mm/min) に準拠した測定が可能。



かしめ金具が外れた際の最大値と OK/NG 判定結果を表示



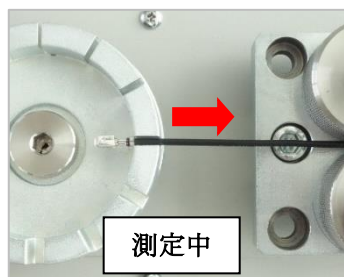
最大荷重値 ↑ 判定結果

#### ② キープモード：規定の引っ張り力に耐えられるかをテスト

- ・ JIS C 2805 (2010) 「銅線用圧着端子、7.11 引張強さ試験」 (25mm/min, 10 秒以上保持)
- ・ UL 486A-486B (2013) 「Standard for Safety for Wire Connectors, 9.3.4 Pullout test」 (60 秒以上保持) に準拠した測定が可能。



例) 100mm/min の速度で試験を開始したのちに、50N 以上の力を 10 秒間加え続けて、破断しないかをテスト



【測定中表示】



←現在の荷重値  
←現在の経過時間

設定荷重 ↑ ↑ 設定秒数

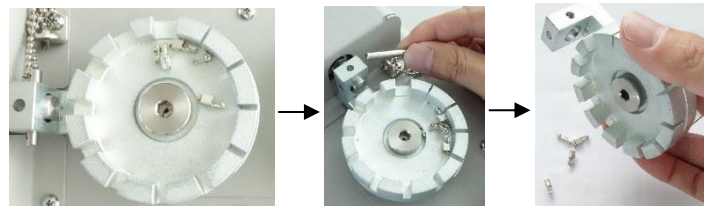
F: 最大荷重値  
T: 負荷をかけた時間



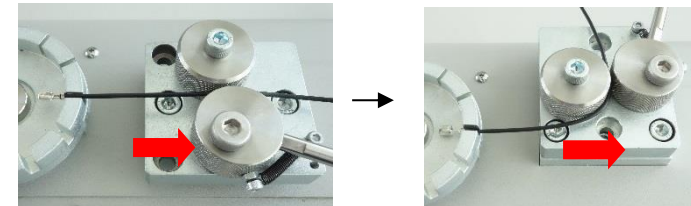
判定結果

使いやすさを高める便利な機構

治具に溜まった端子は、治具を簡単に外して捨てられます。



被覆の破れやすいワイヤーには掴む設置面積を増やして対応。



製品仕様

型式	ACT-1000N	ACT-1000N-V300
使用最大荷重	1000N	
最小分解能	1N	
測定精度	±0.5% F.S. ±1digit	
測定単位	N (※1)	
サンプリング周期	2000Hz	
オーバーロード値	約 150% F.S.	
オーバーロード警告	110%以内	
測定速度	10/25/50/100 mm/min (4段階から選択)	25/50/100/300 mm/min (4段階から選択)
ストローク	約 50mm	
対応サンプル径	端子側： 1～8mm (※2)	
	ハーネス側： 1～8mm (※2)	
最短サンプル長	100mm 以上	
測定モード	破断モード／キープモード	
測定条件登録可能件数	26件 (A～Z)	
出力機能	USB/RS232C/合否判定信号(OK/NG)	
安全装置	非常停止ボタン及び オーバーロード自動停止機能(電源 ON 時)	
電源	AC100～240V フリー入力	
本体重量	約 11 kg	
サイズ	W400×D240×H150mm	
使用環境	温度:0～40℃ 湿度:20～80%RH	
付属品	専用ソフトウェア、USB ケーブル、電源ケーブル、検査成績書	

※1 換算値として、kg の単位表示も可能です。

※2 より小さな寸法のサンプルを測定する場合は、ご連絡ください。

### 付属ソフトウェア

#### 測定結果の取り込み



#### 測定条件の編集



データ（最大荷重値、測定のOK/NG判定、測定日時、測定条件）とその統計値をPCに保存し、印刷やCSV出力が可能です。

PC上で最大26種(A~Z)の測定条件をまとめて編集し、本体に反映させることが可能です。

### ソフトウェア動作環境

動作環境	対応OS：Windows 8.1/10/11
対応ハードウェア	CPU：1GHz以上
	メモリ：2GB以上
	ハードディスク：10GB（データ保存領域）以上
対応プラットフォーム	.NET Framework 4.6以上


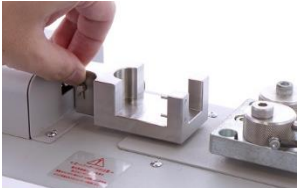


### 関連製品

丸端子用治具 ACT-T-01 (※1)	棒端子用治具 ACT-T-02 (※1)	フェルール端子用治具 ACT-T-03S/L (※1)
丸端子を引っ掛けて固定します。φ3/5/8mmの端子に対応しており、M4のネジ穴に自由にピンを立てることも可能。	ワイヤーと同径の棒端子など、小さな端子を挿んで固定します。ワンタッチで簡単にチャックすることが可能です。	本体とフェルール端子固定用プレートで構成され、端子を引っ掛けて固定します。固定用プレートのフックサイズで型番が異なります。 ACT-T-03S：フック部φ0.4mm～2.8mm ACT-T-03L：フック部φ3.6mm～8.0mm
フェルール端子固定用プレート ACT-P-03S/L	RS232C プリンタパック PRN-SEZD	
フェルール端子用治具 ACT-T-03 シリーズに取り付けて使用するプレートです。 ACT-P-03S：フック部φ0.4mm～2.8mm ACT-P-03L：フック部φ3.6mm～8.0mm	RS232C プリンタ BL2-58 シリーズと通信ケーブル CB-208 がセットになったパックです。パソコンを経由せずに、測定値を直接印刷することができます。	




※1 寸法は7ページの外観図をご確認ください。

※2 画像は ATC-T-03L です。

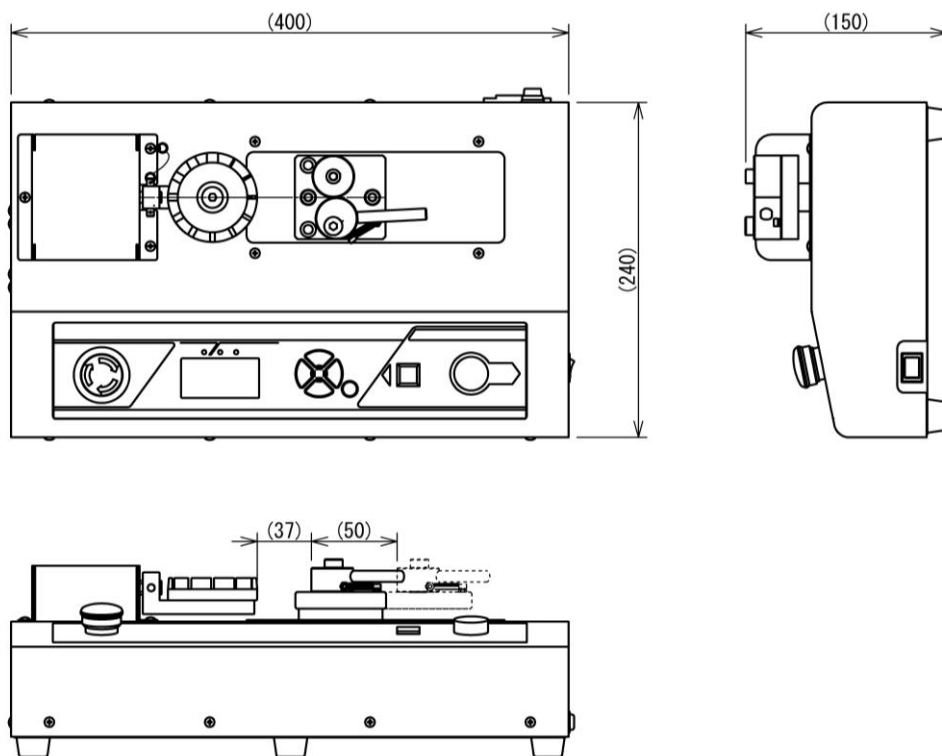
オプションアタッチメント ACT-T シリーズの使用イメージ(例：ACT-T-03L)

<p>本体から出ている計測軸に端子固定治具を差し込みます。</p>	<p>ピンを差し込んで端子固定治具を固定します。</p>	<p>プレートにサンプルをセットして本体に取り付けます。</p>	<p>ワイヤー固定治具でサンプルを掴み、引っ張ることで測定します。</p>
			

関連測定

<p>手動スタンドで簡易的に</p>	<p>縦型電動スタンドで汎用的に</p>	<p>太いワイヤーの測定に</p>
		
<p>製品構成 DSV-500N / LH-500N</p>	<p>製品構成 ZTS-500N / MX2-500N / CB-528 / FW-12 / GP-30</p>	<p>製品構成 ZTS-2500N / MX2-2500N / CB-528 / CH-5000N / CW-5000N</p>

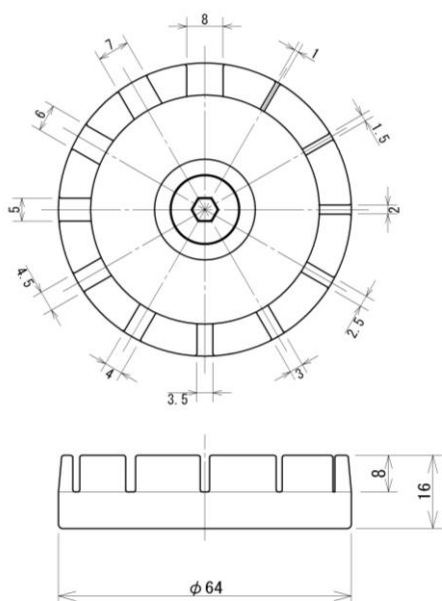
[外観図]



端子固定用治具(標準付属)

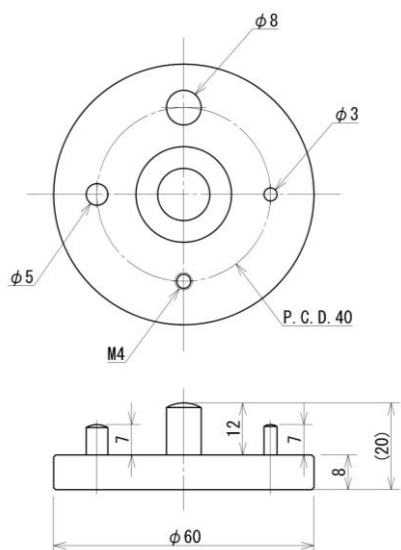
端子固定治具溝寸法	1、1.5、2、2.5、3、3.5、 4、4.5、5、6、7、8 (mm)
ワイヤー固定治具対応径	1~8 (mm)

上記より小さな寸法のサンプルを測定したい場合には、弊社までご相談ください。

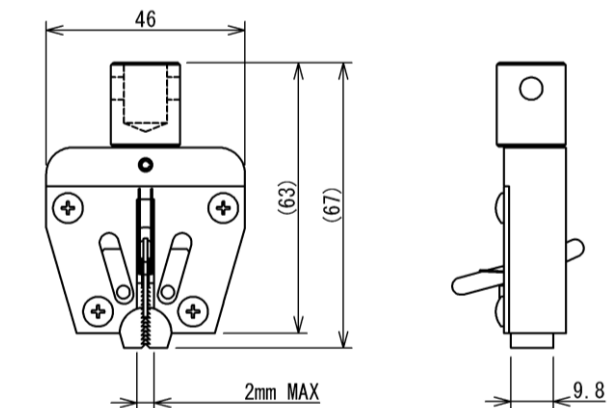


単位：mm

丸端子固定用治具：ACT-T-01 (別売)

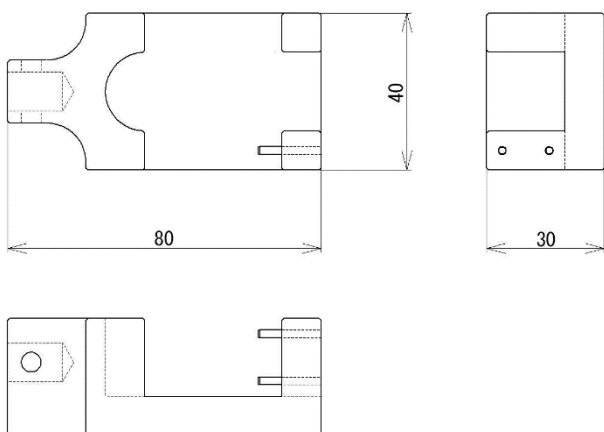


棒端子固定用治具：ACT-T-02 (別売)

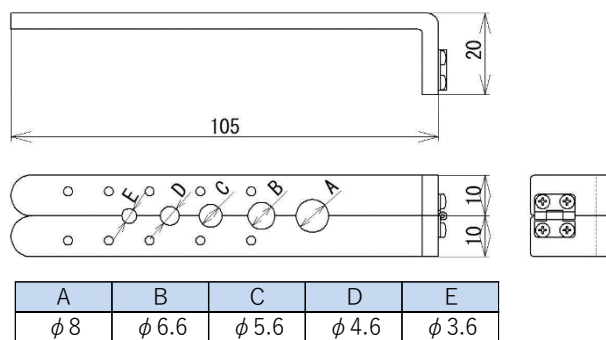


フェルルール端子用治具：ACT-T-03L/S (別売)

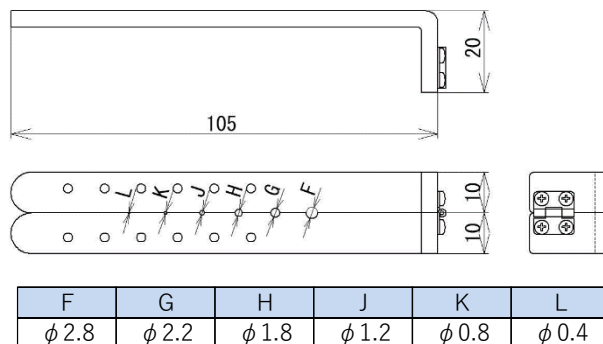
<本体>



<ACT-T-03L 付属プレート (ACT-P-03L)>



<ACT-T-03S 付属プレート (ACT-P-03S)>



単位：mm

### [校正証明書・ISO 校正サービス]

本機種では、オプションにより校正証明書・トレーサビリティ体系図を発行することが可能です。  
また、ISO17025に準拠した校正も弊社にて行えます。国際的に通用する、より信頼性の高い校正が必要な方は、弊社サービスグループ（0532-33-3288）までお問い合わせください。

### [注意事項]

- 本記載事項は、改良等のため予告なく変更することがありますのでご了承ください。
- 本仕様書は製品の選定及び取扱い上の注意などを理解するためのものであり、様々な特性や安全性を保証するものではありません。
- 本製品は荷重測定を目的としており、それ以外には使用できません。
- 本仕様書の記載内容を無断で利用することはお断りしております。
- 選択する単位により、許容値が若干異なりますのでご注意ください。詳細はお問い合わせください。
- 急激な温度の変化、高温多湿、水、ホコリの多い場所などでの使用は避けてください。

#### 株式会社イマダ

〒441-8077 豊橋市神野新田町字カノ割 99 番地

TEL: (0532)33-3288

FAX: (0532)33-3866

E-mail: [info@forcegauge.net](mailto:info@forcegauge.net)

Website: <https://www.forcegauge.net/>



弊社HPにて、詳しい製品情報、幅広い測定事例や測定動画がご覧頂けます。