

剥離試験用圧着ローラー APR-97 シリーズ

サンプルを一定圧で貼り付けることで、より正確な剥離力の測定が可能です。
JIS Z0237「粘着テープ・粘着シート試験方法」等に準拠した手動式圧着装置です。
サイズ変更や電動化なども特注可能なため、ASTM など他の規格にも対応できます。



APR-97-2K






APR-97-1K



関連規格 ※各規格共一部準拠


APR-97-2K	<ul style="list-style-type: none">• JIS Z 0237:2022 「粘着テープ・粘着シート試験方法」• ISO 29862:2018 「Self adhesive tapes--Determination of peel adhesion properties」• ISO 29863:2018 「Self adhesive tapes--Measurement of static shear adhesion」
APR-97-1K	<ul style="list-style-type: none">• JIS Z 0237:2022 「粘着テープ・粘着シート試験方法」• ISO 29862:2018 「Self adhesive tapes--Determination of peel adhesion properties」 ※両規格ともに 8.5 mm～17 mm の試験片の測定時のみ準拠

製品仕様		
型式	APR-97-2K	APR-97-1K
ローラー質量	2000g	1000g
ローラー幅	45mm	
サンプル接触部材質	ゴム(硬さ A80)	
本体寸法	外観図を参照してください	

関連製品		
90 度剥離試験用テーブル P90-200N	180 度剥離試験用テーブル P180-200N	180 度高速剥離試験機 IPTS-20N/50N
粘着テープなどを 90 度で剥がすことで剥離力を測定するためのテーブルです。	粘着テープなどを 180 度で剥がすことで剥離力を測定するためのテーブルです。	専用試験機ならではの高い作業性と最高速度 1500mm/min までの幅広い速度での 180 度剥離試験を実現します。
		

[特注対応]

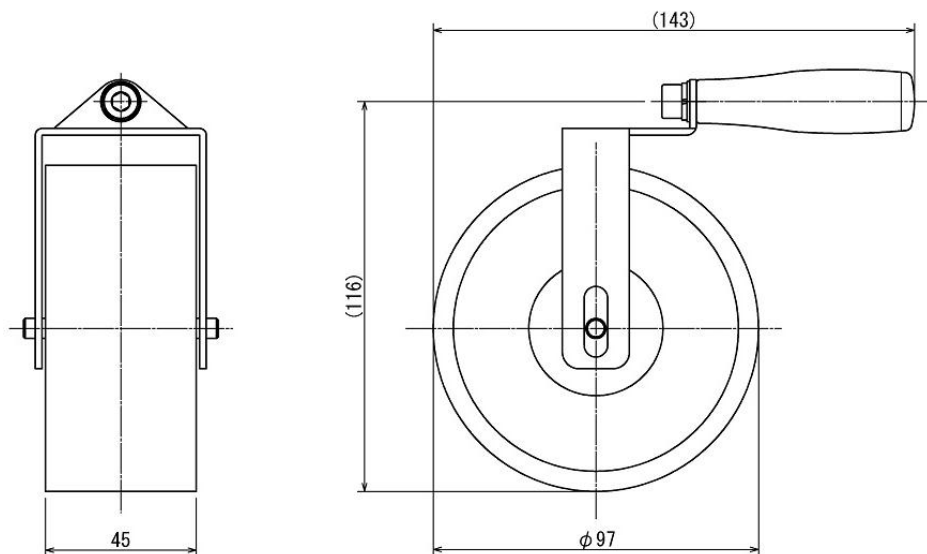
ローラー質量や幅、外径などの特注製作が可能です。規格に対応した特注品の製作もご相談ください。

特注対応可能範囲	
ローラー質量 ※1	100～5000g
ローラー幅	30～300mm
サンプル接触部材質	制電性ウレタンゴム(硬さ A80) ※2
規格対応 (抜粋)	<ul style="list-style-type: none"> ● ASTM D3330/D3330M 「Standard Test Method for Peel Adhesion of Pressure-Sensitive Tape」一部準拠 ● ASTM D6252/D6252M 「Standard Test Method for Peel Adhesion of Pressure-Sensitive Label Stocks at a 90° Angle」一部準拠
電動化	 <p>サンプルの圧着を電動化することで、ローラーの移動速度や圧力を一定に保ち、より再現性の高い測定が可能です。</p>

※1 ローラー質量とローラー幅の組合せには制限があります。詳しくは弊社までお問合せください。

※2 静電気などを防止する帯電防止仕様です。

[APR-97-1K, 2K 共通外観図]



単位：mm

[注意事項]

本記載事項は、改良等のため予告なく変更することがありますのでご了承ください。
本仕様書の記載内容を無断で利用することはお断りしております。
本製品に関連製品は付属しておりません。

株式会社イマダ

〒441-8077 豊橋市神野新田町字カノ割 99 番地

TEL: (0532)33-3288

FAX: (0532)33-3866

E-mail: info@forcegauge.net

Website: <https://www.forcegauge.net/>



弊社HPにて、詳しい製品
情報、幅広い測定事例や測
定動画がご覧頂けます。