

DTXS/DTXA シリーズ用アタッチメント

測定サンプルや目的に合わせて、様々なアタッチメントを選択することが可能です。
スクリューキャップの開栓トルクや、ねじり耐久性などを測定することができます。

サンプルや目的に合ったトルク測定を実現するため、多様なアタッチメントをご用意しております。



標準テーブル



幅広軽量テーブル



ドリルチャック



スパウトパウチキャップ
開栓力測定治具


◇標準テーブル

標準テーブル+標準ピン(※1) DT-TB	標準テーブル+ギザ歯ピン DT-TB-01	標準テーブル+ロングクランプピン DT-TB-02
		
ペットボトルや缶、ピンなどの サンプルを置けるテーブルです。	アルミ缶、プラスチック容器など、 滑りやすいサンプルに適しています。	電子基板、カメラレンズ、酒瓶など、 背が高いサンプルに適しています。
【標準テーブル】 使用最大トルク：10N-m クランプ寸法：φ20～160mm 重量：約 1.3kg 材質：鉄・アルミ 【付属ピン：標準ピン】 ピン重量：約 28g ピン材質：ステンレス・ウレタン	【標準テーブル】 使用最大トルク：10N-m クランプ寸法：φ20～160mm 重量：約 1.3kg 材質：鉄・アルミ 【付属ピン：ギザ歯ピン】 ピン重量：約 69g ピン材質：ステンレス	【標準テーブル】 使用最大トルク：10N-m クランプ寸法：φ20～160mm 重量：約 1.3kg 材質：鉄・アルミ 【付属ピン：ロングクランプピン】 ピン重量：約 67g ピン材質：ステンレス・ウレタン

※ 使用最大トルク 0.5N-m 以下のトルクゲージでは使用できません。



※1 DTXS-2/5/10N、DTXA-2/5/10N の標準付属品です。アタッチメント変更オプションにて、付属ピンを変更可能です。
詳しくは、DTXS/DTXA シリーズの仕様書をご覧ください。

[固定ピン] 固定ピンのみを購入して頂くことも可能です。

標準ピン TB-P	ギザ歯ピン TB-01P	ロングクランプピン TB-02P
		
プラスチックのキャップなどのサンプルを固定できるウレタン製の固定ピンです。	樹脂のコネクタなどのサンプルをしっかり固定できるステンレス製の固定ピンです。	ボトル状の容器など、長く幅があるサンプルに適するウレタン製の固定ピンです。


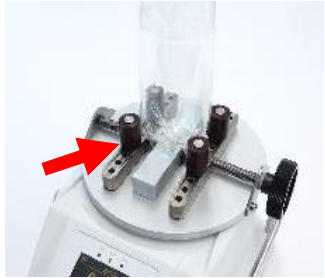
※固定ピンは4個セットでの販売です。

[DT-TB用ワンタッチクランプ]

特徴	
	<p>ワンタッチレバーの操作だけで同じサイズのサンプルの交換が簡単にできます。交換の際、DT-TBのハンドルの調整手間を省けるので、開栓検査などの繰り返す測定の効率が向上します。</p> <p>型式：TC-DT-5N 使用最大トルク：5N・m 対応サンプル寸法：φ20～130 mm 重量：約207g</p>
	 <p>使用イメージ</p>

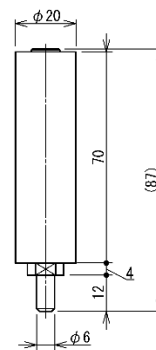
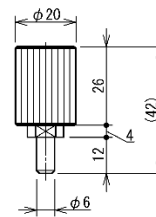
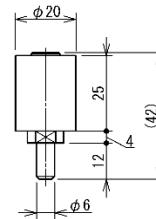
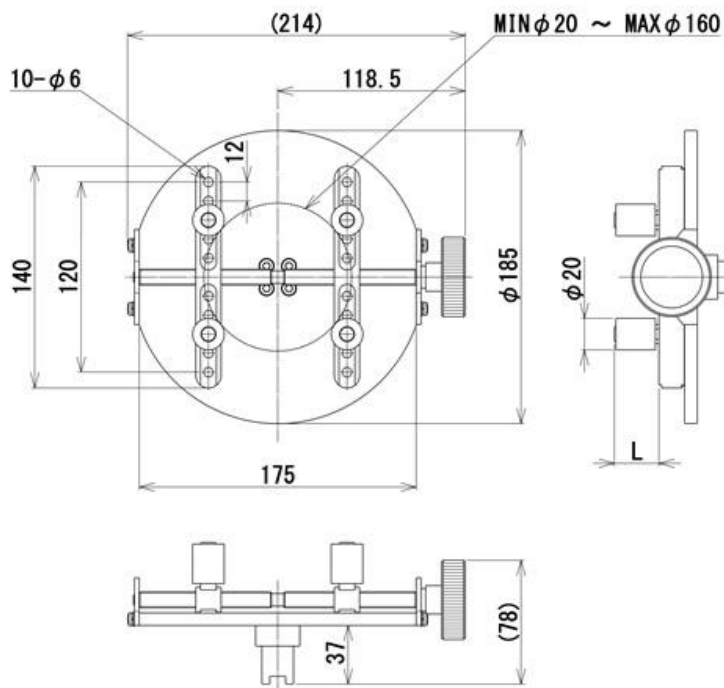
※対応サンプル寸法よりも大きなサンプルにつきましても特注品で対応が可能です。詳しくは弊社までご相談ください。

[サンプル固定台]

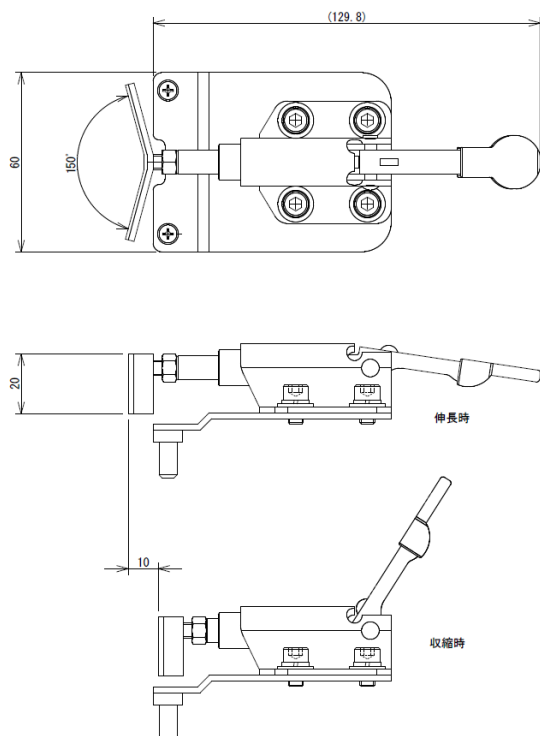
特徴	
	<p>DT-TBシリーズのテーブル上で、ピンやペットボトルなどのサンプルを安定して置くための台です。</p> <p>型式：TB-SP 重量：約130g 材質：アルミ</p>
	 <p>使用イメージ</p>

[外観図]

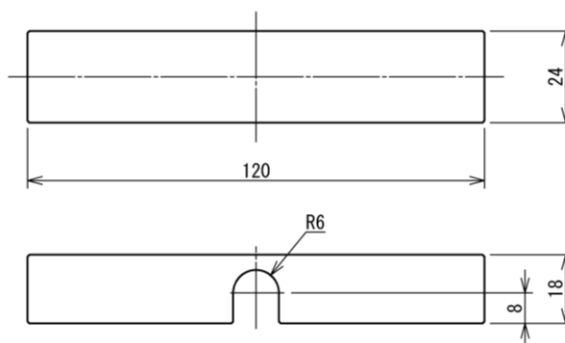
DT-TB



TC-DT-5N






TB-SP



単位 : mm

◇小型テーブル

小型テーブル+標準ピン DT-ST	小型テーブル+ギザ歯ピン DT-ST-01	小型テーブル+ロングクランプピン DT-ST-02
		
目薬のビンやカギを開ける際のトルクなど、小型のサンプルを測るのに適しています。	樹脂のコネクタなどのサンプルをしっかりと固定するのに適しています。	化粧品のビン、ドアノブ、電球などのサンプルに適しています。
<p>【小型テーブル】 使用最大トルク：5N-m クランプ寸法：φ7～50mm 重量：約 370g 材質：鉄・アルミ</p> <p>【付属ピン：標準ピン】 ピン重量：約 3g ピン材質：アルミ・ウレタン</p>	<p>【小型テーブル】 使用最大トルク：5N-m クランプ寸法：φ7～50mm 重量：約 370g 材質：鉄・アルミ</p> <p>【付属ピン：ギザ歯ピン】 ピン重量：約 10g ピン材質：ステンレス</p>	<p>【小型テーブル】 使用最大トルク：5N-m クランプ寸法：φ7～50mm 重量：約 370g 材質：鉄・アルミ</p> <p>【付属ピン：ロングクランプピン】 ピン重量：約 8g ピン材質：アルミ・ウレタン</p>

※ アタッチメント変更オプションにて、DTXS-2/5/10N、DTXA-2/5/10N に付属するアタッチメントを小型テーブルに変更可能です。詳しくは、DTXS/DTXA シリーズの仕様書をご覧ください。

※ 使用最大トルク 0.5N-m 以下のトルクゲージでは使用できません。

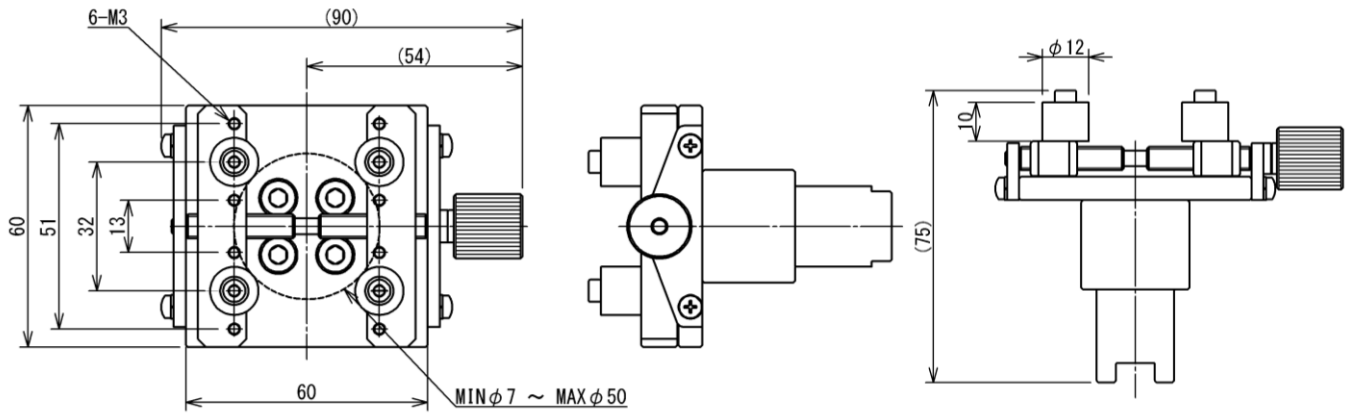
[固定ピン] 固定ピンのみを購入して頂くことも可能です。

標準ピン ST-P	ギザ歯ピン ST-01P	ロングクランプピン ST-02P
		
プラスチックのキャップなどのサンプルを固定できるウレタン製の固定ピンです。	樹脂のコネクタなどのサンプルをしっかりと固定できるステンレス製の固定ピンです。	ボトル状の容器など、長く幅があるサンプルに適するウレタン製の固定ピンです。

※ 固定ピンは4個セットでの販売です。

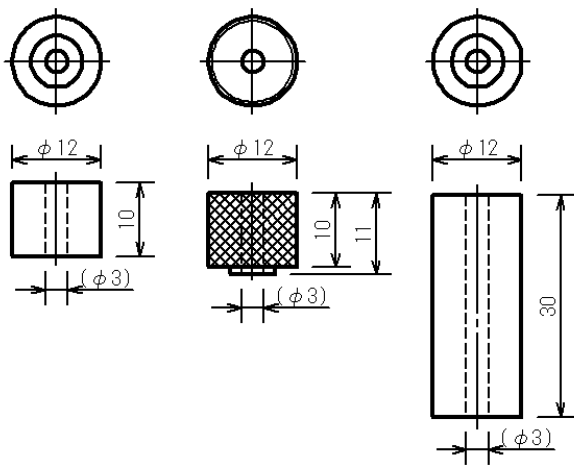
※ 固定ピンは小型テーブル、小型軽量テーブル、幅広軽量テーブルで共通です。

[外観図]



単位：mm

固定ピン



単位：mm

◇軽量テーブル

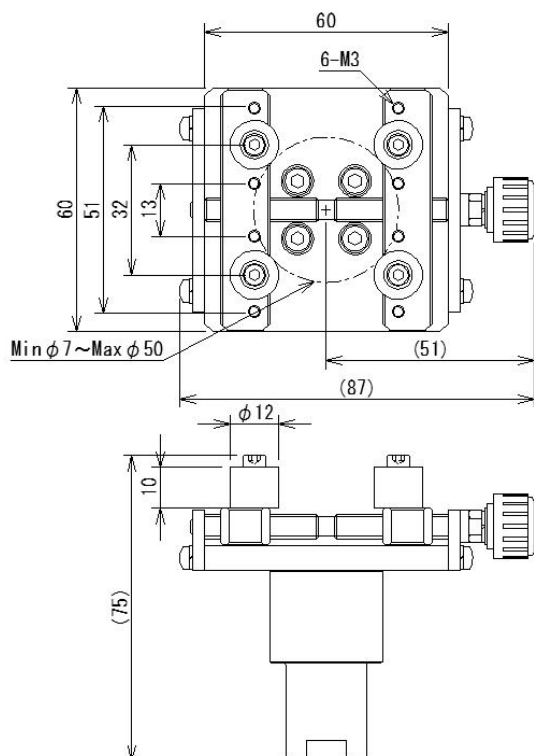
小型軽量テーブル+標準ピン DT-STL	小型軽量テーブル+ギザ歯ピン DT-STL-01	小型軽量テーブル+ロングクランプピン DT-STL-02
		
チューブなど、小型サンプルの測定に適しています。	小型モーターなどのサンプルをしっかりと固定するのに適しています。	化粧品の容器など、細く長いサンプルに適しています。
<p>【小型軽量テーブル】 使用最大トルク：2N-m クランプ寸法：φ7～50mm 重量：約170g 材質：鉄・アルミ</p> <p>【付属ピン：標準ピン】 ピン重量：約3g ピン材質：アルミ・ウレタン</p>	<p>【小型軽量テーブル】 使用最大トルク：2N-m クランプ寸法：φ7～50mm 重量：約170g 材質：鉄・アルミ</p> <p>【付属ピン：ギザ歯ピン】 ピン重量：約10g ピン材質：ステンレス</p>	<p>【小型軽量テーブル】 使用最大トルク：2N-m クランプ寸法：φ7～50mm 重量：約170g 材質：鉄・アルミ</p> <p>【付属ピン：ロングクランプピン】 ピン重量：約8g ピン材質：アルミ・ウレタン</p>
幅広軽量テーブル+標準ピン DT-STLW	幅広軽量テーブル+ギザ歯ピン DT-STLW-01	幅広軽量テーブル+ロングクランプピン DT-STLW-02
		
ボリュームダイヤルなどのサンプルを測るのに適した幅広タイプのテーブルです。	モーターなどのサンプルをしっかりと固定するのに適しています。	ボトル状の容器やおむつなど、長く幅があるサンプルの測定に適しています。
<p>【幅広軽量テーブル】 使用最大トルク：2N-m クランプ寸法：φ10～100mm 重量：約220g 材質：アルミ</p> <p>【付属ピン：標準ピン】 ピン重量：約3g ピン材質：アルミ・ウレタン</p>	<p>【幅広軽量テーブル】 使用最大トルク：2N-m クランプ寸法：φ10～100mm 重量：約220g 材質：アルミ</p> <p>【付属ピン：ギザ歯ピン】 ピン重量：約10g ピン材質：ステンレス</p>	<p>【幅広軽量テーブル】 使用最大トルク：2N-m クランプ寸法：φ10～100mm 重量：約220g 材質：アルミ</p> <p>【付属ピン：ロングクランプピン】 ピン重量：約8g ピン材質：アルミ・ウレタン</p>

※ 軽量テーブルは、DTX シリーズとのセットでの型式はございません。DTX シリーズテーブル無し型式 (DTXS/A-0.5/2N-Z) と上記型式表からそれぞれ選択してください

※ 固定ピンのみを購入して頂くことも可能です。詳しくは4ページをご覧ください。

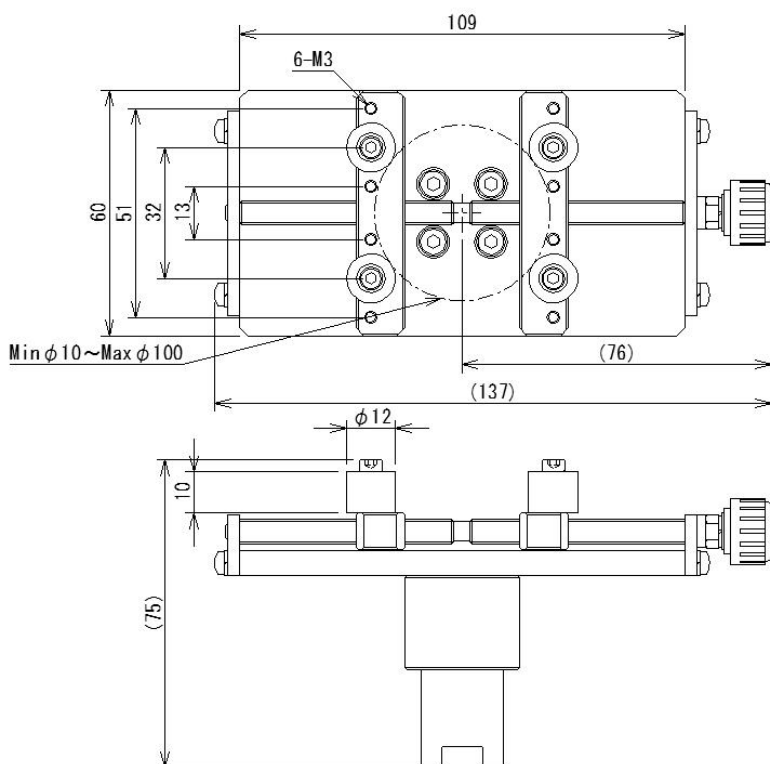
[外観図]

DT-STL




単位 : mm

DT-STLW



単位 : mm

◇ドリルチャック

	特徴
	<p>三つ爪でワイヤーや丸棒上のサンプルをつかんで固定することができます。</p>

[仕様・型式表]

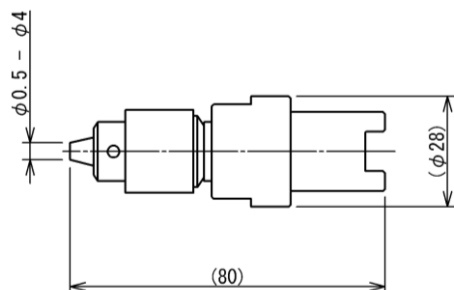
型式	DT-DC-4	DT-DC-6.5	DT-DC-6.5SUS (※1)	DT-DC-13
使用最大トルク	5N-m	10N-m	10N-m	10N-m
開き幅	φ 0.5~4mm	φ 0.5~6.5mm	φ 0.5~6.5mm	φ 1.2~13mm
重量	約 190g	約 290g	約 290g	約 670g
材質	鉄	鉄	ステンレス	鉄

※ 使用最大トルク 0.5N-m 以下のトルクゲージでは使用できません。

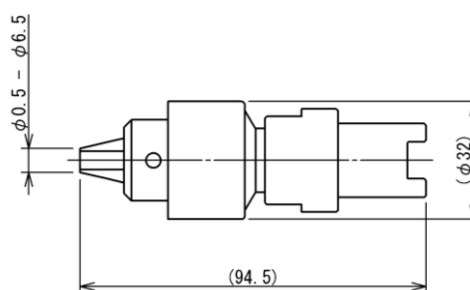
※1 錆びやすい環境下ではステンレス製のご利用を推奨いたします

[外観図]

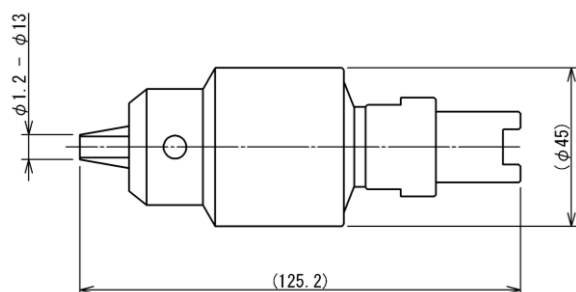
DT-DC-4



DT-DC-6.5/ DT-DC-6.5SUS





DT-DC-13

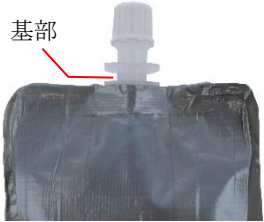





単位 : mm

◇スパウトパウチキャップ開栓力測定治具

	特徴
	<p>DTXS/A シリーズに取り付け、スパウトパウチキャップの開栓力を測定するための治具です。ゼリーやジュースなどの飲料包装、化粧品やシャンプー、洗剤などの詰め替え用包装にご利用いただけます。</p> <p>型式：SPC-10N 使用最大トルク：10N-m 治具に挟むキャップ基部の横幅・奥行：各 6～26mm 重量：約 1000g</p>  <p style="text-align: right;">使用イメージ</p>

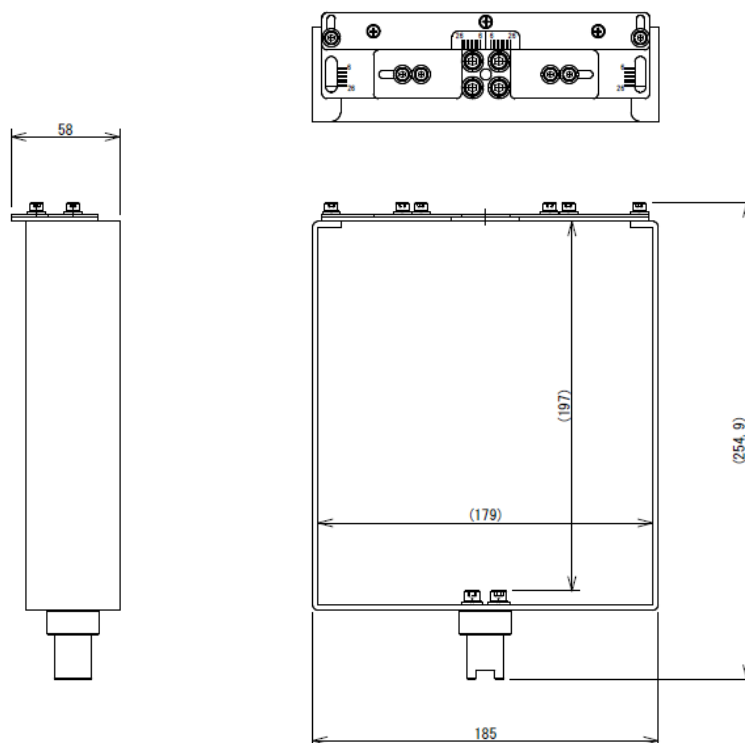
※ 使用最大トルク 0.5N-m 以下のトルクゲージでは使用できません。

使用イメージ			
<p>サンプルのキャップ基部のサイズを計測します。</p>	<p>前後左右の位置決め板を調整します。</p>	<p>DTXS/A シリーズに SPC-10 を取り付けます。</p>	<p>サンプルをセットして測定を行います。</p>
			

※ サンプルを安定的に固定するため、治具に挟むキャップ基部は少なくとも平行な 2 面が必要です。

※ 標準品で対応できないサンプルサイズ、形状も、特注品で対応が可能な場合があります。詳細はお問い合わせください。

[外観図]



単位：mm

[注意事項]

- 本記載事項は、改良等のため予告なく変更することがありますのでご了承ください。
- 本仕様書は製品の選定及び取扱い上の注意などを理解するためのものであり、様々な特性や安全性を保証するものではありません。
- 本製品は荷重測定を目的としており、それ以外には使用できません。
- 本仕様書の記載内容を無断で利用することはお断りしております。
- 特殊な材料、形状によっては測定できないものもあります。

株式会社イマダ

〒441-8077 豊橋市神野新田町字カノ割 99 番地

TEL: (0532)33-3288

FAX: (0532)33-3866

E-mail: info@forcegauge.net

Website: <https://www.forcegauge.net/>



弊社HPにて、詳しい製品
情報、幅広い測定事例や測
定動画がご覧頂けます。