



幅広ローラーメカニカルテンションメーター DXB/DXT/DXR シリーズ

- ・メカニカルテンションメーターDX2 シリーズを基にしたカスタム品です。
- ・幅の広いサンプルの測定にご利用いただけます。


【主な特徴（共通）】

幅の広いサンプルの測定	
<p>◎テープ、バンド、フィルムなどの幅の広いサンプルを測定することができます。</p> <p>◎アナログ表示で変動する張力を素早く表示し、生産の工程管理が容易に</p> <p>◎ローラーの両端に付いたフランジによりサンプルの滑り落ちを防止し、適切な測定が可能</p>	 <p style="text-align: center;">DXB シリーズ</p>


【DXB シリーズの特徴】

















手軽な測定	
<p>◎付属のフィンガーサポートを背面に取付けることで、ガイドローラーを容易に動かすことが可能</p> <p>◎背面に取り付け穴が組み込まれており、設備に固定して連続的に張力を測定可能</p>	 <p style="text-align: right;">←フィンガーサポート取付イメージ</p>

【DXT シリーズの特徴】

手軽な測定	
<p>◎DXB シリーズと同様の幅広ローラーが目盛の反対側を向いているタイプです。</p> <p>◎付属のフィンガーサポートを背面に取付けることで、ガイドローラーを容易に動かすことが可能</p>	 <p style="text-align: right;">DXT シリーズ</p>

【DXR シリーズの特徴】





さらに幅の広いサンプルの測定	
<p>◎DXB、DXT シリーズよりも幅が広い50～100mm 幅のサンプルの測定が可能です。</p>	 <p style="text-align: right;">DXR シリーズ</p>

DXB、DXT 対応ローラー一覧					
ローラー幅		7mm	10mm	15mm	20mm
ご購入時型式（※1）		DXB/T-○○○-7	DXB/T-○○○-10	DXB/T-○○○-15	DXB/T-○○○-20
交換用ローラー型式（※2）	両端フランジ	R15007	R15010	R15015	R15020
	片側フランジ	R15008	R15011	R15016	R15021
ローラー材質	ハードコートアルミニウム				
許容サンプル送り速度	1000m/min				
イメージ					
					
ローラー幅		30mm	36mm	41mm	50mm
ご購入時型式（※1）		DXB/T-○○○-30	DXB/T-○○○-36	DXB/T-○○○-41	DXB/T-○○○-50
交換用ローラー型式（※2）	両端フランジ	R15030	R15036	R15041	R15050
	片側フランジ	R15031	R15037	R15042	R15051
ローラー材質	ハードコートアルミニウム				
許容サンプル送り速度	1000m/min				
イメージ					
					

※1 「ご購入時型式」の○○○にはレンジが入ります。ご購入時はレンジを選択しご購入ください。また、ご希望のローラー幅を選択し、各型式の末尾に対象の数字を追加してください。

例) DXB シリーズ 1000cN レンジ、ローラー幅が 30mm の場合：DXB-1000-30

※2 ローラーを単体（3 つで 1 セット）で購入することが可能です。その際は、各交換用ローラー型式でご購入を承っております。

DXR 対応ローラー一覧		
ローラー幅	50mm	100mm
ご購入時型式（※1）	DXR-○○○-50	DXR-○○○-100
ローラー材質	ハードコートアルミニウム	
許容サンプル送り速度	1000m/min	
イメージ		
		

※1 「ご購入時型式」の○○○にはレンジが入ります。ご購入時はレンジを選択しご購入ください。また、ご希望のローラー幅を選択し、各型式の末尾に対象の数字を追加してください。

例) 5000cN レンジ、ローラー幅が 100mm の場合：DXR-5000-100

【型式及び仕様】

DXB シリーズ						
型式	テンションレンジ	測定部幅(mm)	選択可能ローラー幅(mm)	対応オプション ※1		
				A	L	M
DXB-50	10～50cN	55	7	-	○	-
DXB-120	20～120cN		7, 10, 15, 20, 30	○	○	○
DXB-200	20～200cN			○	○	○
DXB-400	20～400cN			○	○	○
DXB-1000	100～1000cN	117	7, 10, 15, 20, 30, 36, 41, 50	○	○	○
DXB-2000	200～2000cN			○	○	○
DXB-5000	400～5000cN			○	○	○
DXB-10K	2.5～10daN		7, 10, 15, 20, 30, 36, 41	-	○ (推奨)	○
DXB-20K-L	5～20daN	167	7, 10, 15, 20, 30	-	標準	○
DXT シリーズ						
型式	テンションレンジ	測定部幅(mm)	選択可能ローラー幅(mm)	対応オプション ※1		
				A	L	M
DXT-50	10～50cN	57	7	-	○	-
DXT-120	20～120cN		7, 10, 15, 20, 30	○	○	○
DXT-200	20～200cN			○	○	○
DXT-400	20～400cN			○	○	○
DXT-1000	100～1000cN	117	7, 10, 15, 20, 30, 36, 41, 50	○	○	○
DXT-2000	200～2000cN			○	○	○
DXT-5000	400～5000cN			○	○	○
DXT-10K	2.5～10daN		7, 10, 15, 20, 30	-	○ (推奨)	○
DXT-20K-L	5～20daN		7, 10, 15, 20	-	標準	○
DXR シリーズ						
型式	テンションレンジ	測定部幅(mm)	選択可能ローラー幅(mm)	対応オプション ※1		
				L	M	
DXR-2000	200～2000cN	125	50, 100	○	○	
DXR-5000	400～5000cN			○	○	
DXR-10K-L	2.5～10daN			○	○	
DXR-20K-L	5～20daN	200		標準	○	○
DXR-30K-L	5～30daN				○	○
DXR-50K-L	5～50daN				○	○

※1 下記オプションをご参照ください。

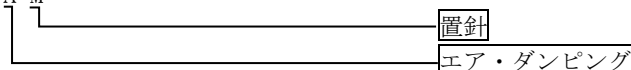
【DX シリーズオプション】

コードA	コードL	コードM
エア・ダンピング 指針の変動を減衰させます。 	大型レバー ローラーのシフトを容易にします。 	置針 最大測定値を保持します。 

[購入時型式の作り方]

■新規ご購入時は、製品型式の後ろにオプションコードを付けてご注文ください。

例:DXB-200-10-A-M

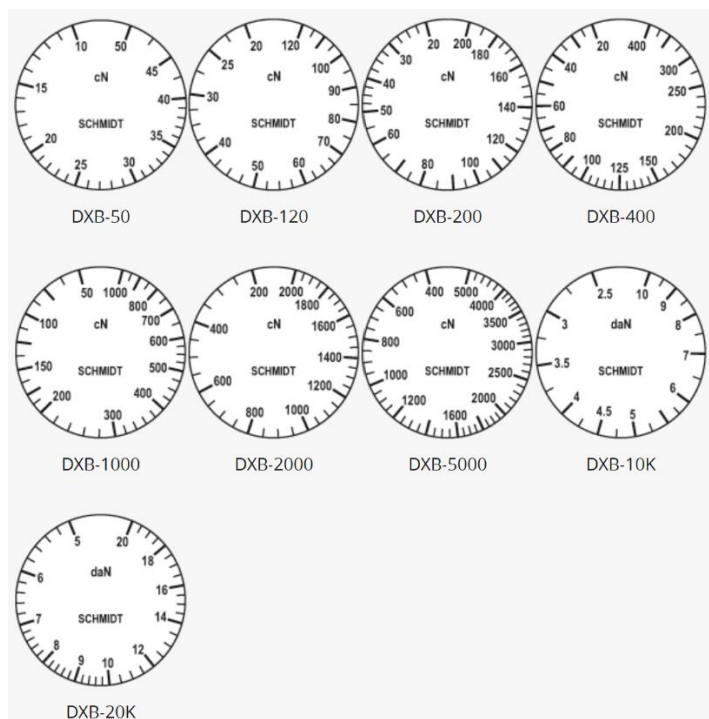


製品仕様			
型式	DXB シリーズ	DXT シリーズ	DXR シリーズ
精度	±1%F.S. もしくは±1 目盛		
目盛板	41mm Ø		
使用環境	10～45℃		
使用湿度	最高 85%RH		
寸法	外観図参照		
ケース材質	ダイカストアルミニウム		
本体重量（総重量）	約 520g（約 1300 g）		約 980g（約 2200 g）
付属品	キャリングケース、検査合格証（欧州規格「EN10204」準拠）、取扱説明書		

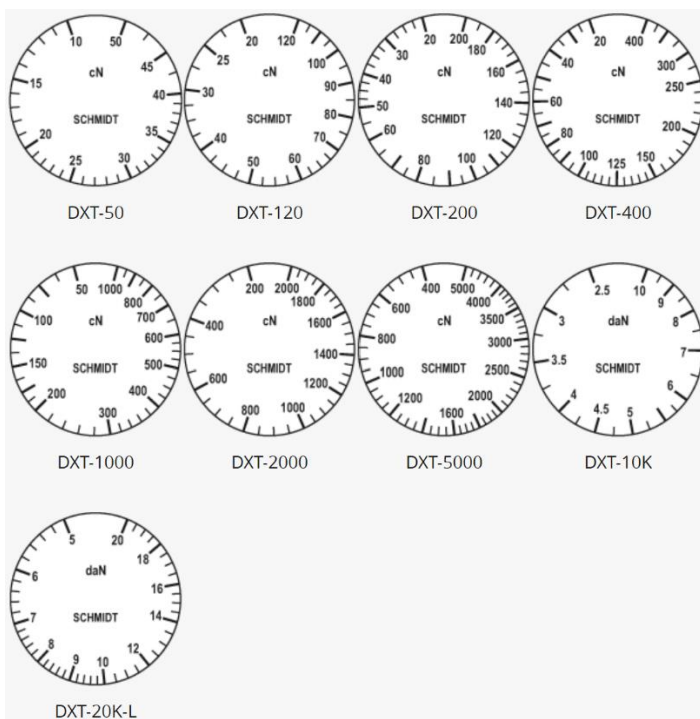
関連製品		
幅広型 デジタルテンションメーター DTSB シリーズ	オンラインテンションセンサー TSB1 シリーズ	高耐久タイプメカニカル テンションメーター DN1 シリーズ
		
ローラー幅が広いタイプのデジタルテンションメーターです。リボンやフィルム、箔、束にしたファイバーなどに適しています。	ローラー幅が広いタイプのオンラインテンションセンサーです。リボンやフィルム、箔、束にしたファイバーなどに適しています。	高荷重測定対応で丈夫な機構、大径で読み取りやすい目盛板が特徴です。

【各型式目盛】

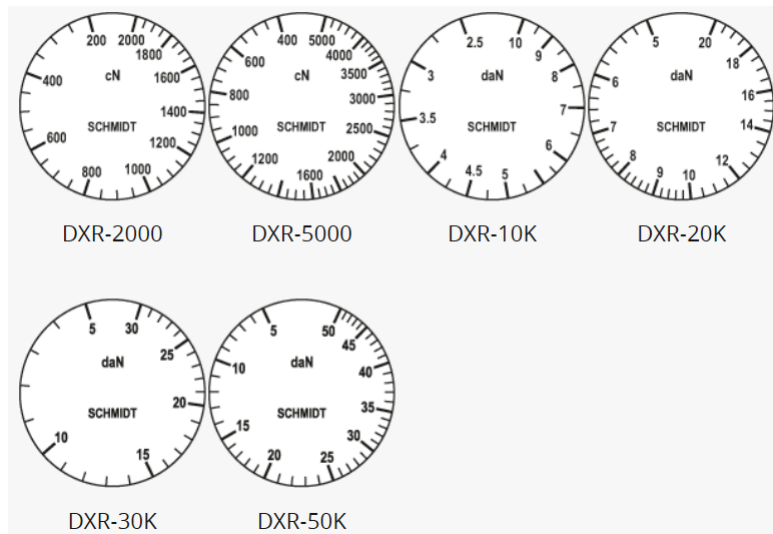
DXB シリーズ



DXT シリーズ

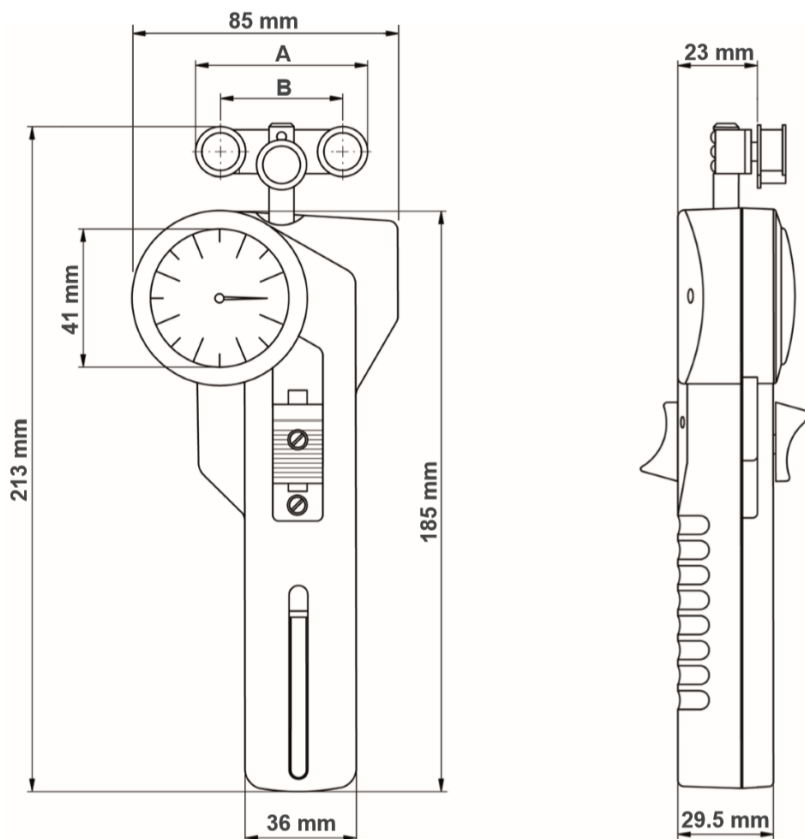


DXR シリーズ



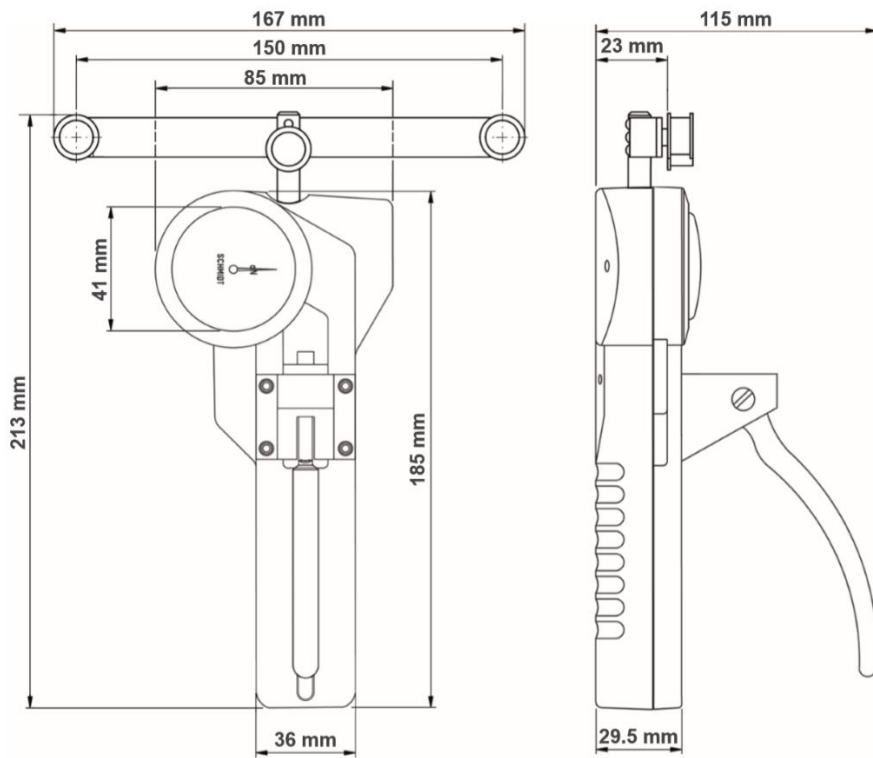
[外観図]

DXB-50~10K

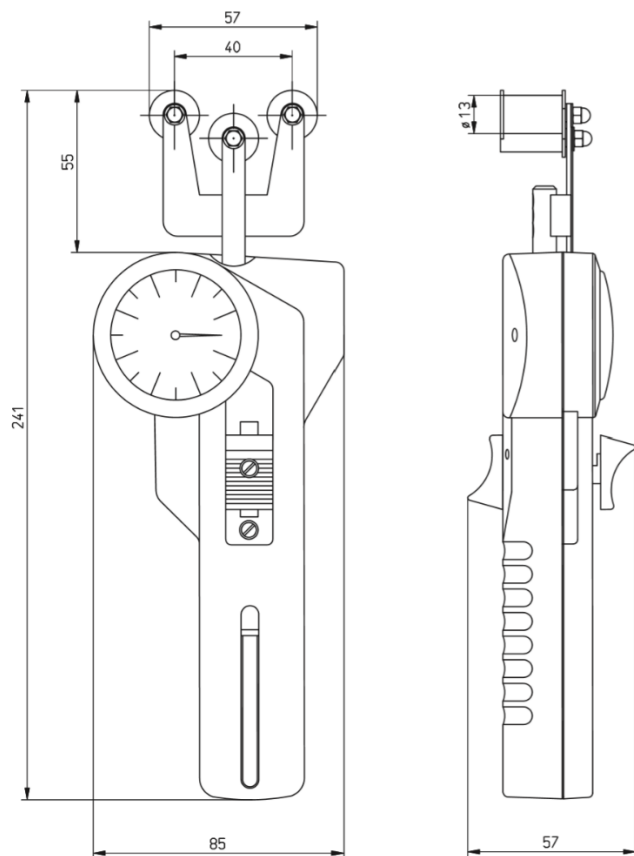


型式	A	B
DXB-50	55mm	38mm
DXB-120		
DXB-200		
DXB-400		
DXB-1000	117mm	100mm
DXB-2000		
DXB-5000		
DXB-10K		

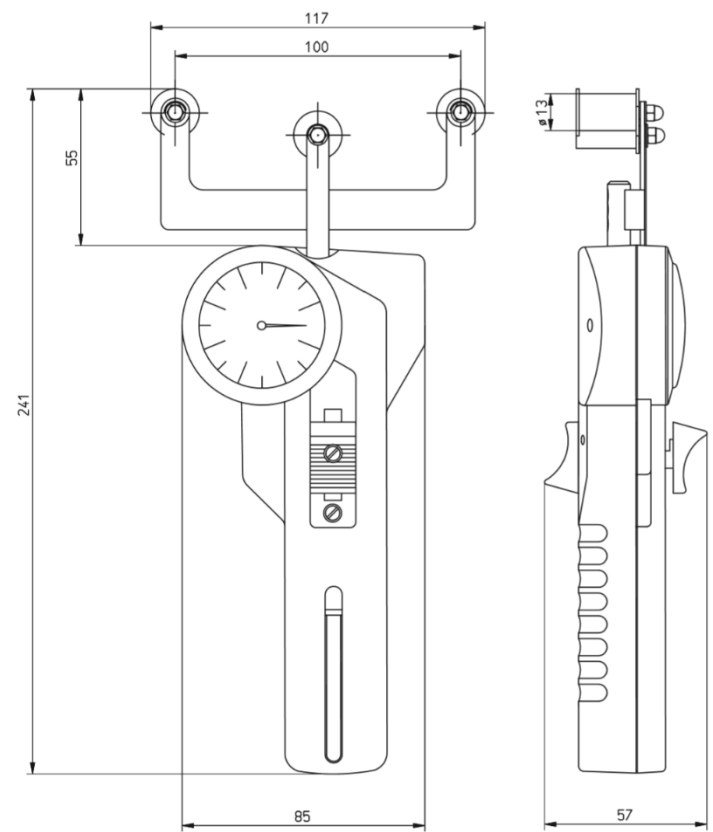
DXB-20K



DXT-50~1000

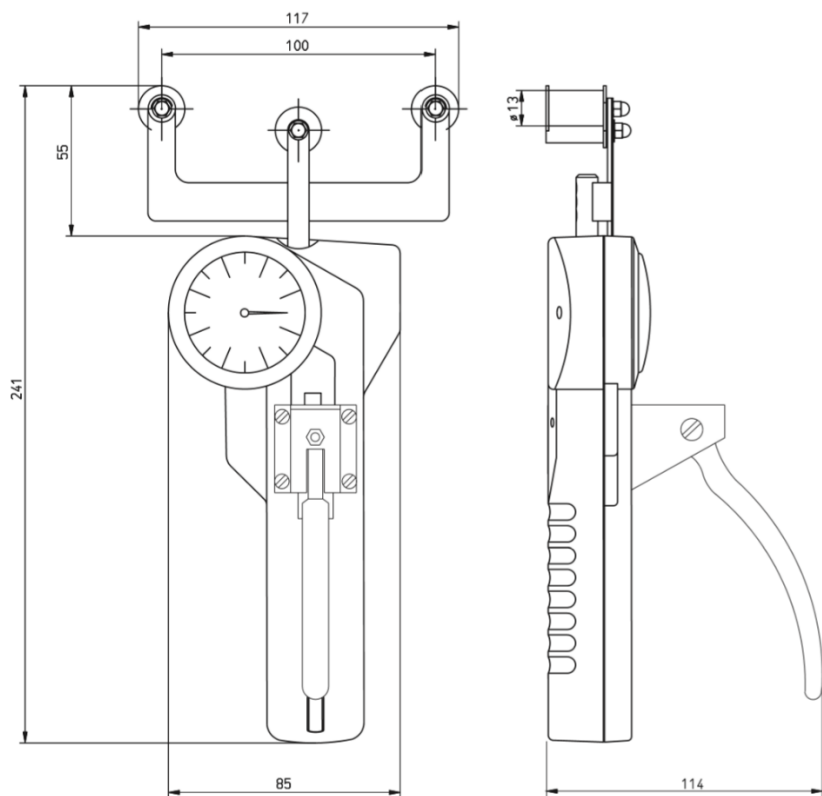


DXT-2000~10K



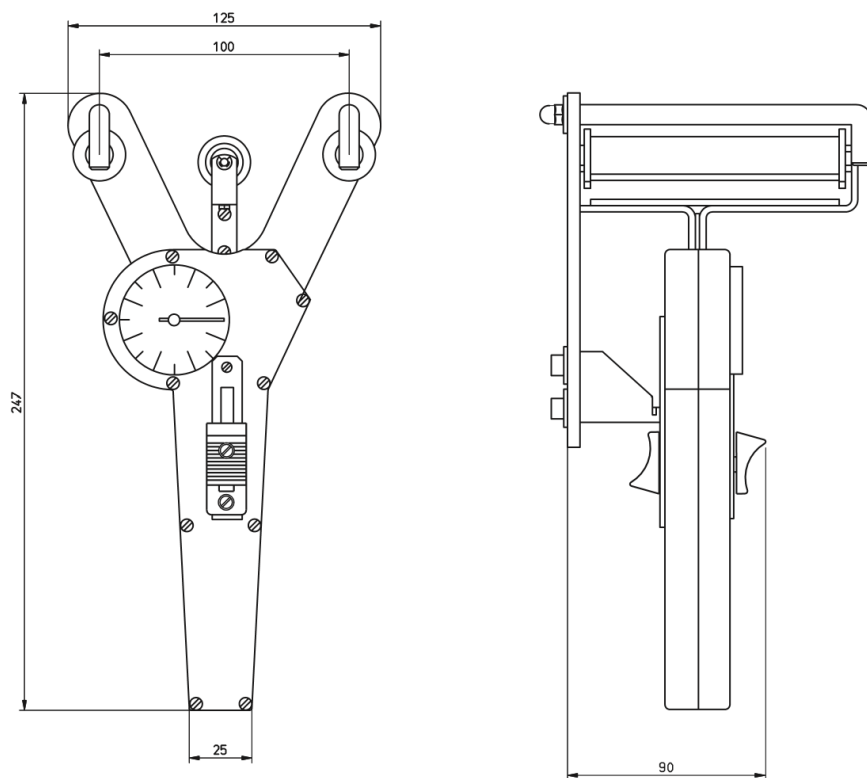
単位 : mm

DXT-20K



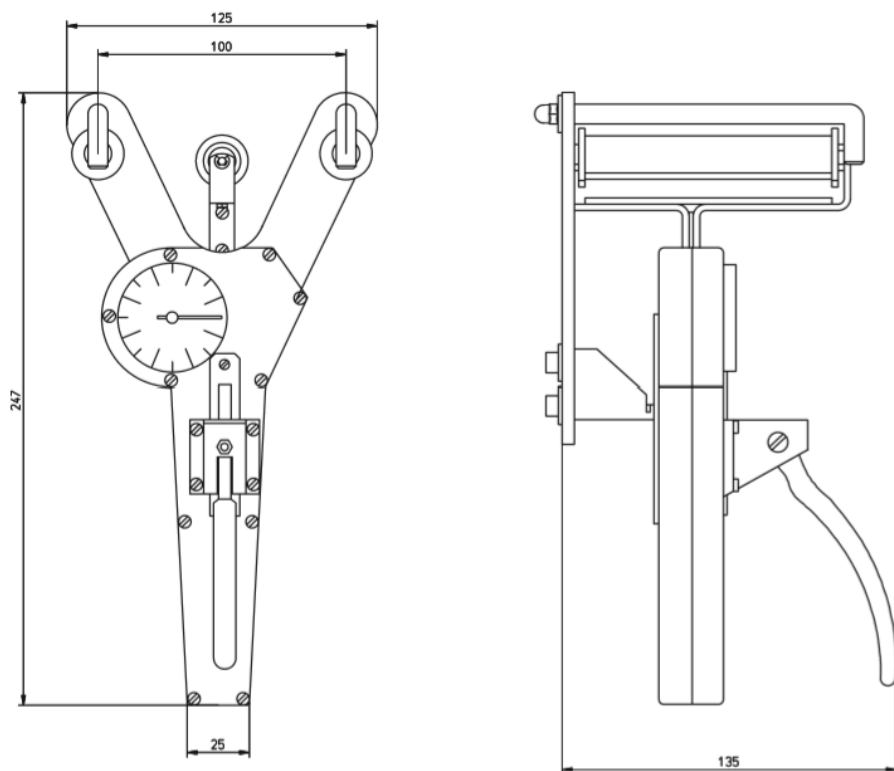
単位 : mm

DXR-2000/5000



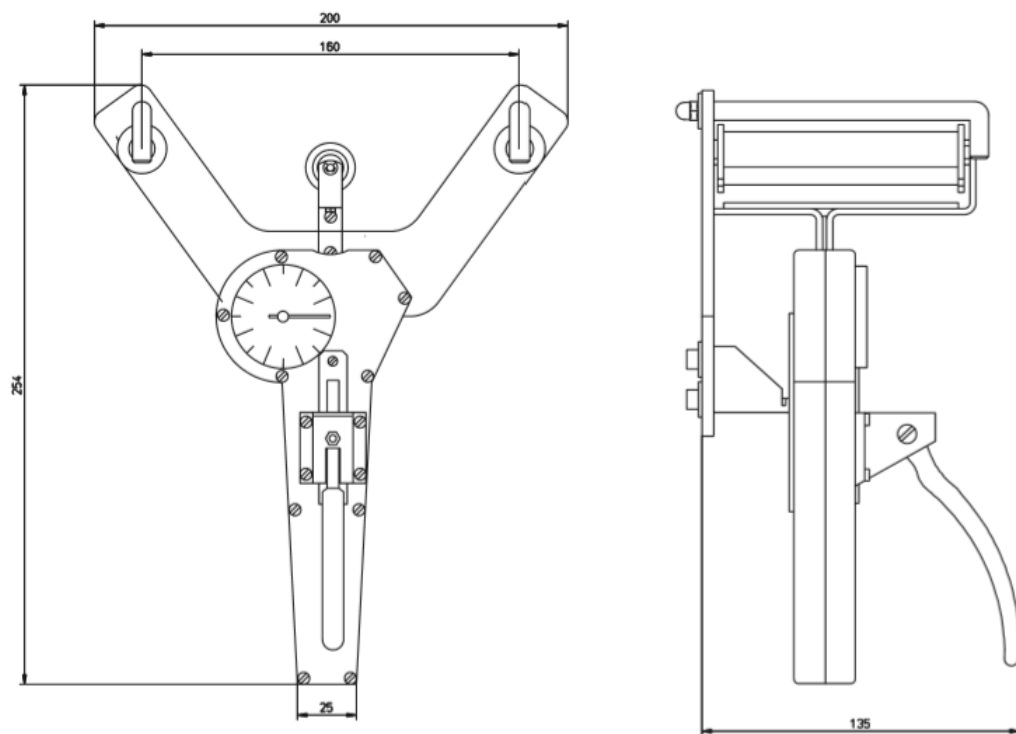
単位 : mm

DXR-10K



単位：mm

DXR-20～50K



単位：mm

[注意事項]

- ・本記載事項は、改良等のため予告なく変更することがありますのでご了承ください。
- ・本製品は荷重測定を目的としており、それ以外には使用できません。
- ・本仕様書の記載内容を無断で利用することはお断りしております。
- ・計測ローラーに最大荷重値を超える負荷をかけると破損（オーバーロード）する原因となるためご注意ください。
- ・本製品は海外からの輸入品であるため返品はお受けできかねます。仕様をよくご確認の上ご注文下さい。

[お問い合わせフォーマット]

下記の情報をいただけますとスムーズに機種の設定が可能です。ご記入の上、FAX またはメールでご依頼ください。

貴社名				
部署				
氏名				
ご連絡先	TEL		Email	
測定方法	手で持って測定・設備に組み込んで測定（その他詳細： _____）			
サンプル	材質		形状・幅	
予想されるテンション値	_____ cN・N			
測定可能スペース				
サンプルの状態	静止状態・動作状態（送り速度 _____ m/min）			
測定環境	温度		湿度	
データ管理	不要・内部メモリ機能・外部出力（RS232C・USB）			
その他				

株式会社イマダ

〒441-8077 愛知豊橋市神野新田町字カノ割 99 番地

TEL: (0532)33-3288

FAX: (0532)33-3866

E-mail: info@forcegauge.netWebsite: <http://www.forcegauge.net/>

弊社HPにて、詳しい製品情報、幅広い測定事例や測定動画がご覧頂けます。