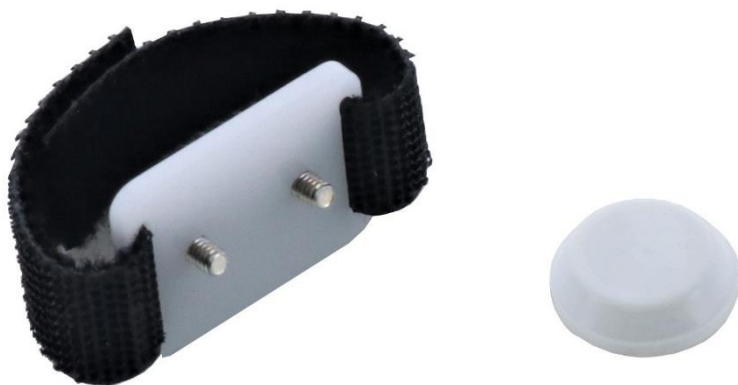


操作力測定用 固定ベルト FBO-CFX

小型平面圧縮ロードセル「CFX シリーズ」を指先や道具の接触面に固定し、実際の使用シーンに近い環境で操作力などを測定するためのアクセサリです。
試験スタンドやフォースゲージでの測定が難しい形状・位置にあるサンプルの測定にも使えます。



使用の流れ		
CFX を樹脂プレートに固定します。	ウレタンクッションをCFXのセンサー面に貼り付けます	ベルトを樹脂プレートに差し込んだ後、指先など、サンプル接触面に巻き付け測定を行います。
		

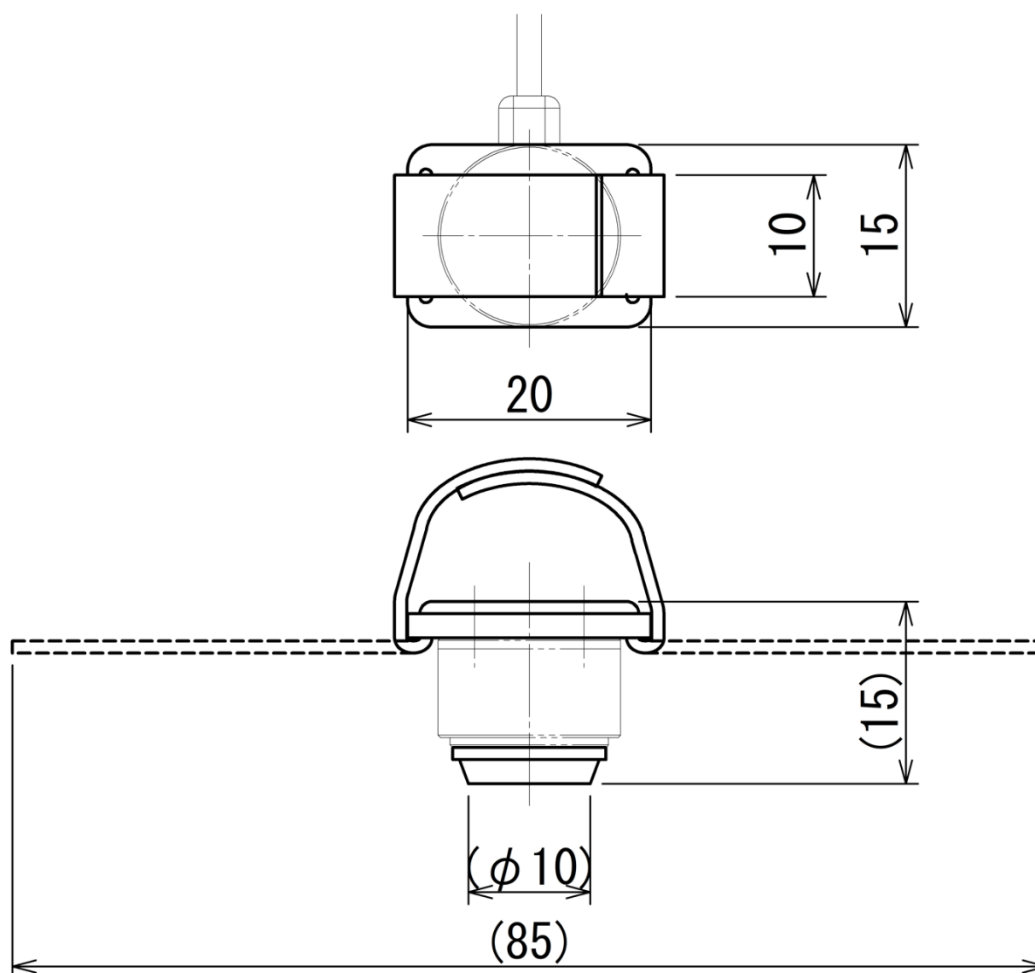
製品仕様	
型式	FBO-CFX
使用最大荷重	200N
本体寸法	外観図を参照してください
本体重量	約 5g
付属品	替えベルト（全長 25 cm）※1

※1 替えベルトの長さ延長は、特注対応で可能です。詳細はご相談ください。

※ CFX 以外の一部ロードセルにも、特注対応で取付可能です。こちらも詳細はご相談ください。

関連製品	
<p>小型平面圧縮ロードセル CFX シリーズ</p>	<p>センサー付け替え可能表示器 eZT/eFA-Plus2</p>
<p>小型で狭いスペースでの測定に適したロードセル。荷重を受ける面積が大きいため、柔らかい材質や球形のサンプルの測定にも対応可能です。</p>	<p>eZ-Connect シリーズのロードセルを付替えできる表示器です。持ち運びに便利なハンディタイプの eZT と、設備組込に適した eFA-Plus2 があります。</p>
	
<p>センサーセパレート型フォースゲージ ZTA-CFX/ZTS-CFX シリーズ</p>	<p>デスクトップ型ロードセルアンプ FAP2-CFX シリーズ</p>
<p>センサーが外部に出ているフォースゲージで、eZ シリーズ利用時より高い精度で測定できます。表示器を持ち運びながらの測定も可能な製品です。</p>	<p>デスクトップ型アンプの FA-Plus2 とロードセル CFX が一体になった型式。eZ シリーズより高い精度で測定できます。設備組込での利用に最適です。</p>
	
<p>データ取り込みソフトウェア Force Logger</p>	
<p>フォースゲージや表示器に付属している PC へのデータ取り込み用ソフトウェアです。最大値、最小値、平均値等のデータを保存・表示できます。</p>	
	

[外観図]



単位：mm

[注意事項]

本記載事項は、改良等のため予告なく変更することがありますのでご了承ください。
本製品は荷重測定を目的としており、それ以外には使用できません。
本仕様書の記載内容を無断で利用することはお断りしております。
本製品に表示機やロードセルは付属していません。

株式会社イマダ

〒441-8077 豊橋市神野新田町字カノ割 99 番地

TEL: (0532)33-3288

FAX: (0532)33-3866

E-mail: info@forcegauge.net

Website: <https://www.forcegauge.net/>



弊社HPにて、詳しい製品情報、幅広い測定事例や測定動画をご覧頂けます。