

フィルムカッター FSC-1525

フィルムや紙を一定幅でカットできるカッター。
JIS Z 0238(1998)、JIS Z 1707(2019)、ASTM F88 に準拠したサンプル片の作製が可能。
付属の幅調整ブロックを利用すれば、簡単に 15mm/1inch の幅に調整可能。



フィルムカッター : FSC-1525



使用イメージ



付属品 : 幅調整ブロック

関連規格

- JIS Z 0238:1998 「ヒートシール軟包装袋及び半剛性容器の試験方法」 一部準拠
- JIS Z 1707:2019 「食品包装用プラスチックフィルム通則」 一部準拠
- ASTM F88 「Standard Test Method for Seal Strength of Flexible Barrier Materials」 一部準拠

付属品 : 幅調整ブロックの使用イメージ

幅調整ブロックを刃の間に置き、つまみで幅を調整します。



幅を固定したら一定幅でカットすることができます。




※ サンプルの材質によっては刃の間隔と実際のカット幅に誤差が出る場合があります。カット後にサンプルの幅を確認して、必要に応じて刃の位置を再調整することをお勧めします。

製品仕様	
型式	FSC-1525
カット幅 (mm)	15～70mm
幅調整ブロック	15mm/1inch ※1
本体寸法	外観図を参照してください
付属品 2	スペア用替え刃×4枚 (2セット)

※1 標準品とは異なるカット幅仕様の特注対応もしております。

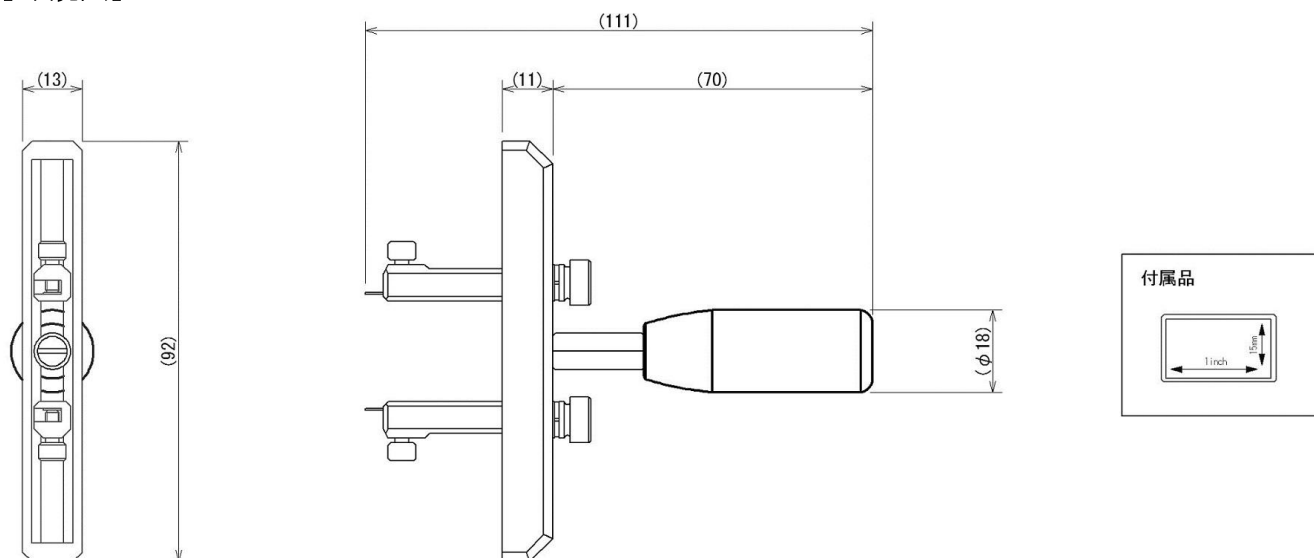
特注対応の可能範囲	
本体のカット幅	10～100mm
幅調整ブロック	10～100mm

[交換用替え刃] 刃のみを追加購入して頂くことも可能です。

型式	説明	写真
FSCB-10	フィルムカッターFSC-1525 に使用するスペア用替え刃 10枚セット	

関連製品		
90度剥離試験用テーブル P90-200N	180度剥離試験用テーブル P180-200N	フィルムチャック FC-21/20/40/21U/41U/21UQ
粘着テープなどを90度で剥がすことで剥離力を測定するためのテーブルです。	粘着テープなどを180度で剥がすことで剥離力を測定するためのテーブルです。	フィルムなど薄いサンプルを固定するためのアタッチメントです。幅広い製品からお選びいただけます。
		
カムチャック GR-30/2000	ローラーチャック GC-60/GC-100	
短冊状の薄いサンプルの引張測定に最適です。	ゴム・フィルムや試験中変形し薄くなる試料の引張試験に最適です。サンプルを巻き付けて固定します。	
		

[外観図]



単位：mm

[注意事項]

- 本記載事項は、改良等のため予告なく変更することがありますのでご了承ください。
- 本仕様書は製品の選定及び取扱い上の注意などを理解するためのものであり、様々な特性や安全性を保証するものではありません。
- 本製品は荷重測定を目的としており、それ以外には使用できません。
- 本仕様書の記載内容を無断で利用することはお断りしております。
- 本製品はフィルムまたは紙のカットを目的としており、それ以外には使用できません。
- 特殊なフィルムまたは紙の場合はカットできない場合がございます。

株式会社イマダ

〒441-8077 豊橋市神野新田町字カノ割 99 番地

TEL: (0532)33-3288

FAX: (0532)33-3866

E-mail: info@forcegauge.net

Website: <https://www.forcegauge.net/>



弊社HPにて、詳しい製品情報、幅広い測定事例や測定動画がご覧いただけます。