

# 剥離試験用粘着テープガイド GRP-50

剥離試験用治具にサンプルを正確に貼り付けるためのガイド器具です。  
剥離方向に対して平行にサンプルを貼り付けることができ、より正確な剥離力の測定が可能です。  
繰り返し同じ位置にサンプルを貼り付けられるため、測定効率が向上します。



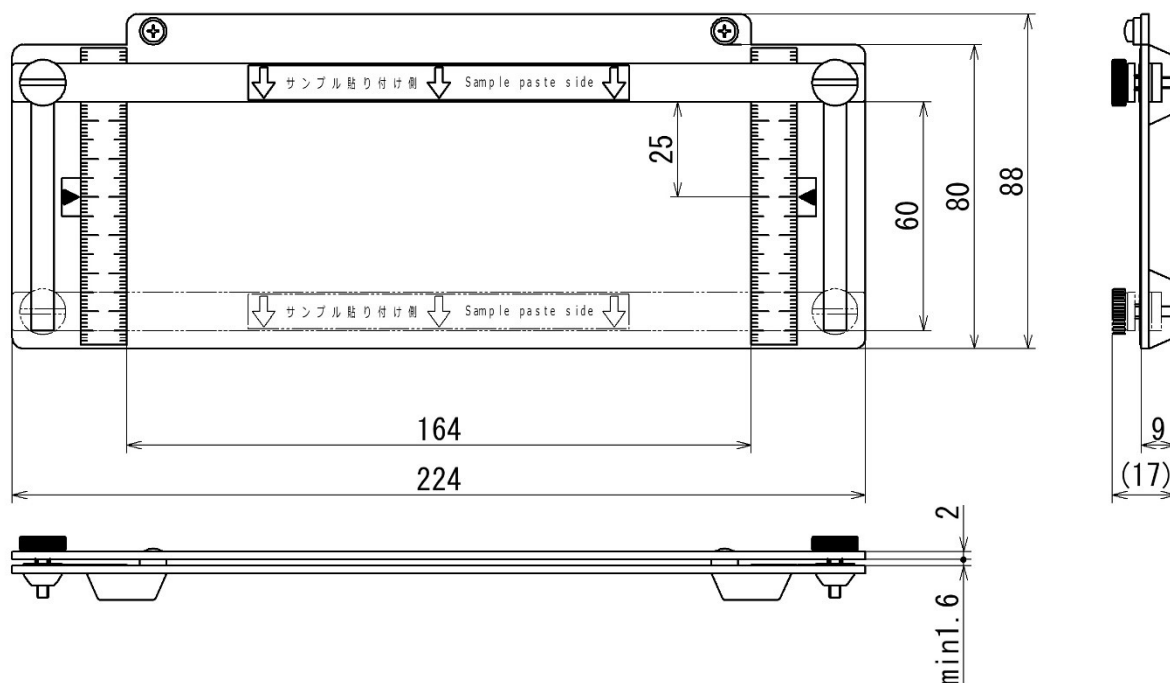
## 使用イメージ

使用イメージ		
別売剥離試験用治具の ステンレスパネルをセットします。	サンプルの幅に合わせて ガイドの位置を調整します。	ガイドに沿って、ステンレスパネル にサンプルを貼り付けます。
		

製品仕様	
型式	GRP-50
対応モデル	P90-200N, P90-200N-EZ, P180-200N, SSP-1608
最大サンプル幅	50mm
本体寸法	外観図を参照してください
本体重量	約 300g

関連製品	
<p>90 度剥離試験治具 <b>P90-200N</b></p>	<p>180 度剥離試験治具 <b>P180-200N</b></p>
<p>粘着テープ、板材に貼り付けられたシート等の 90 度剥離試験に最適なスライドテーブルです。</p>	<p>粘着テープなどを 180 度の角度で剥がす際の 剥離力を測定するための剥離用試験治具です。</p>
	
<p>剥離試験用圧着ローラー <b>APR-97 シリーズ</b></p>	<p>フィルムカッター <b>FSC-1525</b></p>
<p>サンプルを一定圧で貼り付けることにより、 より正確な剥離力を測定することが出来ます。</p>	<p>試料を一定幅でカットする事が可能です。 (対応試料：紙／フィルム)</p>
	

[外観図]



単位：mm

[注意事項]

- 本記載事項は、改良等のため予告なく変更することがありますのでご了承ください。
- 本仕様書は製品の選定及び取扱い上の注意などを理解するためのものであり、様々な特性や安全性を保証するものではありません。
- 本製品は荷重測定を目的としており、それ以外には使用できません。
- 本仕様書の記載内容を無断で利用することはお断りしております。

株式会社イマダ

〒441-8077 豊橋市神野新田町字カノ割 99 番地

TEL: (0532)33-3288

FAX: (0532)33-3866

E-mail: [info@forcegauge.net](mailto:info@forcegauge.net)

Website: <https://www.forcegauge.net/>



弊社HPにて、詳しい製品情報、幅広い測定事例や測定動画がご覧頂けます。