

防火戸閉じ力測定用ハンドル HDC-1

フォースゲージを取り付け使用する防火戸閉じ力測定用ハンドルです。
扉に当てて支えることで、再現性と安全性が得られます。
付属ウレタン素材パッドで戸を傷つけずに測定できます。



付属パッド

フォースゲージ付属アタッチメントに貼り付け使用するパッドです。



用途：建築基準法第 12 条で定められている防火設備としての防火戸の作動点検を、簡単に再現性良く測定していただくための専用ハンドルです。

測定の流れ

フォースゲージ、アタッチメントを取り付けます。



戸に当てて支えます。




戸が閉まる力を測定します。




製品仕様	
型式	HDC-1
重量	約 330g
ハンドル寸法	外観図を参照してください
付属パッド外径	約Φ16mm
付属品	ウレタンパッド×5 (※)、フォースゲージ取付用ボルト×4

※ フォースゲージ付属アタッチメント S-2 (平型) に取り付けるパッドです。

[交換用パッド] パッドのみを追加購入して頂くことも可能です。

型式	説明	写真
HDC-SU	フォースゲージ付属アタッチメントに貼り付け使用するパッド 5枚セット	

製品構成使用例	
<p>製品構成使用例 1 コード：1H2001A 針式のフォースゲージを利用した 200N までの測定。</p> <p>メカニカルフォースゲージ：FB-200N オプションアタッチメント：HDC-1</p>	 製品構成使用例 1 イメージ
<p>製品構成使用例 2 コード：1H2001B 安価なデジタルフォースゲージを利用した 200N までの測定。</p> <p>デジタルフォースゲージ：DST-200N オプションアタッチメント：HDC-1</p>	
<p>製品構成使用例 3 コード：1H2001C 内部メモリを搭載し、簡単にデータ管理が可能なデジタルフォースゲージを利用した 200N までの測定。</p> <p>デジタルフォースゲージ：DSV-200N オプションアタッチメント：HDC-1</p>	

※ 個別製品の詳しい情報は、各製品ページ内にある詳細仕様書をご確認ください。

※ 製品構成は、測定試料の形状、特徴、測定条件により変わりますので詳細はお問い合わせください。

※ フォースゲージ最大荷重値は、測定値により推奨が異なります。

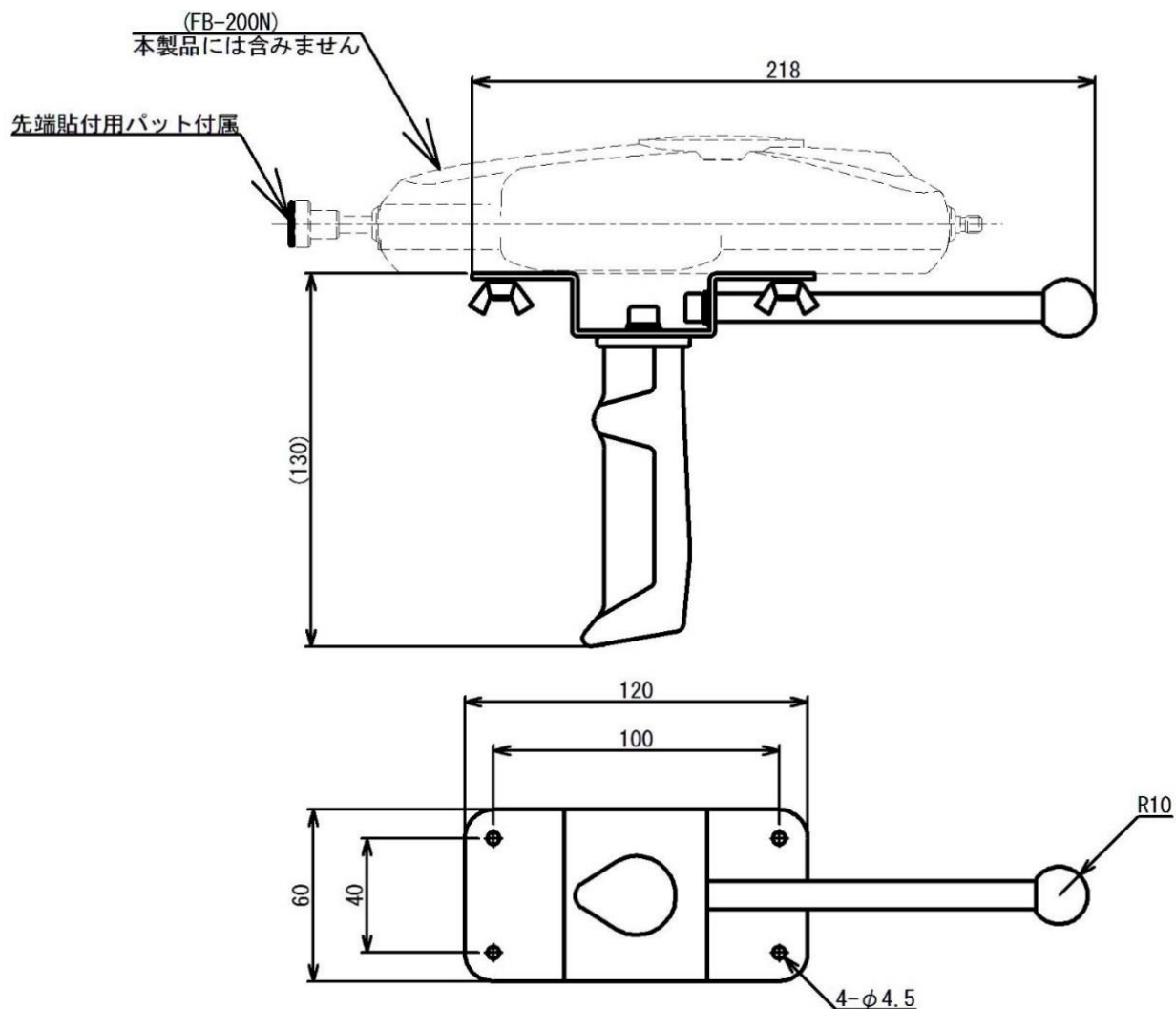
取り付け可能フォースゲージ		
デジタルフォースゲージ DST/DSV シリーズ	デジタルフォースゲージ ZTS/ZTA シリーズ	メカニカルフォースゲージ FB/PS/PSM シリーズ
パソコンでのデータ管理も可能なコストパフォーマンスの高いデジタルタイプ	高い応答性と多彩な機能で精密な測定に対応するデジタルタイプ	扱いが容易なメカニカルタイプ ※1
		

※ 1000N までの一般型の取り付けが可能です。(高荷重型は取り付けできません。)

※1 旧型製品で取り付け不可能なモデルもございます。詳細はお問い合わせください。

関連製品	
自動ドア・回転ドア用ロードセル DM-2000N	労働負荷測定用 RZTA/RDSV/RFB シリーズ
JIS、EN 規格に準拠した自動回転ドア、自動ドア開閉装置の測定用センサー	扉の開け閉めや台車を押すなど各種労働負荷測定用アクセサリーがセットになったフォースゲージ
	

[外観図]



単位：mm

[注意事項]

本記載事項は、改良等のため予告なく変更することがありますのでご了承ください。

本製品は荷重測定を目的としており、それ以外には使用できません。

本仕様書の記載内容を無断で利用することはお断りしております。

本製品にフォースゲージは付属していません。

株式会社イマダ

〒441-8077 豊橋市神野新田町字カノ割 99 番地

TEL: (0532)33-3288

FAX: (0532)33-3866

E-mail: info@forcegauge.net

Website: <http://www.forcegauge.net/>



弊社HPにて、詳しい製品情報、幅広い測定事例や測定動画がご覧いただけます。