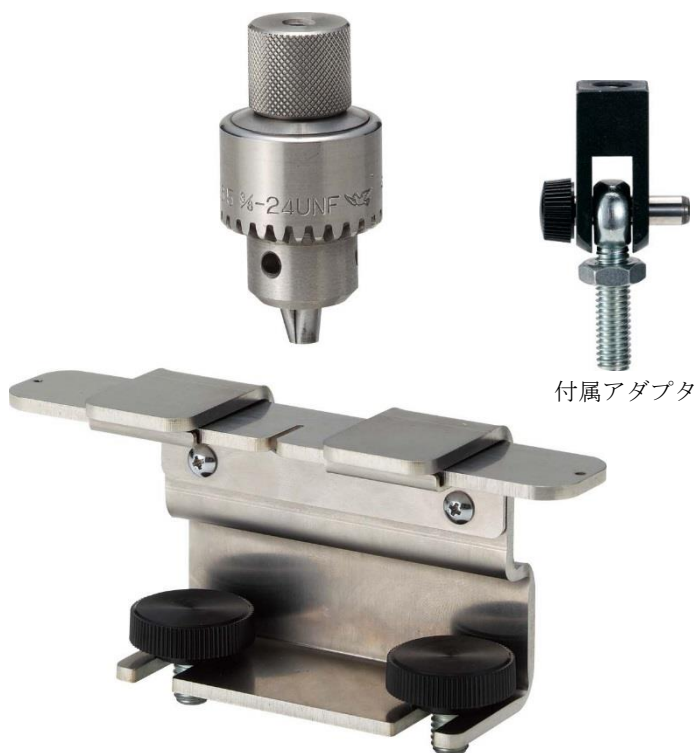


# ニードル引き抜き試験治具 MED-NPT-200N

注射針の針基と針管の抜け強度を評価するための治具です。




φ0.3～2.0mmの針径の測定が可能です。

JIS、ISO等規格に一部準拠した測定が可能です。




## 関連規格

- JIS T 3209:2011「滅菌済み注射針」/JIS T 3220:2011「滅菌済み採血用針」/JIS T 3221:2011「単回使用ポート用針」/JIS T 3222:2011「滅菌済み翼付針」/JIS T 3223:2016「末しょう（梢）血管用滅菌済み留置針」/JIS T 3228:2018「生体組織採取用生検針」/JIS T 3229:2011「腹こう（腔）及び臓器用せん（穿）刺針」に一部準拠
- ISO 7864:2016「Sterile hypodermic needles for single use — Requirements and test methods」/ ISO 10555-5:2013「Intravascular catheters — Sterile and single-use catheters — Part 5: Over-needle peripheral catheters」/ ISO 11608-2:2012「Needle-based injection systems for medical use — Requirements and test methods — Part 2: Needles」に一部準拠

使用イメージ		
針管を固定します。	針基をスリットに引っ掛けます。	付属アダプタにピンで差し込みます。
		

製品仕様	
型式	MED-NPT-200N
使用最大荷重	200N
測定可能針径	φ 0.3~2.0mm
測定可能針長さ	10mm 以上
本体寸法	外観図を参照してください
本体重量 ※1	フォースゲージ取付側：約 210g
取付ネジ	M6
付属品	アタッチメントアダプタ EJ6-1000N

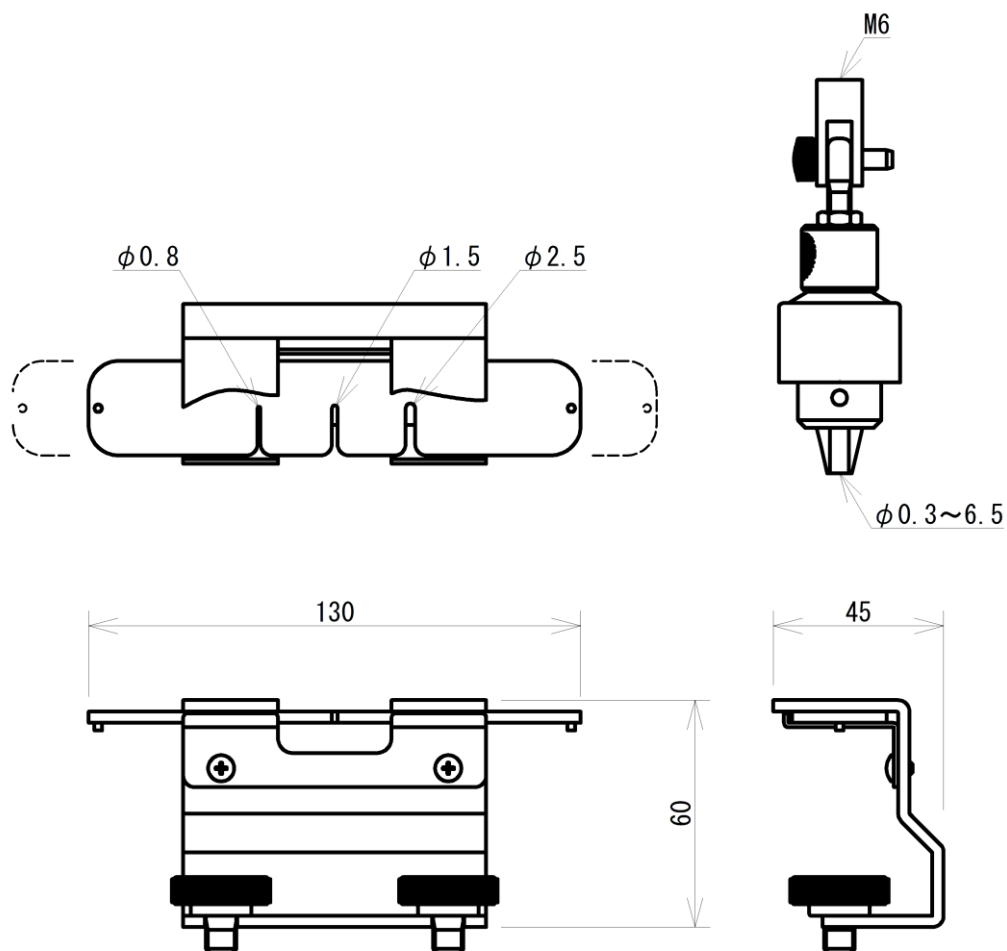
※1 アタッチメントの重量も、フォースゲージへの荷重として負荷されます。フォースゲージに取り付けてご使用の際は、アタッチメントの重量の荷重負荷を考慮し荷重値選定をしてください。

製品構成使用例	
<p><b>製品構成使用例 1</b>                      コード：1N2001A</p> <p>JIS T 3209:2011「滅菌済み注射針」に一部準拠。            200N までの測定に対応。</p> <p>デジタルフォースゲージ：ZTS-500N            電動計測スタンド：MX2-500N            オプションアタッチメント：MED-NPT-200N            オプションケーブル：CB-528            オプションソフトウェア：Force Recorder Standard</p>	

- ※ 個別製品の詳しい情報は、各製品ページ内にある詳細仕様書をご確認ください。
- ※ 製品構成は、測定試料の形状、特徴、測定条件により変わりますので詳細はお問い合わせください。
- ※ フォースゲージ最大荷重値は、測定値により推奨が異なります。

関連製品		
シリンジ圧縮試験用治具 MED-SCT-500N	針金固定用ピンチャック CP-150N	ローレットカム式チャック GP-15
注射器（シリンジ）の圧縮試験用治具です。ISO の規格に一部準拠した測定が可能になります。	針金状の試料を固定することが可能なアタッチメントです。	チューブなど伸びのある試料のチャックに最適なアタッチメントです。
		

[外観図]



単位：mm

**[注意事項]**

- 本記載事項は、改良等のため予告なく変更することがありますのでご了承ください。
- 本仕様書は製品の選定及び取扱い上の注意などを理解するためのものであり、様々な特性や安全性を保証するものではありません。
- 本製品は荷重測定を目的としており、それ以外には使用できません。
- 本仕様書の記載内容を無断で利用することはお断りしております。
- 本製品をご利用の際は、別売の荷重測定器（フォースゲージ）が必要となります。
- 特殊な材料、形状によっては測定できないものもあります。

**株式会社イマダ**

〒441-8077 豊橋市神野新田町字カノ割 99 番地

TEL: (0532)33-3288

FAX: (0532)33-3866

E-mail: [info@forcegauge.net](mailto:info@forcegauge.net)

Website: <https://www.forcegauge.net/>



弊社HPにて、詳しい製品情報、幅広い測定事例や測定動画がご覧いただけます。