

飲料・食品缶開栓治具 PTD/PTF シリーズ

- ・ 飲料または食品缶のフタ開栓試験に最適です。
- ・ PTD-100N は飲料缶プルタブ（ステイオンタブ）の開栓力測定用治具です。
- ・ PTF-100N は食品缶フタ（フルオープンタブ）の開栓力測定用治具です。
- ・ スライド機構が付いたテーブルにより、真っ直ぐ引っ張ることが可能です。（PTF-100N）



PTD-100N



PTD-100N 測定イメージ



PTF-100N



PTF-100N 測定イメージ

PTD-100N 関連規格

- ・ JIS S 0021-2:2018 「包装-アクセシブルイン-開封性」に一部準拠
（対応国際規格 ISO 17480:2015）に一部準拠

※ PTF-100N は JIS 規格に適用していません。

PTD-100N 使用イメージ		
サンプルをセットします。	缶押さえ板でサンプルを固定します。	タブ引っ張りフックを小鉤に引っ掛けます。
		

PTF-100N 使用イメージ		
サンプルをセットします。	缶押さえ板でサンプルを固定します。	タブ引っ張りフックを小鉤に引っ掛けます。
		

製品仕様		
型式	PTD-100N	PTF-100N
使用最大荷重	100N	
対応サンプル高さ (最大)	170mm	
対応サンプル幅 (最大)	90mm	110mm
寸法	外観図を参照してください	
台座部重量	約 650g	約 600g
タブフック部重量 ※1	約 10g	
取付け可能スタンド	MX シリーズ/MX2 シリーズ/EMX シリーズ	



※ 上記スタンド型式以外のスタンドに取り付ける場合は、ご相談ください。

※ 上部引張治具をフォースゲージに取り付ける際には、A-1、S-1 又は SR-1 が必要です。

※1 サンプルチャック部の重量も、フォースゲージへの荷重として負荷されます。チャック部重量を考慮し荷重値選定をしてください。

製品構成使用例 PTD-100N	
<p>製品構成使用例 1 コード：1P2017A シンプルな 100N までの引張強度試験</p> <p>デジタルフォースゲージ：DST-200N 電動計測スタンド：MX-500N ※1 オプションアタッチメント：PTD-100N オプショントレイ：PTW-10IN ※2</p>	 <p>PTD-100N 製品構成使用例 2 イメージ</p>
<p>製品構成使用例 2 コード：1P2017B JIS S0021-2:2018 「包装-アクセシブルデザイン-開封性」 に一部準拠し、100N までのステイオンタブ包装の開封の 引張測定試験に対応</p> <p>デジタルフォースゲージ：ZTS-200N 電動計測スタンド：MX2-500N-V600 ※1※3 オプションアタッチメント：PTD-100N オプショントレイ：PTW-10IN ※2 ソフトウェア：Force Recorder Standard オプションケーブル：CB-528</p>	
製品構成使用例 PTF-100N	
<p>製品構成使用例 1 コード：1P2018A シンプルな 100N までの引張強度試験</p> <p>デジタルフォースゲージ：DST-200N 電動計測スタンド：MX-500N ※1 オプションアタッチメント：PTF-100N オプショントレイ：PTW-10IN ※2</p>	 <p>PTF-100N 製品構成使用例 2 イメージ</p>
<p>製品構成使用例 2 コード：1P2018B 機能性、汎用性を考慮した 100N までの引張強度試験</p> <p>デジタルフォースゲージ：ZTS-200N 電動計測スタンド：MX2-500N ※1 オプションアタッチメント：PTF-100N オプショントレイ：PTW-10IN ※2 ソフトウェア：Force Recorder Standard オプションケーブル：CB-528</p>	

- ※ 個別製品の詳しい情報は、各製品ページ内にある詳細仕様書をご確認ください。
- ※ 製品構成は、測定試料の形状、特徴、測定条件により変わりますので詳細はお問い合わせください。
- ※ フォースゲージ最大荷重値は、測定値により推奨が異なります。
- ※1 サンプル高さによって、ロングストローク仕様 (-L) が必要となります、計測スタンド選定の際にはご注意ください。
- ※2 内容物がこぼれる恐れのある場合、受け皿としてオプショントレイPTW-10IN をご利用いただけます。
- ※3 JIS 規格に対応の測定には、速度範囲変更オプション仕様 (-V600) が必要です。

取付可能フォースゲージ	
DST/DSV シリーズ	ZTS/ZTA シリーズ
コストパフォーマンスが高く、パソコンでのデータ管理も可能なデジタルタイプ	高い応答性と多彩な機能で精密な測定に対応するデジタルタイプ
	

- ※ 個別製品の詳しい情報は、各製品ページ内にある詳細仕様書をご確認ください。
- ※ アタッチメントの取付ネジに対応したフォースゲージレンジをお選びください。

関連製品		
トルク計 DTX シリーズ	45度剥離試験治具 P45-50N	食品食感試験機 FRTS
ペットボトルやビンの蓋の開栓・閉栓トルク測定が可能です。	ゼリーなどのカップ容器のフィルム蓋を剥がす力を測定する治具です。	食品の硬さを測定する試験機です。付属のソフトウェアで荷重値の分析が可能となります。
		

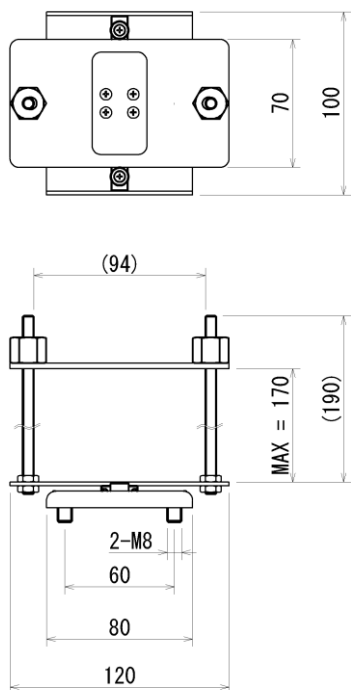
- ※ 個別製品の詳しい情報は、各製品ページ内にある詳細仕様書をご確認ください。

オプション製品	
オプショントレイ PTW-10IN	
内容物が飛び出るような場合の受け皿として、治具の下に固定をしてご利用いただけます。※	
	取付けイメージ

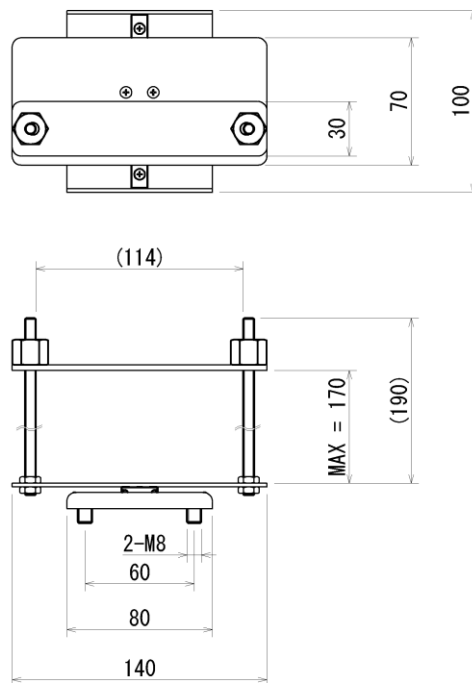
- ※ 液体が計測スタンドに伝わりにくい構造になっておりますが、防水を保証する製品ではありません。

[外観図]

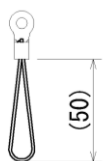
・ PTD-100N



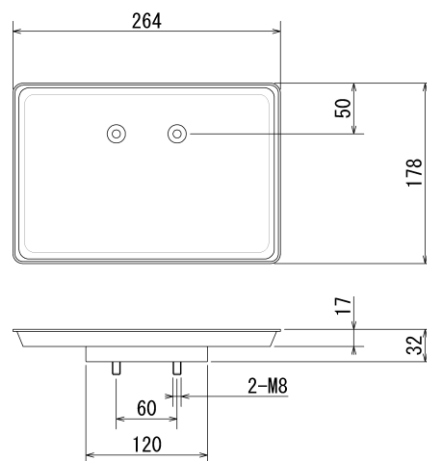
・ PTF-100N



・ 付属品 タブ引張フック



・ オプショントレイ PTW-10IN (別売)



単位: mm

[注意事項]

- 本記載事項は、改良等のため予告なく変更することがありますのでご了承ください。
- 本仕様書は製品の選定及び取扱い上の注意などを理解するためのものであり、様々な特性や安全性を保証するものではありません。
- 本製品は荷重測定を目的としており、それ以外には使用できません。
- 本仕様書の記載内容を無断で利用することはお断りしております。
- 本製品をご利用の際は、別売の荷重測定器（フォースゲージ）が必要となります。
- 特殊な材料、形状によっては測定できないものもあります。

株式会社イマダ

〒441-8077 豊橋市神野新田町字カノ割 99 番地

TEL: (0532)33-3288

FAX: (0532)33-3866

E-mail: info@forcegauge.net

Website: <https://www.forcegauge.net/>



弊社HPにて、詳しい製品情報、幅広い測定事例や測定動画をご覧頂けます。