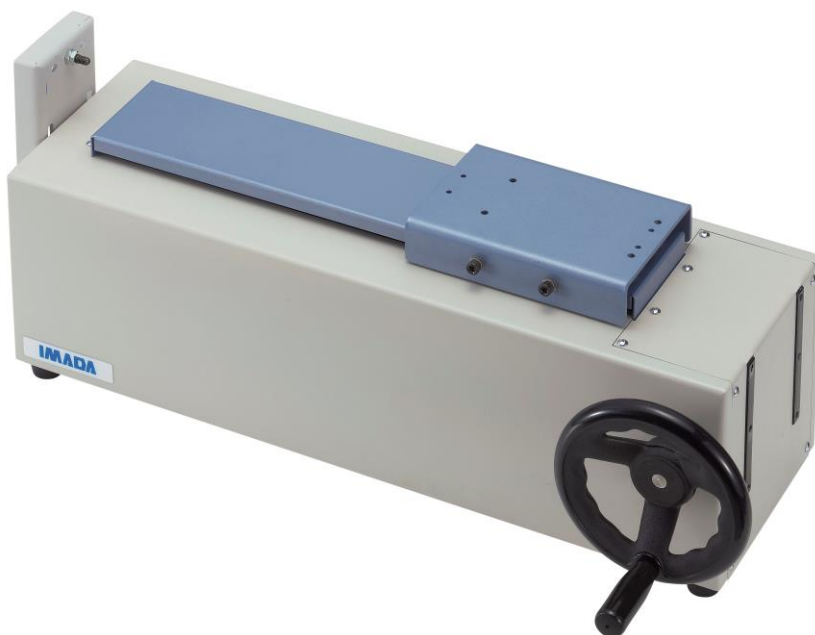


横型手動計測スタンド SH シリーズ

横型のスタンドのため、サンプルを簡単にセットできます
ハンドル操作により、安定して横方向に移動させることができます。



SH-1000N



使用イメージ

特徴 1	特徴 2	特徴 3
微小移動が可能	サンプル片が入りにくいカバー	各種評価試験が可能
送り方法がねじ送り方式のため、フォースゲージ取付板を微小移動させることができます。	測定時にサンプルが破損した場合に、破片等が本体が入りにくいカバーを採用しています。	材料強度試験（引張強度、圧縮強度、せん断強度など）や電子部品など小物機械部品の評価試験（はんだ付け強度、圧着端子の抜け強度など）、接着部・ヒートシールの剥離試験などの評価が可能です。

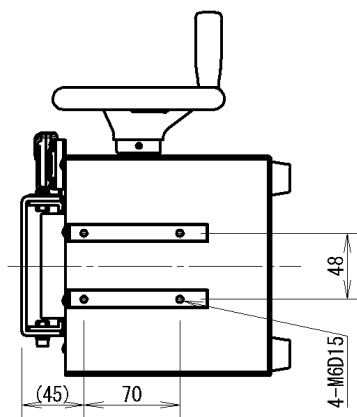
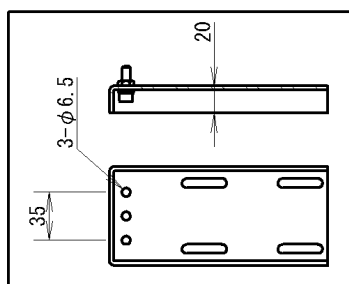
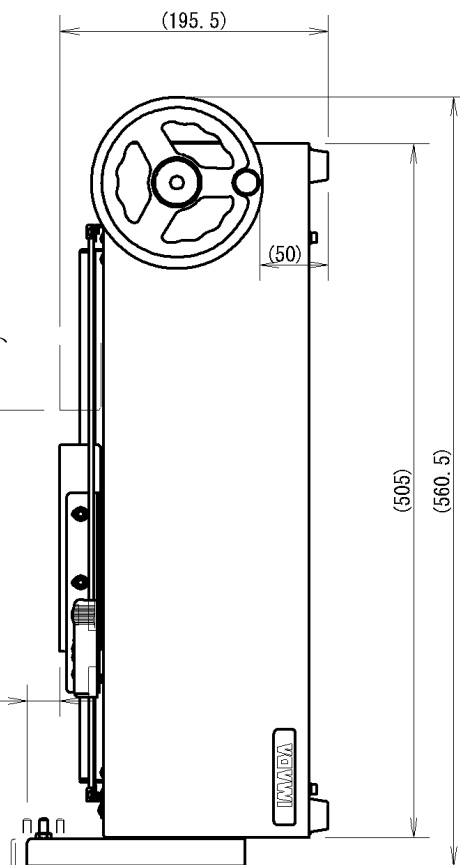
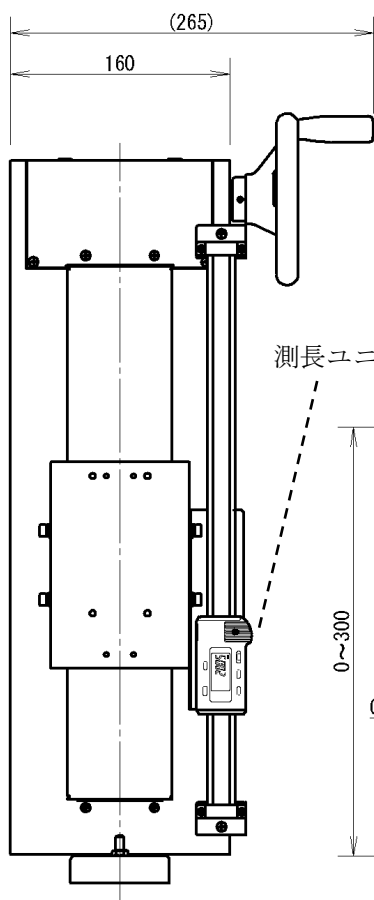
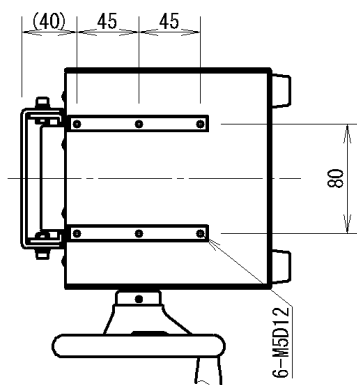
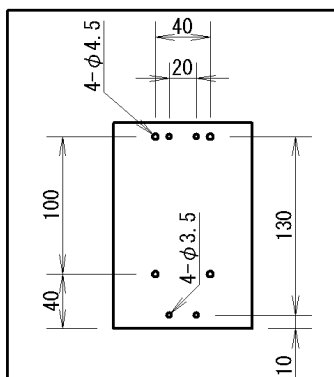
製品仕様		
型式	SH-1000N	SH-3000N
許容荷重	1000N	3000N
送り方法	台形ねじ（リード 3mm）	ボールねじ（リード 4mm）
送り量	1.2mm/ハンドル 1 回転	0.6mm/ハンドル 1 回転
サンプル最大長さ	約 250mm	約 355mm
本体重量	約 15kg	約 22kg
寸法	外観図を参照してください	
利用可能オプション	-S：測長器（最小単位 0.01mm）	

※1 サンプル最大長さとは、ヘッド最大上昇時のテーブルからフォースゲージ ZT シリーズ一般型（1000N 以下）の計測軸までの距離です。

SH シリーズ 取付可能フォースゲージ		
DST/DSV シリーズ	ZTS/ZTA シリーズ	FB/PS/PSM シリーズ
PC でのデータ管理も可能なコストパフォーマンスの高いデジタルタイプ	高い応答性と多彩な機能で精密な測定に対応するデジタルタイプ	扱いが容易なメカニカルタイプ
		

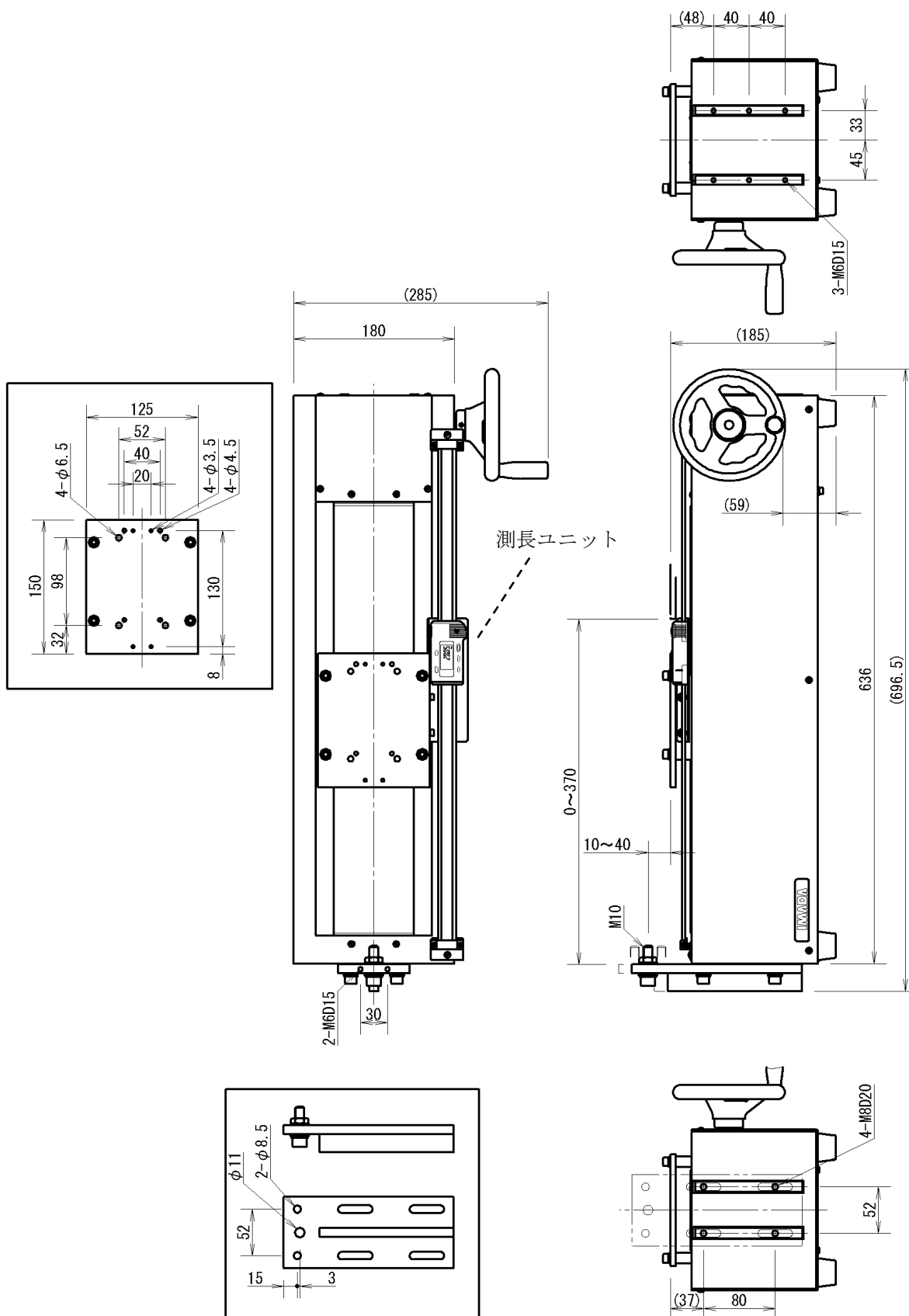
[外観図]

SH-1000N



単位：mm

SH-3000N



単位 : mm

[注意事項]

- 本記載事項は、改良等のため予告なく変更することがありますのでご了承ください。
- 本仕様書は製品の選定及び取扱い上の注意などを理解するためのものであり、様々な特性や安全性を保証するものではありません。
- 本製品は荷重測定を目的としており、それ以外には使用できません。
- 本仕様書の記載内容を無断で利用することはお断りしております。
- 本製品をご利用の際は、別売の荷重測定器（フォースゲージ）が必要となります。
- 急激な温度の変化、高温多湿、水、ホコリの多い場所などでの使用は避けてください。

株式会社イマダ

〒441-8077 豊橋市神野新田町字カノ割 99 番地

TEL: (0532) 33-3288

FAX: (0532) 33-3866

E-mail: info@forcegauge.net

Website: <http://www.forcegauge.net/>



弊社HPにて、詳しい製品情報、幅広い測定事例や測定動画がご覧いただけます。