

両端引掛け治具 SHF シリーズ

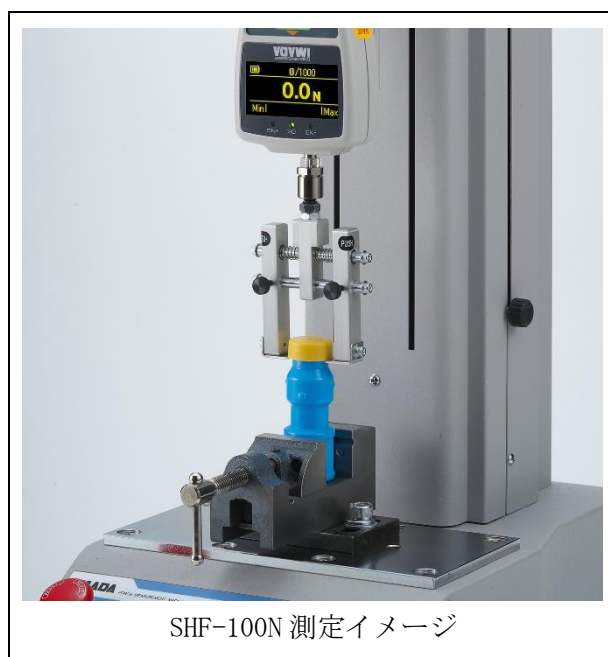
サンプルを左右両端で引っ掛けて引っ張ることが可能な治具です。
キャップ及びキャップ形状サンプルの引張試験に最適です。
サンプルのサイズに合わせて標準とロングアーム型製品をお選びいただけます。






SHF-100N



SHF-100N-L



SHF-100N 測定イメージ

使用イメージ		
サンプルを入れます。	両アームを押してサンプルを 中心に合わせます。	つまみを回し、サンプルを 固定します。
		

製品仕様		
型式	SHF-100N	SHF-100N-L
最大サンプルサイズ	30 (W) x30 (H) mm	30 (W) x55 (H) mm
使用最大荷重	100N	
寸法	外観図を参照してください	
重量 ※1	約 100g	約 110g
取付ネジ	M6	
利用可能オプション	-R (V溝ツメ) (※2) (※3) (※4)	

※1 アタッチメントの重量も、フォースゲージへの荷重として負荷されます。フォースゲージに取り付けてご使用の際はアタッチメント重量を考慮し荷重値選定をしてください。

※2 V溝ツメオプションは丸い形状のサンプルの中心をとれて測定できるオプションです。


※3 V溝ツメの下端がフラットなので、平面に埋め込まれたサンプルを引き抜くことができます。

※4 オプションをご利用の際は、ご購入時に型式の後ろにオプションコードを追加してください。

例) SHF-100N のツメをオプション(-R)に変更 → 型式: SHF-100N-R

※ 計測スタンドを使用する場合、サンプルの構造や位置によって、測定の際に中心がずれる可能性がございます。別売のユニバーサルジョイントをご使用頂くことで、より正確な測定が可能になります。

※ 非常に柔らかい、掛かりの少ないキャップでは測定できないこともございます。

製品構成使用例 SHF-100N	
<p>製品構成使用例 1 コード: 1S2007A</p> <p>機能性、汎用性を考慮した 100N までの引張強度試験</p> <p>デジタルフォースゲージ: ZTS-200N 電動計測スタンド: MX2-500N オプションアタッチメント: UJ6-1000N オプションアタッチメント: SHF-100N オプションアタッチメント: GT-30 (バイス治具) オプションケーブル: CB-528 オプションソフトウェア: Force Recorder Standard</p>	 <p>SHF-100N 製品構成使用例 1 イメージ</p>
<p>製品構成使用例 2 コード: 1S2007B</p> <p>シンプルな 100N までの手動引張強度試験</p> <p>デジタルフォースゲージ: DST-200N 手動計測スタンド: SVL-1000N オプションアタッチメント: SHF-100N オプションアタッチメント: GT-30 (バイス治具)</p>	
<p>製品構成使用例 3 コード: 1S2007C</p> <p>シンプルな 100N までの手動引張強度試験</p> <p>デジタルフォースゲージ: DST-200N オプションアタッチメント: SHF-100N</p>	

※ 個別製品の詳しい情報は、各製品ページ内にある詳細仕様書をご確認ください。

※ 製品構成は、測定試料の形状、特徴、測定条件により変わりますので、詳細はお問い合わせください。

※ フォースゲージ最大荷重値は、測定値により推奨が異なります。

取付可能フォースゲージ		
DST/DSV シリーズ	ZTS/ZTA シリーズ	FB/PS/PSM シリーズ
パソコンでのデータ管理も可能なコストパフォーマンスの高いデジタルタイプ	高い応答性と多彩な機能で精密な測定に対応するデジタルタイプ	扱いが容易なメカニカルタイプ
		

※ 個別製品の詳しい情報は、各製品ページ内にある詳細仕様書をご確認ください。
 ※ アタッチメントの取付ネジに対応したフォースゲージレンジをお選びください。

関連製品		
バイス治具 GT-30/2000N	両開きバイス治具 GTW-2500N	キャップクランプ治具 CCJ シリーズ
		
縦型計測スタンドに取り付けることで、サンプルの固定が可能です。最大荷重 250N~2000N。	縦型計測スタンド用のサンプル固定用バイスです。両開きで、サンプルを中央で挟むことが可能です。	円柱状のサンプルを4方向からしっかりと固定することが可能な治具です。
ジャコボスチャック GC-5/15	ピンチャック CP-150N	ユニバーサルジョイント UJ6-1000N/UJ10-5000N
		
丸棒状の試料をクランプすることが可能なアタッチメント。引張・圧縮測定に使用可能です。	針金状の試料を固定することが可能なアタッチメントです。低荷重、狭い場所での測定向きです。	偏荷重を防止する為のオプションアタッチメントです。

※ 個別製品の詳しい情報は、各製品ページ内にある詳細仕様書をご確認ください。

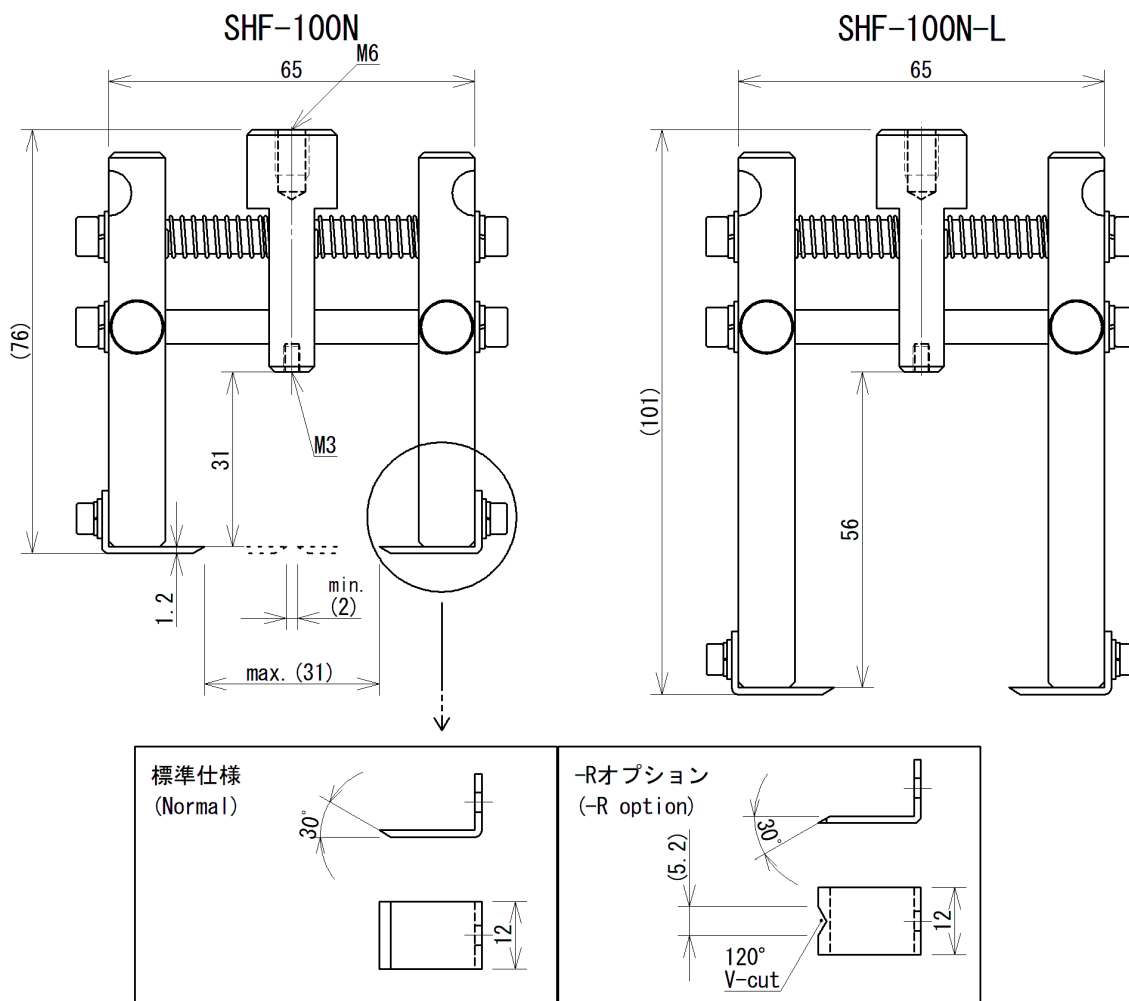
関連アクセサリ	
標準交換用ツメ (ストレート) SHF-H-01	V 溝交換用ツメ SHF-H-02

※ ツメ単体の購入もできます。

特注対応	
高荷重仕様	開き幅固定ブロック仕様
先端部分のツメを厚くして強度を高めることで、より大きな荷重の引き抜き試験にも対応することが出来ます。	治具の下側に取り付けることで、毎回同じ幅で開き量を固定することが出来ます。同形状のサンプルを繰り返し測定する場合に便利です。(※)
他の特注	
お客様の要望に合わせて変更が可能です。詳細はお問い合わせください。	

※ 特注の固定する幅 (-W〇〇) を型式に追加してください。
(例) 固定する幅 30mm で固定したい場合: SHF-100N-W30

[外観図]



単位：mm

[注意事項]

- 本記載事項は、改良等のため予告なく変更することがありますのでご了承ください。
- 本仕様書は製品の選定及び取扱い上の注意などを理解するためのものであり、様々な特性や安全性を保証するものではありません。
- 本製品は荷重測定を目的としており、それ以外には使用できません。
- 本仕様書の記載内容を無断で利用することはお断りしております。
- 本製品をご利用の際は、別売の荷重測定器（フォースゲージ）が必要となります。
- 特殊な材料、形状によっては測定できないものもあります。

株式会社イマダ

〒441-8077 豊橋市神野新田町字カノ割 99 番地
TEL: (0532)33-3288
FAX: (0532)33-3866
E-mail: info@forcegauge.net
Website: <https://www.forcegauge.net/>



弊社HPにて、詳しい製品情報、幅広い測定事例や測定動画がご覧頂けます。