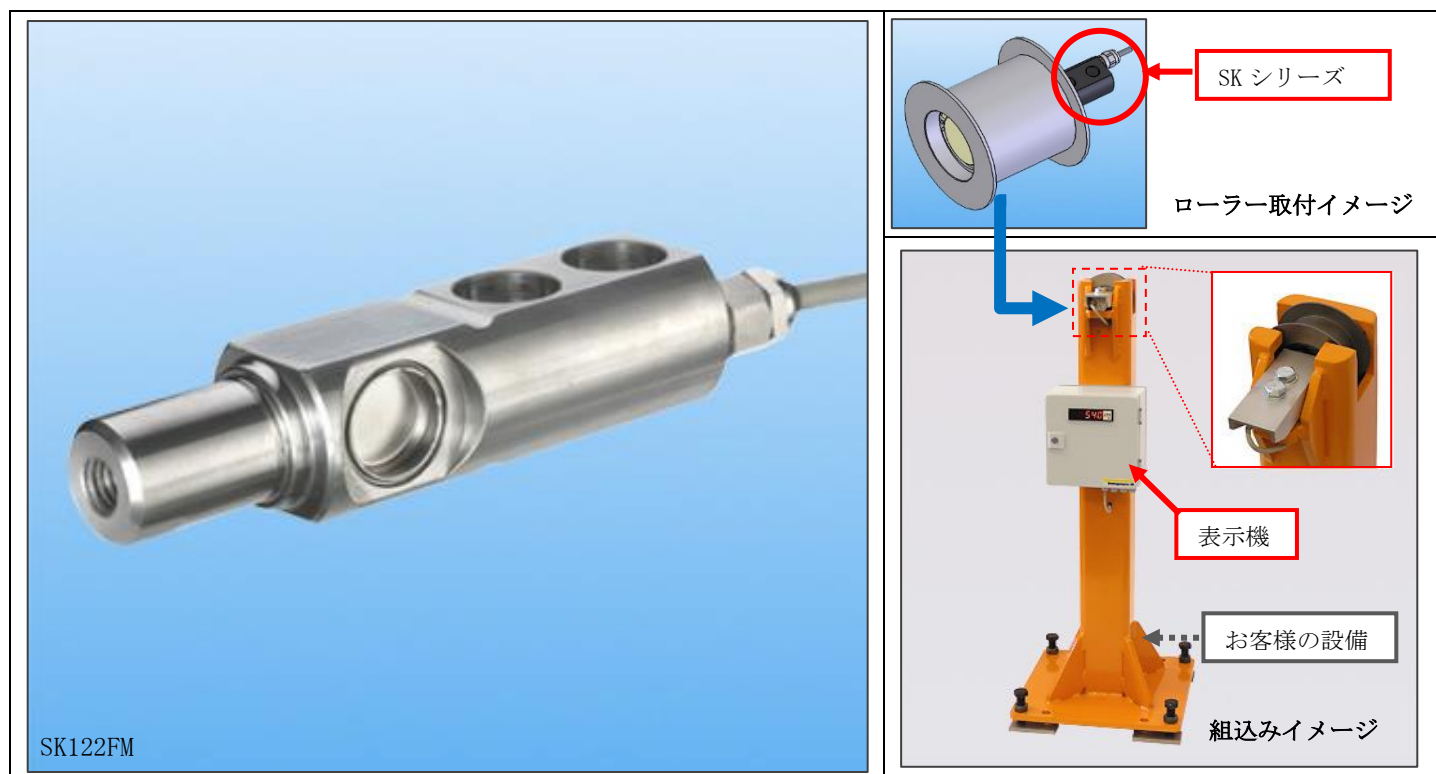


組込み型テンションセンサー SK シリーズ

- ・ワイヤー、ケーブルなど線材サンプルの張力測定に最適です。
- ・フラット型、円筒型のセンサーで容易に設備に組み込んで使用いただけます。
- ・一軸で高精度な測定を行うことが可能です。
- ・お客様の設備に合わせて様々な仕様、オプションをご用意しています。



— ご使用に際しての注意事項 —

◎テンション値の算出について

- ・本センサーで測定する荷重値
- ・サンプルの巻きつけ角度

を計算式に当てはめることでテンション値を算出します。

※詳細は別紙「RFS シリーズ測定原理」をご参照ください。

◎測定値の確認について

測定値を表示するには、別途アンプや表示機が必要です。

◎表示値の調整が必要


正確な値を表示するためには、分銅を吊るして表示値を調整する必要があります。

[製品一覧と概要]

型式	SK122FM	SK224FM	SK122CM	SK224CM
特徴	フラット固定タイプ	フラット固定タイプ 高荷重対応	円筒固定タイプ	円筒固定タイプ 高荷重対応
レンジ(kN)	2、3、4	5、7.5、10、15	2、3、4、5	5、10、15、20
イメージ	 IP67 対応	 IP67 対応	 IP67 対応	 IP67 対応

【SK シリーズセンサー一覧】

フラット固定タイプ : SK122FM/SK224FM

外観	特徴
 <div style="border: 1px solid black; border-radius: 50%; padding: 2px; display: inline-block; margin-top: 10px;">IP67 対応</div>	<ul style="list-style-type: none"> ・センサーのボディが平らでネジ穴も空いているため、設備への固定が容易 ・IP67 相当の防水・防塵仕様 ・堅くて丈夫な構造
	<p style="text-align: center;">対象サンプル</p> <p>ワイヤー、ケーブルなど</p>

[仕様表 : SK122FM/SK224FM]

型式	SK122FM	SK224FM
定格測定レンジ	0 - 2 / 0 - 3 / 0 - 4	0 - 5 / 0 - 7.5 / 0 - 10 / 0 - 15 kN
定格出力	1~2 mV/V	
定格出力公差	±0.1%以内	
精度等級	0.3	
印加電圧	10V (最大 12V)	
入力抵抗	1000Ω ±4	
出力抵抗	1000Ω ±2	
絶縁抵抗	5GΩ 以上	
定格温度範囲	-10℃~+50℃ (オプション : -10℃~+70℃)	
使用温度範囲	-10℃~+70℃	
保管温度範囲	-30℃~+80℃	
基準温度	23℃	
10℃毎の温度影響		
└ゼロポイント	±0.1% FN 以下	
└調整点	±0.15% FN 以下	
30分経過後	±0.05% FN 以下	
オーバーロード値	約 150% FN にて破損	
最大側面荷重	100% FN	
定格荷重負荷時の歪	0.05mm ± 20%	0.07mm ± 20%
固有振動数	2kHz 以上 (許容荷重値によります)	
重量	約 400g	約 800g(ベアリングジャーナル径 20mm) 約 850g(ベアリングジャーナル径 25mm)
接続ケーブル	3m、フレキシブル電線シールド付き、4×0.25 mm ² 、トータルφ5.5mm	
本体材質	ステンレススチール	
保護等級	IP67	

[対応可能許容荷重値・ベアリングジャーナル径対応表]

型式	センサー許容荷重値 (kN)				ベアリングジャーナル径 (mm)	
	2	3	4	15(*2)	17(*3)	20
SK122FM						
SK224FM	5(*1)	7.5	10	15(*2)	20	25(*3)

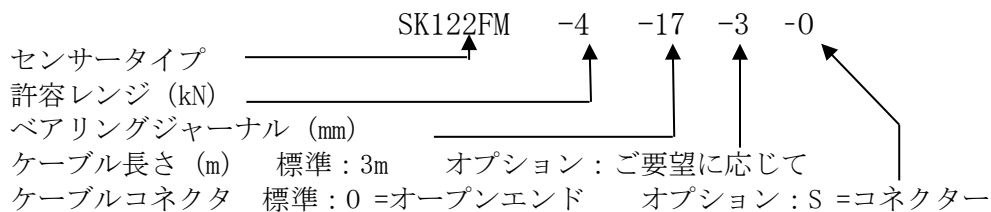
センサーに無負荷の状態から力をかけ、最大で負荷できる力の大きさです。

*1 低荷重用の特注仕様です。

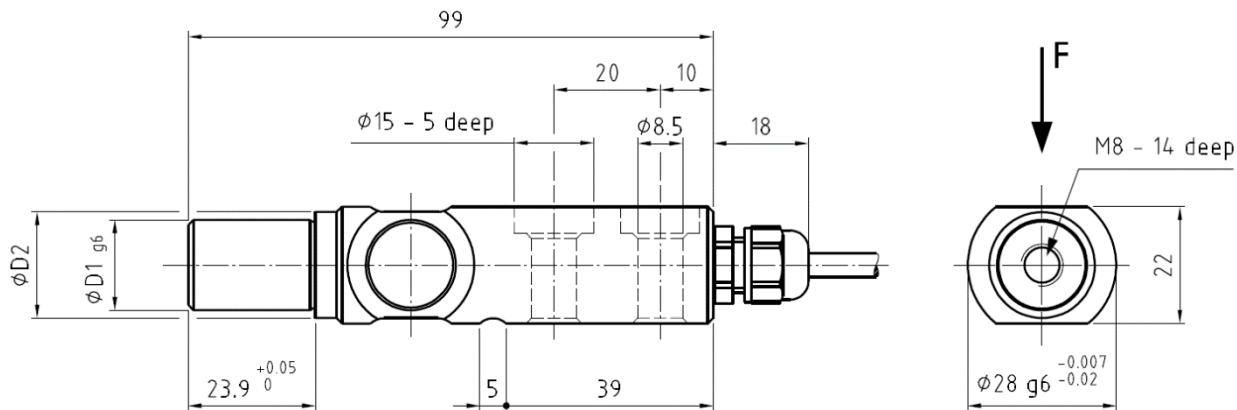
*2 高荷重用の特注仕様です。

*3 構造上、お奨めするサイズです。

[型式の作り方 : SK122FM/SK224FM]



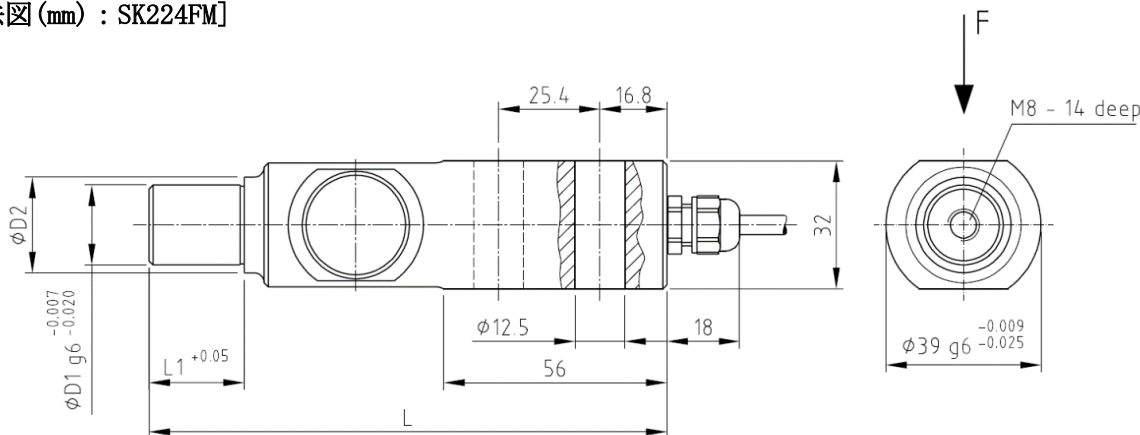
[寸法図(mm) : SK122FM]



D1 (ベ어링ジャーナル径:mm)	D2 (mm)	重量 (g)
17	20*	400
20	24	400

*構造上、お奨めするサイズです。

[寸法図(mm) : SK224FM]

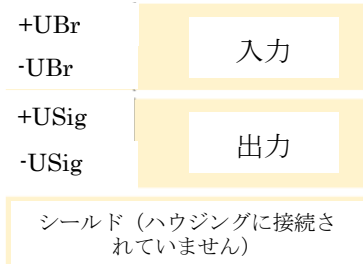
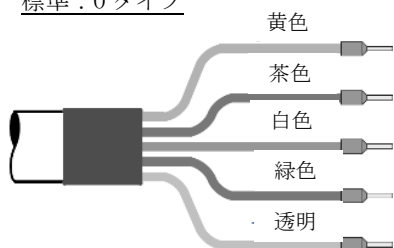


D1 (ベ어링ジャーナル径:mm)	D2 (mm)			重量 (g)
	L1	D2	L	
20	23.9	24	130	400
25	28.9*	28	135	400

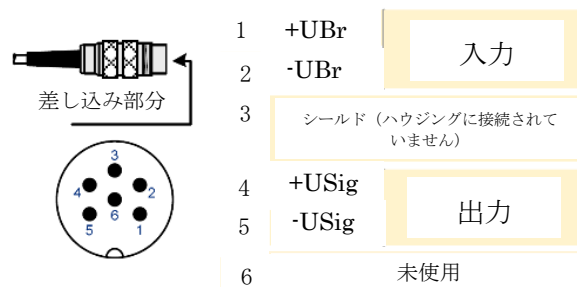
*構造上、お奨めするサイズです。

[ケーブルコネクタイメージ]


標準 : 0 タイプ



オプション : S タイプ



円筒固定タイプ : SK122CM/SK224CM

外観	特徴
 <p>IP67 対応</p>	<ul style="list-style-type: none"> ・センサーのボディが円筒型をしており、穴に差し込むなどして固定可能。 ・IP67 相当の防水・防塵仕様。 ・堅くて丈夫な構造
	対象サンプル
	ワイヤー、ケーブルなど

[対応可能許容荷重値・ベアリングジャーナル径対応表]

型式	センサー許容荷重値 (kN)				ベアリングジャーナル径 (mm)	
SK122CM	2(*1)	3	4	5(*2)	17(*3)	20
SK224CM	5(*1)	10	15(*2)	20(*2)	20	25(*3)

センサーに無負荷の状態から力をかけ、最大で負荷できる力の大きさです。

*1 低荷重用の特注仕様です。

*2 高荷重用の特注仕様です。

*3 構造上、お奨めするサイズです。

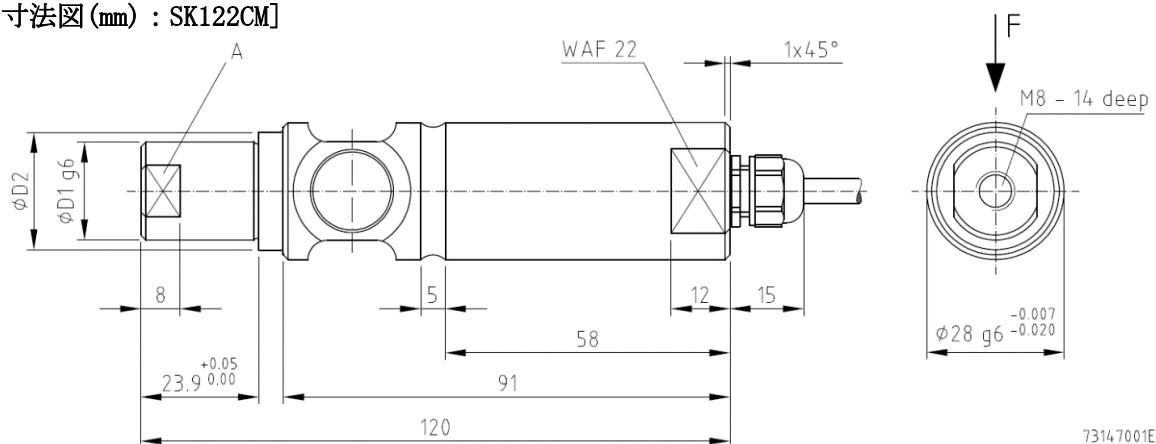
[仕様表 : SK122CM/SK244CM]

型式	SK122CM	SK224CM
定格測定レンジ	0 - 2 / 0 - 3 / 0 - 4 / 0 - 5 kN	0 - 5 / 0 - 10 / 0 - 15 / 0 - 20 kN
定格出力	1~2 mV/V	
定格出力公差	±0.1%以内	
精度等級	0.3	
印加電圧	10V (最大 12V)	
入力抵抗	1000Ω ±4	
出力抵抗	1000Ω ±2	
絶縁抵抗	5GΩ 以上	
定格温度範囲	-10℃~+50℃ (オプション : -10℃~+70℃)	
使用温度範囲	-10℃~+70℃	
保管温度範囲	-30℃~+80℃	
基準温度	23℃	
10℃毎の温度影響		
└ゼロポイント	±0.1% FN 以下	
└調整点	±0.15% FN 以下	
30分経過後	±0.05% FN 以下	
オーバーロード値	約 150% FN にて破損	
最大側面荷重	100% FN	
定格荷重負荷時の歪	0.05mm ± 20%	0.07mm ± 20%
固有振動数	2kHz 以上 (許容荷重値によります)	
重量	約 400g	約 900g(ベアリングジャーナル径 20mm) 約 950g(ベアリングジャーナル径 25mm)
接続ケーブル	3m、フレキシブル電線シールド付き、4×0.25mm ² 、トータルφ5.5mm	
本体材質	ステンレススチール	
保護等級	IP67	

[型式の作り方 : SK122CM/SK224CM]

SK122CM -4 -17 -3 -0
 センサータイプ →
 許容レンジ (kN) →
 ベアリングジャーナル (mm) →
 ケーブル長さ (m) 標準 : 3m オプション : ご要望に応じて
 ケーブルコネクタ 標準 : 0 =オープンエンド オプション : S =コネクタ

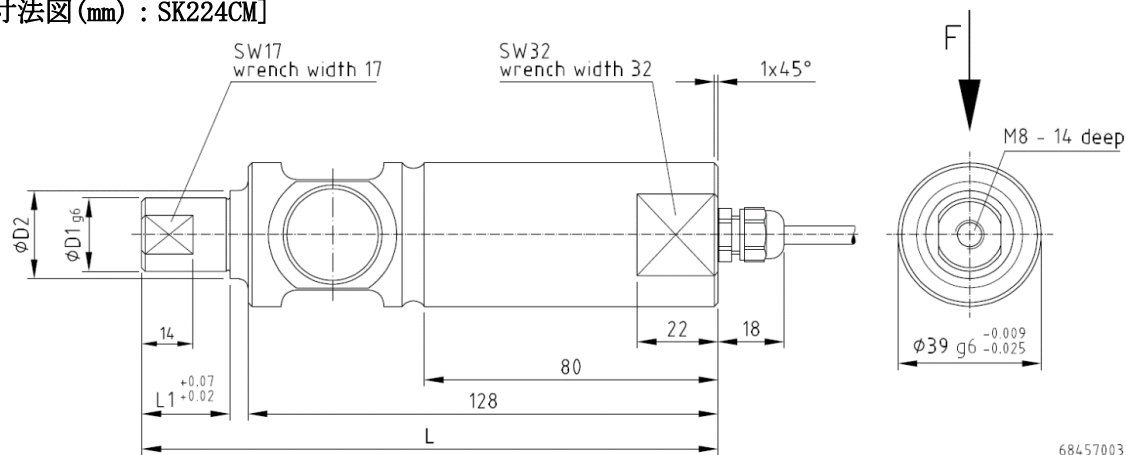
[寸法図(mm) : SK122CM]



D1 (ベアリングジャーナル径:mm)	D2 (mm)	A	重量 (g)
17	20*	—	400
20	24	平行な面の幅 17	400

*構造上、お奨めするサイズです。

[寸法図(mm) : SK224CM]

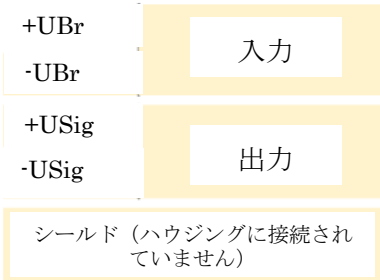
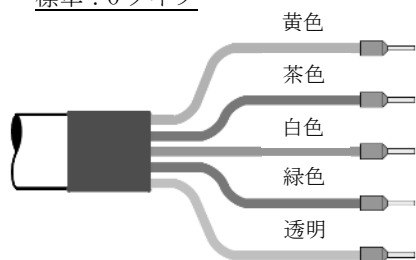


D1 (ベアリングジャーナル径:mm)	D2 (mm)			重量 (g)
	L1	D2	L	
20	23.9	24	157	900
25	28.9*	28	162	950

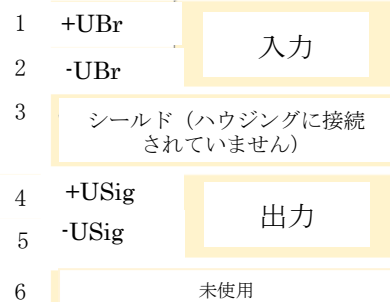
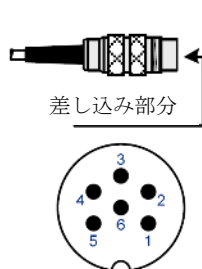
*構造上、お奨めするサイズです。

[ケーブルコネクタイメージ]

標準 : 0 タイプ



オプション : S タイプ



[関連製品]

アンプ : TS621/TS621HD	表示機 : DPM-502	グラフ描画ソフト : HCC EASY
		
<p>センサーからの信号を安定して調整できます。</p>	<p>TS621と併用することで、測定値を表示することができます。</p>	<p>テンション値をグラフ化して分析することができます。</p>

○機種選定のため下記の情報をいただけますと、スムーズに選定が可能です。

- ・測定目的
- ・サンプル材質・寸法
- ・巻き付け角度
- ・ラインスピード
- ・テンション値
- ・ベアリング径
- ・測定環境（湿度、温度）
- ・PCでデータ管理をするかどうか

…その他、具体的にご相談いただくとより具体的にご提案できます。

[注意事項]

- 本記載事項は、改良等のため予告なく変更することがありますのでご了承ください。
- 本仕様書は製品の選定及び取扱い上の注意などを理解するためのものであり、様々な特性や安全性を保証するものではありません。
- 本製品は荷重測定を目的としており、それ以外には使用できません。
- 本仕様書の記載内容を無断で利用することはお断りしております。
- 計測ローラーに最大荷重値を超える負荷をかけると破損(オーバーロード)する原因となるためご注意ください。
- 本製品は海外からの輸入品であるため返品はお受けできかねます。

選定に際しての注意事項

- 製品の型式を指定してお見積りはいたしかねます。
製品の使用条件、目的を事前にお伺いし、メーカーにて検討した上で、適切な製品構成をご提案しております。
型式、機種のご希望は承りますが、選定結果が異なる場合がございますので予めご了承ください。
- 製品の選定までに通常2週間以上のお時間をいただいております。
- メーカー側の判断により、使用に適さない場合は、製品選定（お見積り）ができない場合がございます。

株式会社イマダ

〒441-8077 愛知県豊橋市神野新田町字カノ割 99 番地
TEL: (0532)33-3288
FAX: (0532)33-3866
E-mail: info@forcegauge.net
Website: <http://www.forcegauge.net/>



弊社HPにて、詳しい製品情報、幅広い測定事例や測定動画をご覧いただけます。