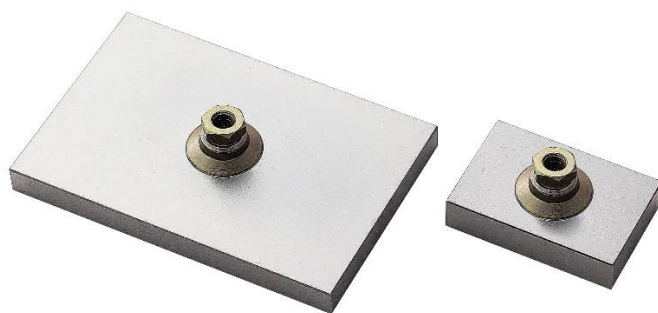


高荷重圧縮試験治具 SQ シリーズ (長方形型)

5000Nまでの高荷重の圧縮・破壊試験に最適です。

フリージョイントの設計で、よりサンプルに密着します。(SQ-5075/SQ-5150 のみ)

錠剤・プラスチックパッケージの耐圧強度を測定可能です。



SQ-5150 (左) SQ-5075 (右)




SQ-5030 測定イメージ

使用イメージ		
治具を固定します。	サンプルをセットします。	圧縮します。

製品仕様			
型式	SQ-5030	SQ-5075	SQ-5150
使用最大荷重	5000N		
板取付部仕様	M5 ナット止め ※1	φ 32mm (マグネット式)	
寸法	外観図を参照してください		
重量 ※2	約 65 g	約 500 g	約 1560 g
取付ネジ	M10		

※1 サンプルの位置や形によって、測定の際に偏荷重が発生する場合がございます。SQ-5030 はフリージョイント設計ではないため、別売のユニバーサルジョイントをご使用頂くことで、より正確な測定が可能になります。

※2 アタッチメントの重量も、フォースゲージへの荷重として負荷されます。フォースゲージに取り付けてご使用の際はアタッチメントの重量の荷重負荷を考慮し荷重値選定をしてください。



製品構成使用例 SQ-5150	
製品構成使用例 1 コード : 1S2003A 機能性、汎用性を考慮した 5000N までの圧縮強度試験 デジタルフォースゲージ : ZTS-5000N 電動計測スタンド : MX2-5000N オプションアタッチメント : SQ-5150 オプションケーブル : CB-528 ※1	 SQ-5150 製品構成使用例 1 イメージ

※ 個別製品の詳しい情報は、各製品ページ内にある詳細仕様書をご確認ください。

※ 製品構成は、測定試料の形状、特徴、測定条件により変わりますので、詳細はお問い合わせください。

※ フォースゲージ最大荷重値は、測定値により推奨が異なります。

※1 オプションケーブルを使用することで、所定荷重値を任意時間かけ続けるという耐久試験が可能となります。

取付可能フォースゲージ	
高荷重型 ZTS/ZTA シリーズ	PSH シリーズ
高い応答性と多彩な機能で精密な測定に対応するデジタルタイプ	扱いが容易なメカニカルタイプ
	

※ 個別製品の詳しい情報は、各製品ページ内にある詳細仕様書をご確認ください。
 ※ アタッチメントの取付ネジに対応したフォースゲージレンジをお選びください。

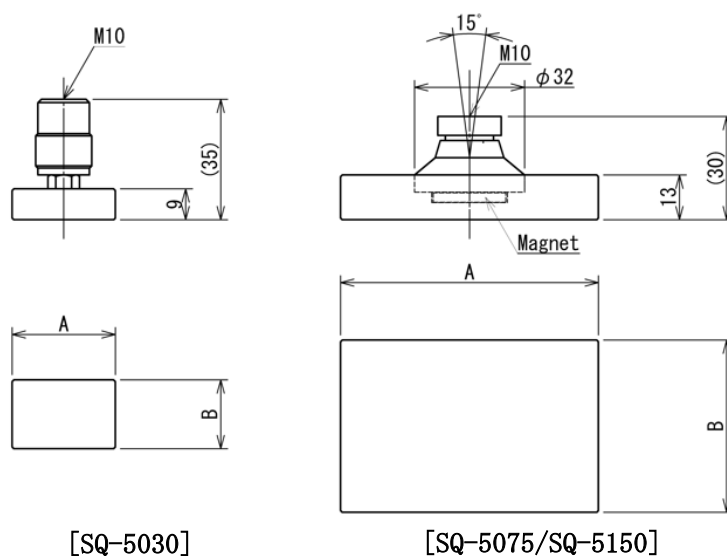
関連製品		
高荷重圧縮試験治具[円盤型] PC シリーズ	高荷重圧縮試験治具[球型] SP シリーズ	耐圧試験治具 PR-500N/2500N
5000N までの高荷重の圧縮・破壊測定に最適。フリージョイント設計で、よりサンプルに密着します。	5000N までの高荷重の圧縮・破壊測定に最適です。	レトルトパウチやヒートシール包装、箱型の耐圧試験に最適です。最大荷重 2500N。
		
ネジ径変換アダプタ CA シリーズ	ユニバーサルジョイント UJ6-1000N/UJ10-5000N	
M6 計測軸のフォースゲージに M10 のアタッチメントを取付可能にする変換アダプタです。	偏荷重を防止する為のオプションアタッチメントです。	
		

※ 個別製品の詳しい情報は、各製品ページ内にある詳細仕様書をご確認ください。

[特注対応]

直径、素材 (ステンレスのみ)、エア抜き用の穴またはスリット付が可能です。詳細はお問い合わせください。

[外観図]



[SQ-5030]

[SQ-5075/SQ-5150]

型式	A	B
SQ-5030	30	20
SQ-5075	75	50
SQ-5150	150	100

単位:mm

[注意事項]

- 本記載事項は、改良等のため予告なく変更することがありますのでご了承ください。
- 本仕様書は製品の選定及び取扱い上の注意などを理解するためのものであり、様々な特性や安全性を保証するものではありません。
- 本製品は荷重測定を目的としており、それ以外には使用できません。
- 本仕様書の記載内容を無断で利用することはお断りしております。
- 本製品をご利用の際は、別売の荷重測定器 (フォースゲージ) が必要となります。
- 特殊な材料、形状によっては測定できないものもあります。

株式会社イマダ

〒441-8077 豊橋市神野新田町字カノ割 99 番地

TEL: (0532)33-3288

FAX: (0532)33-3866

E-mail: info@forcegauge.net

Website: <https://www.forcegauge.net/>



弊社HPにて、詳しい製品情報、幅広い測定事例や測定動画がご覧頂けます。