

## 治具固定用 T 溝テーブル TS-5000N

アタッチメントの脱着や位置決めが容易に行えます。  
T ナットが左右に移動するため、バイスやアタッチメントのセンター合わせが容易に行えます。  
取付ピッチの異なる複数の治具を用いる場合に最適です。



治具固定用 T 溝テーブル : TS-5000N



測定イメージ

### 使用イメージ

軸をずらした測定が可能です。



複数のアタッチメントを使用する場合  
に簡単に取り換えることができます。

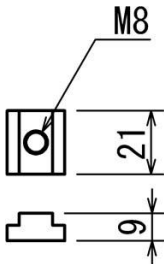
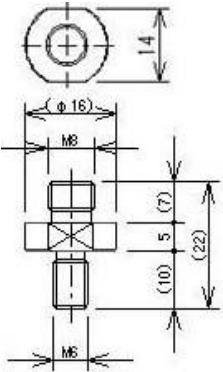
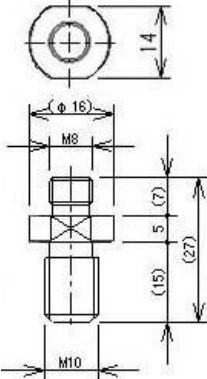


センター合わせが容易に行えます。



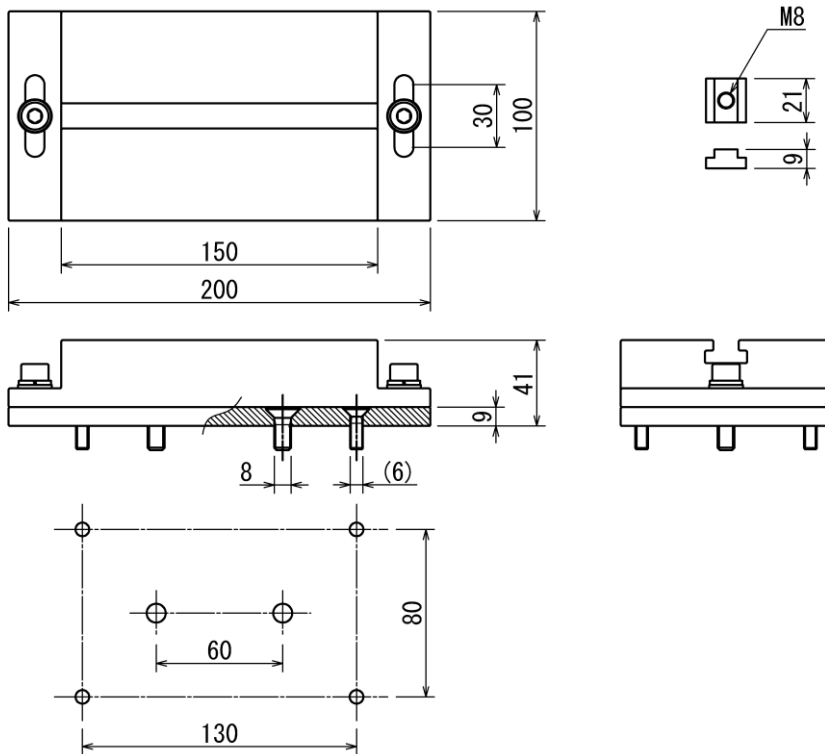
製品仕様	
型式	TS-5000N
許容荷重	5000N (T ナット 2 個使用し、バイス等を取り付けた場合) 2500N (T ナット 1 個で治具等を固定する場合)
X 移動量	±60mm (T ナット 1 個の場合) ±30mm (バイス治具 GT-2000N を取り付けた場合)
Y 移動量	±15mm
T ナット穴径	M8
T ナット間隔	最大 125mm
本体寸法	外観図を参照してください
重量	約 5300g
付属品	T ナット (2 個)、スタンド取付用ボルト (2 本)
取付可能計測スタンド(※)	縦型電動タイプ MX シリーズ、MX2 シリーズ、MX3 シリーズ、EMX シリーズ、EMX2 シリーズ 縦型手動タイプ SVL-1000N、SVH-1000N、HV シリーズ

※装着するアタッチメントや治具により、必要ストロークが変動するため、計測スタンド選定の際はご注意ください。

関連アクセサリ		
追加 T ナット <b>TS-ST5</b>	M6 アタッチメント取付アダプタ <b>CA-8T6</b>	M10 アタッチメント取付アダプタ <b>CA-8T10</b>
交換用の T ナットです。	T ナットに M6 のアタッチメントを取り付けるためのアダプタです。 (耐荷重：1000N)	T ナットに M10 のアタッチメントを取り付けるためのアダプタです。 (耐荷重：2500N)
		

関連製品		
バイス治具 <b>GT-30/2000N</b>	両開きバイス治具 <b>GTW-2500N</b>	フラットチャック <b>GC-1100/1200/5000、GCF-1200</b>
縦型計測スタンドに取り付けることで、サンプルの固定が可能です。最大荷重 250N～2000N。	縦型計測スタンド側のサンプル固定用バイスです。両開きで、サンプルを中央で挟むことが可能です。	開き幅の広いチャック治具。薄いものから厚みのあるものまで、様々な厚さのサンプルを掴む事が可能です。
		

[外観図]



単位:mm

[注意事項]

- 本記載事項は、改良等のため予告なく変更することがありますのでご了承ください。
- 本仕様書は製品の選定及び取扱い上の注意などを理解するためのものであり、様々な特性や安全性を保証するものではありません。
- 本製品は荷重測定を目的としており、それ以外には使用できません。
- 本仕様書の記載内容を無断で利用することはお断りしております。
- 本製品をご利用の際は、別売の荷重測定器（フォースゲージ）と計測スタンドが必要となります。
- 特殊な材料、形状によっては測定できないものもあります。

株式会社イマダ

〒441-8077 豊橋市神野新田町字カノ割 99 番地

TEL: (0532)33-3288

FAX: (0532)33-3866

E-mail: [info@forcegauge.net](mailto:info@forcegauge.net)

Website: <https://www.forcegauge.net/>



弊社HPにて、詳しい製品  
情報、幅広い測定事例や測  
定動画がご覧頂けます。