

オンラインテンションメーター

TSH/TSP/TSW/TSL/TSF/TSB1/TSB2 シリーズ

- ・設備に組み込むタイプのテンションメーターで、常時計測が可能です。
- ・オンラインテンションメーターTSシリーズを基にしたカスタム製品です。
- ・測定サンプルに合わせてローラー形状、機構などを変更できます。

■型式別特徴一覧

TSH シリーズ	TSP シリーズ	TSW シリーズ
		
柔軟性のあるワイヤー・ケーブルなどに最適なタイプ	紡績糸・ファイバー専用タイプ	大径ローラーで材料の曲げを最小限に抑え測定できるタイプ
TSL シリーズ	TSF シリーズ	
		
ファイバーなど繊細な細糸をスムーズに測定できるタイプ	大径ローラーで、サンプルのセットがしやすい機構を搭載したタイプ	
TSB1 シリーズ	TSB2 シリーズ	
		
リボンやフィルムなどに最適なローラー幅が広いタイプ	高荷重測定向けの特注品用型式	

TS シリーズ共通仕様	
精度	±1%F. S. ±1 デジット（シュミット社校正素材）
	±3%F. S. 以内（その他素材）
オーバーロード防止補助	100%F. S.
計測原理	歪ゲージ
ローラー偏差	最大 0.5mm
固有振動数	約 500Hz(レンジによります)
信号処理	標準 アナログ
	オプション デジタル
外部出力	標準 0~1VDC（アナログ）インピーダンス $\geq 5k\Omega$
	オプション 0~10VDC（アナログ）、4~20mA、mV/V
ダンピング	標準 30Hz（オプション対応有り）
温度誤差	±0.05%F. S./°C以下
使用温度	10°C~45°C
使用湿度	最高 85% RH
電源	標準：+15~24VDC、最大 50mA（原則）
ケース材質	アルミニウム
寸法	外観図をご参照ください
重量（総重量）※	TSH シリーズ：約 420g（約 530g） TSP シリーズ：約 220g（約 400g） TSW シリーズ：約 1500g（約 1800g） TSL シリーズ：約 340g（約 440g） TSF シリーズ：約 800g（約 1100g） TSB1 シリーズ：約 250g（約 400g） TSB2 シリーズ：約 1000g（約 1400g）

※ 重さはレンジにより若干異なります。

TS シリーズ外部出力			
出力種類	コード※1	説明	関連ケーブル
標準出力	-	0 - 1 V DC	オープンエンドケーブル： EK0612 (3m), EK0614 (5m), EK0615 (10m) ダイオードプラグケーブル： EK0603 (3m), EK0605 (5m), EK0610 (10m)
オプション出力※	-A2	0 - 10 V DC	
	-A3	4 - 20 mA	
	-A10	mV/V	

※ 表示器との接続は標準出力のみになります。表示器とオプションを共にご利用の場合は、表示器よりオプション出力が可能です。詳細は表示器仕様書をご覧ください。

※1 ご購入時にオプション出力を選択する場合は、各型式の末尾に対象のコードを追加してください。
 例) A3 の場合：TSH-○○○-A3

TSH シリーズ

【特徴】

- ・ 29.5mm φ のガイドローラー。
- ・ 最大線径 8mm φ までの柔軟性のあるワイヤー、細いロープ、ケーブルなどにご使用いただけます。



型式一覧

型式	測定範囲	測定部幅 (mm)	シュミット社 校正素材
TSH-1000	0~1000cN	150	PA : 0.30mm φ
TSH-2000	0~2000cN	150	PA : 0.50mm φ
TSH-5000	0~5000cN	200	PA : 0.80mm φ
TSH-10K	0~10daN	200	PA : 1.00mm φ
TSH-20K	0~20daN	250	PA : 1.50mm φ
TSH-50K	0~50daN	250	鉄製ロープ : 1.50mm φ

※ PA=ポリアミド・モノフィラメント

TSH 対応ローラー一覧

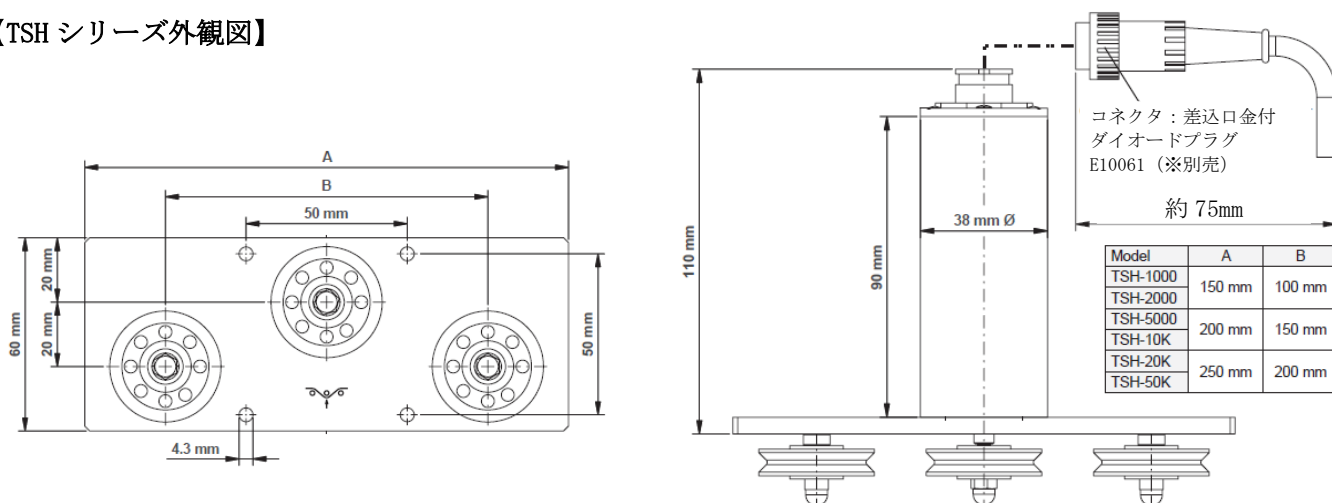
ローラータイプ	標準ローラー	オプションローラー	オプションローラー	オプションローラー
テンションメーター ご購入時型式※1	TSH-○○○	TSH-○○○-R1	TSH-○○○-B6	TSH-○○○-B10
交換用ローラー型式※2	R561026	R561035	R561040	R561041
対象サンプル	緩衝管、ケーブル、 ワイヤー	緩衝管、ケーブル	フラットな サンプル	フラットな サンプル
ローラー材質	ステンレス	硬化鋼	硬化鋼	硬化鋼
許容サンプル送り速度	4000m/min	4000m/min	2000m/min	2000m/min
イメージ				

※1 「ご購入時型式」の○○○にはレンジが入ります。ご購入時はレンジを選択しご購入ください。

また、オプションローラーをご希望の場合は、各型式の末尾に対象のアルファベットを追加してください。例) TSH-1000-R1

※2 ローラーを単体（3つで1セット）で購入することが可能です。その際は、各交換用ローラー型式でご購入を承ります。

【TSH シリーズ外観図】



TSP シリーズ

【特徴】

- ・ 紡績糸やファイバーを最大 6000m/min という高速で測定可能。
- ・ 紡績糸、ファイバー専用。
- ・ 非回転セラミックピン。



型式一覧

型式	測定範囲 (cN)	測定部幅 (mm)	シュミット社 校正素材
TSP-50	0~50	64	PA : 0.12mm φ
TSP-100	0~100	64	PA : 0.12mm φ
TSP-200	0~200	64	PA : 0.12mm φ
TSP-500	0~500	64	PA : 0.20mm φ

※ PA=ポリアミド・モノフィラメント

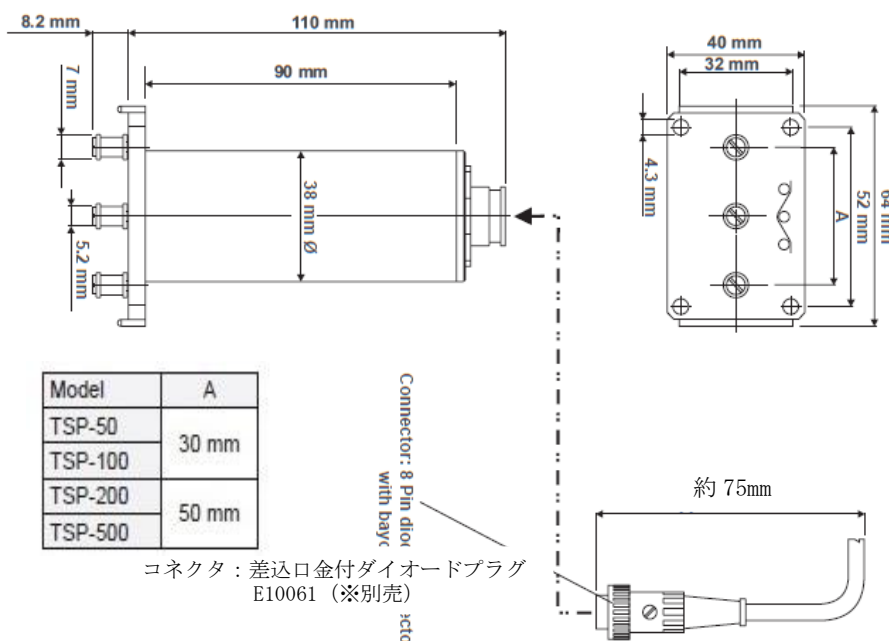
TSP 対応ローラー一覧


ローラータイプ	標準ローラー
テンションメーター ご購入時型式※1	TSP-○○○
交換用ローラー型式※2	R560512
対象サンプル	紡績糸、縫い糸
ローラー材	酸化物セラミック
許容サンプル送り速度	6000m/min
イメージ	

※1 「ご購入時型式」の○○○にはレンジが入ります。ご購入時はレンジを選択しご購入ください。例) TSP-100




※2 ローラーを単体（3つで1セット）で購入することが可能です。その際は、各交換用ローラー型式でご購入を承ります。

【TSP シリーズ外観図】



TSW シリーズ	
<p>【特徴】</p> <ul style="list-style-type: none"> ・大径ローラーを使用し、測定物の曲げを最小限に抑え、測定できます。 ・ワイヤー、ケーブル、ロープなどの材料測定に適しています。 	

型式一覧			
型式	測定範囲 (daN)	測定部幅 (mm)	シュミット社 校正素材
TSW-20K	0~20	550	鉄製ロープ 1.50mm φ
TSW-50K	0~50	550	鉄製ロープ 3mm φ
TSW-100K	0~100	550	鉄製ロープ 4mm φ

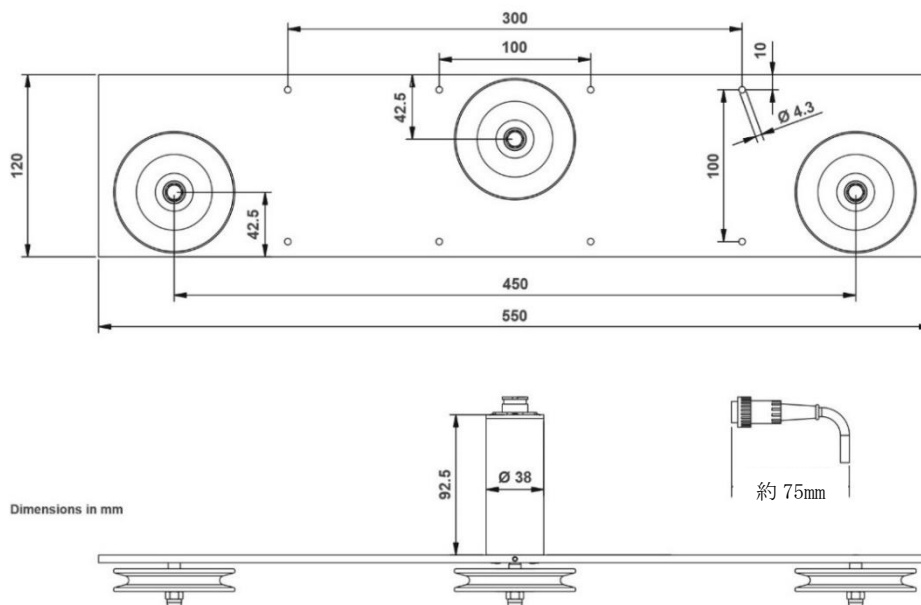
TSW 対応ローラー一覧			
ローラータイプ	標準ローラー	オプションローラー	オプションローラー
テンションメーター ご購入時型式 ※1	TSW-○○○ (半径 3)	TSW-○○○-R2 (半径 5)	TSW-○○○-R3 (半径 8)
交換用ローラー型式※2	R561142	R561143	R561144
対象サンプル	ワイヤー、ケーブル、 ロープ	ワイヤー、ケーブル、 ロープ	ワイヤー、ケーブル、 ロープ
ローラー材質	ハードコート アルミニウム	ハードコート アルミニウム	ハードコート アルミニウム
許容サンプル送り速度	2000m/min	2000m/min	2000m/min
イメージ			

※1 「ご購入時型式」の○○○にはレンジが入ります。ご購入時はレンジを選択しご購入ください。

また、オプションローラーをご希望の場合は、各型式の末尾に対象のアルファベットを追加してください。例) TSW-50K-R2

※2 ローラーを単体（3つで1セット）で購入することが可能です。その際は、各交換用ローラー型式でご購入を承ります。

【TSW シリーズ外観図】



単位：mm

TSL シリーズ	
<p>【特徴】</p> <ul style="list-style-type: none"> 光ファイバーやカーボンファイバーなどの繊細な材料の測定に適しています。 大径ローラーを使用し、測定物の曲げを最小限に抑え、測定できます。 	

型式一覧			
型式	測定範囲 (cN)	測定部幅 (mm)	シュミット社 校正素材
TSL-50	0～50	150	PA : 0.12mm φ
TSL-100	0～100	150	PA : 0.12mm φ
TSL-200	0～200	150	PA : 0.12mm φ
TSL-500	0～500	150	PA : 0.20mm φ
TSL-1000	0～1000	150	PA : 0.30mm φ

※ PA=ポリアミド・モノフィラメント

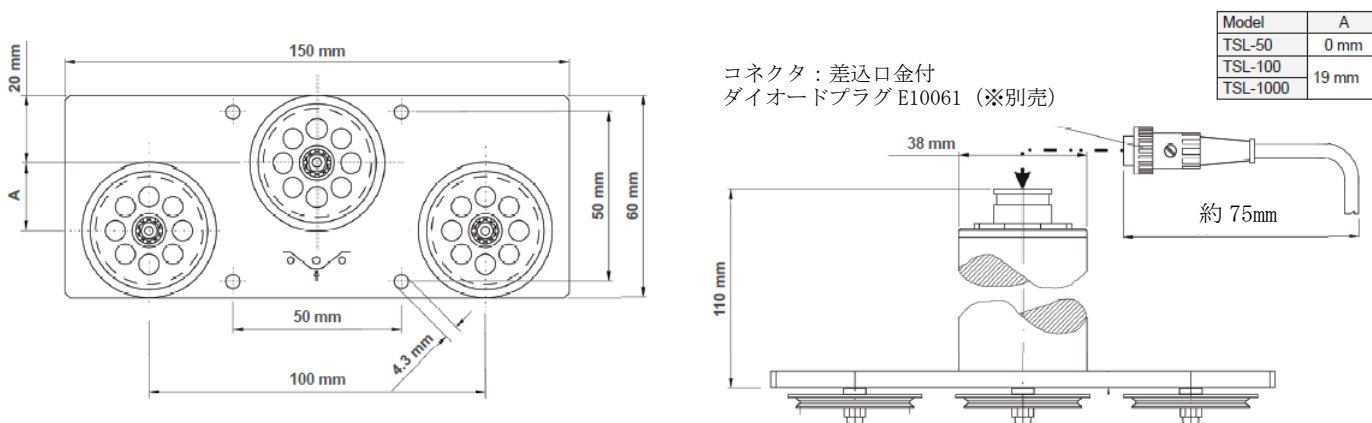
TSL 対応ローラー一覧		
ローラータイプ	標準ローラー(V字カット)	オプションローラー(U字カット)
テンションメーター ご購入時型式 ※1	TSL-○○○	TSL-○○○-T
交換用ローラー型式 ※2	R563011	R563010
対象サンプル	光ファイバー、カーボンファイバー、 化学繊維	ワイヤー、繊維、紡績糸
ローラー材質	ハードコートアルミニウム	プラスチック (PVC) 赤
許容サンプル送り速度	4000m/min	4000m/min
イメージ		

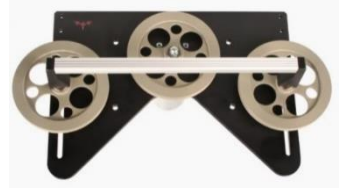
※1 「ご購入時型式」の○○○にはレンジが入ります。ご購入時はレンジを選択しご購入ください。

また、オプションローラーをご希望の場合は、各型式の末尾に対象のアルファベットを追加してください。例) TSL-500-T

※2 ローラーを単体（3つで1セット）で購入することが可能です。その際は、各交換用ローラー型式でご購入を承ります。


【TSL シリーズ外観図】



TSF シリーズ	
<p>【特徴】</p> <ul style="list-style-type: none"> 光ファイバーやカーボンファイバーなどの繊細な材料の測定に適しています。 大径ローラーを使用し、測定物の曲げを最小限に抑え、測定できます。 ボールベアリングの採用で測定物をスムーズに送ることができます。 外部ローラーの位置調整が可能でサンプルのセットが容易です。 	

型式一覧			
型式	測定範囲 (cN)	測定部幅 (mm)	シュミット社 校正素材
TSF-100	0～100	270	PA : 0.12mm φ
TSF-200	0～200	270	PA : 0.12mm φ
TSF-500	0～500	270	PA : 0.20mm φ
TSF-1000	0～1000	270	PA : 0.30mm φ
TSF-2000	0～2000	270	PA : 0.50mm φ
TSF-5000	0～5000	270	PA : 0.80mm φ

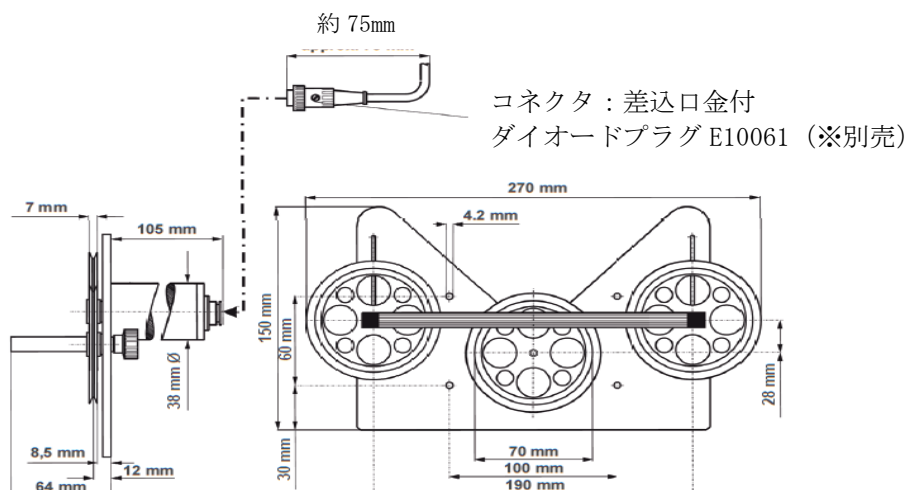
※ PA=ポリアミド・モノフィラメント

TSF 対応ローラー一覧	
ローラータイプ	標準ローラー
テンションメーターご購入時型式 ※1	TSF-○○○
交換用ローラー型式 ※2	R564045（軸無し）
対象サンプル	光ファイバー、繊細な糸
ローラー材	ハードコートアルミニウム
許容サンプル送り速度	5000m/min
イメージ	

※1 「ご購入時型式」の○○○にはレンジが入ります。ご購入時はレンジを選択しご購入ください。例) TSF-1000

※2 ローラーを単体（3つで1セット）で購入することが可能です。その際は、各交換用ローラー型式でご購入を承ります。

【TSF シリーズ外観図】



TSB1 シリーズ	
<p>【特徴】</p> <ul style="list-style-type: none"> ・リボンやフィルム、箔、束にしたファイバーなど、ローラー幅が広いタイプです。 ・幅 7～20mm と選択可能なローラー 	

型式一覧			
型式	測定範囲	測定部幅 (mm)	ローラー幅 (mm)
TSB1-100	0～100cN	60	7、10、15、20
TSB1-200	0～200cN	60	7、10、15、20
TSB1-500	0～500cN	60	7、10、15、20
TSB1-1000	0～1000cN	60	7、10、15、20、30
TSB1-2000	0～2000cN	120	7、10、15、20、30
TSB1-5000	0～5000cN	120	7、10、15、20、30
TSB1-10K	0～10daN	120	7、10、15、20
TSB1-20K	0～20daN	120	7、10、15、20

※ シュミット社の校正素材はレンジ及びローラー幅により異なります。

TSB1 対応ローラー一覧			
ローラータイプ	7mm	10mm	15mm
テンションメーター ご購入時型式 ※1	TSB1-○○○-7	TSB1-○○○-10	TSB1-○○○-15
交換用ローラー型式※2	R15007(両ふち有り) R15008(片ふち)	R15010(両ふち有り) R15011(片ふち)	R15015(両ふち有り) R15016(片ふち)
ローラー材質	ハードコートアルミニウム	ハードコートアルミニウム	ハードコートアルミニウム
許容サンプル送り速度	1000m/min	1000m/min	1000m/min
イメージ			

ローラータイプ	20mm	30mm
テンションメーター ご購入時型式 ※1	TSB1-○○○-20	TSB1-○○○-30
交換用ローラー型式※2	R15020(両ふち有り) R15021(片ふち)	R15030(両ふち有り) R15031(片ふち)
ローラー材質	ハードコートアルミニウム	ハードコートアルミニウム
許容サンプル送り速度	1000m/min	1000m/min
イメージ		

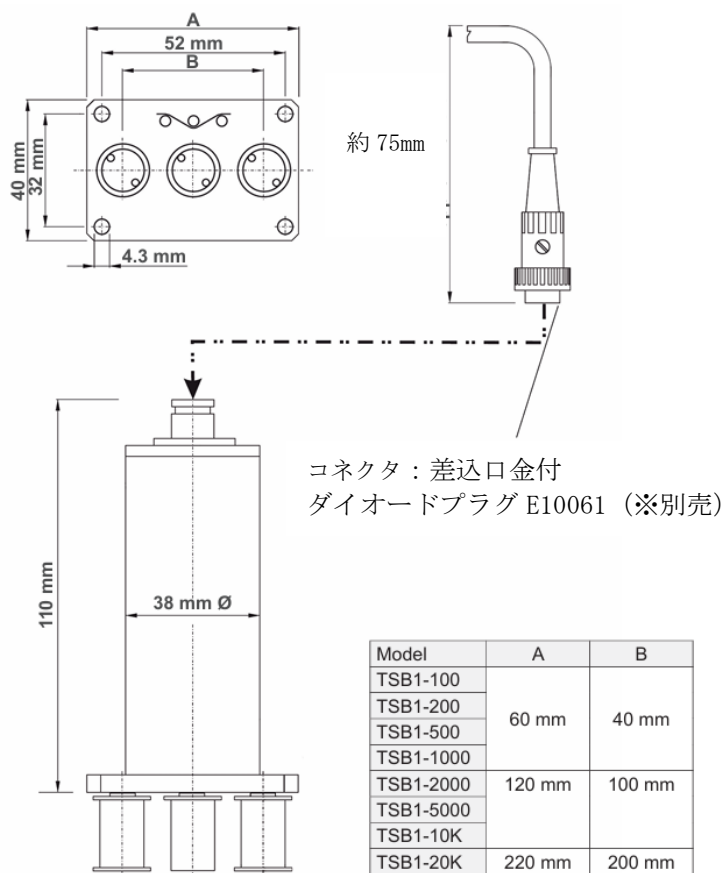
※ ローラー材質（プラスチックや鉄製）及び特殊コーティング（炭素繊維やセラミックス）などの特注対応も承ります。

※1 「ご購入時型式」の○○○にはレンジが入ります。ご購入時はレンジを選択しご購入ください。例) TSB1-1000

※1 ご購入時に各型式の末尾に対象の長さ数字を追加してください。例) 20mm の場合：TSB1-○○○-20

※2 幅広いローラーは単体での販売でございます。ご購入時に必要な数でご注文ください。

【TSB1 シリーズ外観図】



TSB2 シリーズ

【特徴】

- ・高荷重向けのカスタム製品です。
- ※お問い合わせの際は以下をお知らせください。
 1. 想定荷重値
 2. サンプルの材質と形状
 3. その他サンプルに関する注意点や詳細
 4. サンプル 5 m の提供（調整に必要です）



型式一覧

型式	測定範囲	ローラー幅(mm)
TSB2-500	0～500cN	20, 30, 36, 41, 50, 100
TSB2-1000	0～1000cN	20, 30, 36, 41, 50, 100
TSB2-2000	0～2000cN	20, 30, 36, 41, 50, 100
TSB2-5000	0～5000cN	20, 30, 36, 41, 50, 100
TSB2-10K	0～10daN	15, 20, 30, 36, 41, 50, 100
TSB2-20K	0～20daN	15, 20, 30, 36, 41, 50, 100
TSB2-50K	0～50daN	15, 20, 30, 36, 41, 50, 100
TSB2-100K	0～100daN	15, 20, 30, 36, 41, 50, 100

※ シュミット社の校正素材はレンジ及びローラー幅により異なります。

TSB2 対応ローラー一覧			
ローラータイプ	15mm	20mm	30mm
テンションメーター ご購入時型式 ※1	TSB2-○○○-15	TSB2-○○○-20	TSB2-○○○-30
交換用ローラー型式※2	R15015(両ふち有り) R15016(片ふち)	R15020(両ふち有り) R15021(片ふち)	R15030(両ふち有り) R15031(片ふち)
ローラー材質	ハードコートアルミニウム	ハードコートアルミニウム	ハードコートアルミニウム
許容サンプル送り速度	1000m/min	1000m/min	1000m/min
イメージ			
ローラータイプ	36mm	41mm	50mm
テンションメーター ご購入時型式 ※1	TSB2-○○○-36	TSB2-○○○-41	TSB2-○○○-50
交換用ローラー型式※2	R15036(両ふち有り) R15037(片ふち)	R15041(両ふち有り) R15042(片ふち)	R15050(両ふち有り) R15051(片ふち)
ローラー材質	ハードコートアルミニウム	ハードコートアルミニウム	ハードコートアルミニウム
許容サンプル送り速度	1000m/min	1000m/min	1000m/min
イメージ			

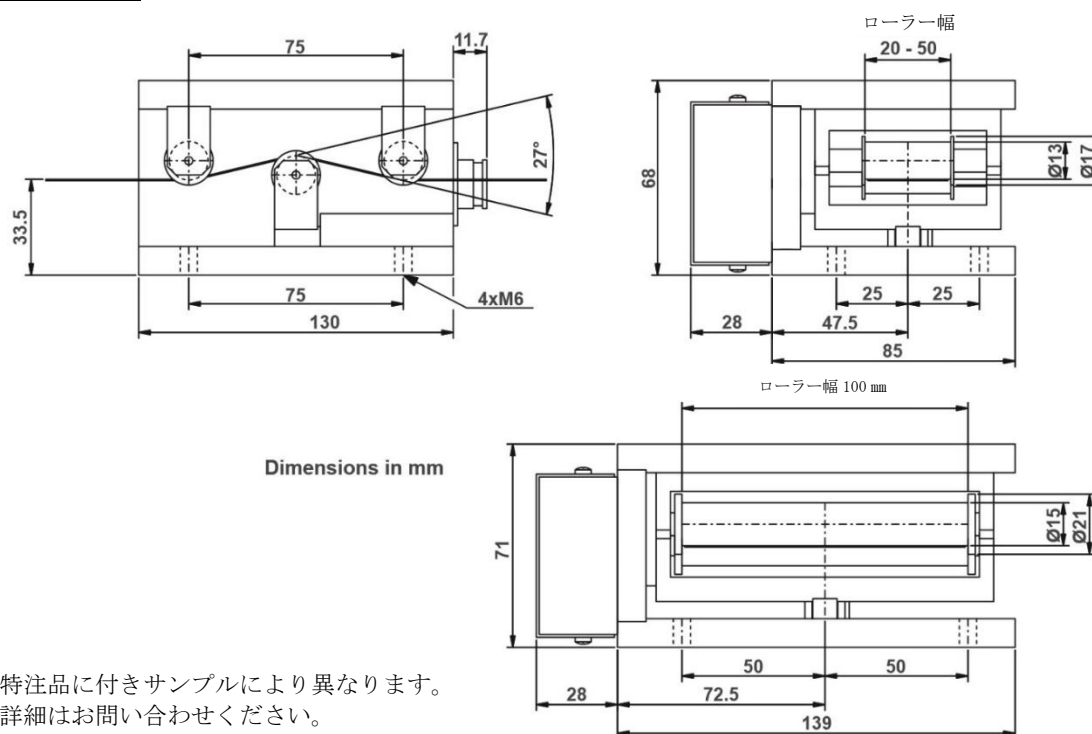
※1 「ご購入時型式」の○○○にはレンジが入ります。ご購入時はレンジを選択しご購入ください。例) TSB2-1000





※1 ご購入時に各型式の末尾に対象の長さ数字を追加してください。例) 41mm の場合：TSB2-○○○-41

※2 幅広いローラーは単体での販売でございます。ご購入時に必要な数でご注文ください。

【TSB1 シリーズ外観図】

TSB2-500/TSB2-1000



アンプ接続用ケーブル			
接続機器	名前	型式	写真
オープンエンド SC-PM※1	ダイオードプラグ オープンエンドケーブル	EK0612 (3m) EK0614 (5m) EK0615 (10m)	
SCD-1	ダイオードプラグケーブル	EK0603 (3m) EK0605 (5m) EK0610 (10m)	
外部機器接続用ケーブル			
PC	RS-232 接続ケーブル (オプション RS-232 出力用) (センサーと PC の接続)	EK0640 (3m)	
PC	RS-232 接続ケーブル (SCD-1 と PC の接続)	EK0647 (2.5m)	

※ センサーのみご購入の場合、接続用コネクタは付属していません。必要な場合は、弊社までお問い合わせください。

※1 オープンエンドタイプケーブルなので、各種アナログ出力にご使用いただけます

オプションアクセサリ			
名前	特徴	型式	写真
RS-232 延長 ケーブル	RS-232 ケーブル(EK0640)を延長する やシリアルポートコンバータと PC の接続にもご使用いただけます。	EK0643 (2m)	
USB アダプタ	RS-232 から USB に変換できるア ダプタです。	EBG510	
シリアルポート コンバータ	RS-422 信号から RS-232 信号に変 換する端子台付きのコンバータで す。(オプション RS-422 出力を ご利用の際に必要です)	EBG800	
メインアダプタ	SC-PM に電源を提供するためのアダ プタです。(15~24VDC、100mA)	K50204	
差込口金付ダイ オードプラグ	TS シリーズと接続するための 8 ピンダイオードプラグです。	E10061	

[注意事項]

- ・本記載事項は、改良等のため予告なく変更することがありますのでご了承ください。
- ・本製品は荷重測定を目的としており、それ以外には使用できません。
- ・本仕様書の記載内容を無断で利用することはお断りしております。
- ・計測ローラーに最大荷重値を超える負荷をかけると破損（オーバーロード）する原因となるためご注意ください。
- ・本製品は海外からの輸入品であるため返品はお受けできかねます。仕様をよくご確認の上ご注文下さい。

[お問い合わせフォーマット]

下記の情報をいただけますとスムーズに機種の設定が可能です。ご記入の上、FAX またはメールでご依頼ください。

貴社名				
部署				
氏名				
ご連絡先	TEL		Email	
測定方法	手で持って測定・設備に組み込んで測定（その他詳細： _____）			
サンプル	材質		形状・幅	
予想されるテンション値	_____ cN ・ N			
測定可能スペース				
サンプルの状態	静止状態・動作状態（送り速度 _____ m/min）			
測定環境	温度		湿度	
データ管理	不要・内部メモリ機能・外部出力（RS232C・USB）			
その他				

株式会社イマダ
〒441-8077 愛知豊橋市神野新田町字カノ割 99 番地
TEL: (0532)33-3288
FAX: (0532)33-3866
E-mail: info@forcegauge.net
Website: <https://www.forcegauge.net/>



弊社HPにて、詳しい製品情報、幅広い測定事例や測定動画がご覧頂けます。