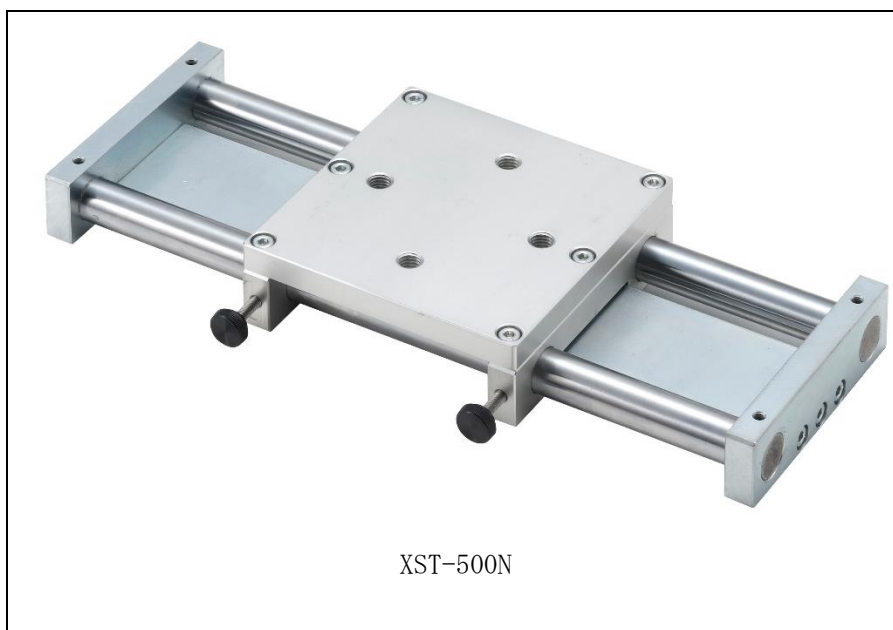


X軸スライドステージ XST-500N

計測スタンド側に取り付け、下部治具の水平方向（X軸）移動を容易にします
サンプルや下部治具の位置合わせの作業性を向上させます
左右にずらした位置でサンプルや下部治具を固定できます



活用事例

位置合わせの作業性を向上





例えば、基板上に並んだ電子部品を連続して測定する際、左右へのスムーズな移動とつまみでの簡単な固定で作業性を高めることができます

左右にずらして固定



センター合わせできないサンプルの測定において、左右にずらして位置決めができます

使用イメージ	
計測スタンド付属のチャック取付板 GF-1/GF-2 (※) を XST-500N に固定し、オプションアタッチメントを取付けることができます。	バイス治具を XST-500N に直接固定することができます。
	

※手動計測スタンド SVL-1000N/SVH-1000N にチャック取付板 GF-1/2 は付属していません。

製品仕様	
型式	XST-500N
使用最大荷重	500N
移動可能距離	70mm
寸法	外観図を参照してください
重量	約 1.9kg

※荷重を加える際は、つまみをしっかり固定してから使用してください。

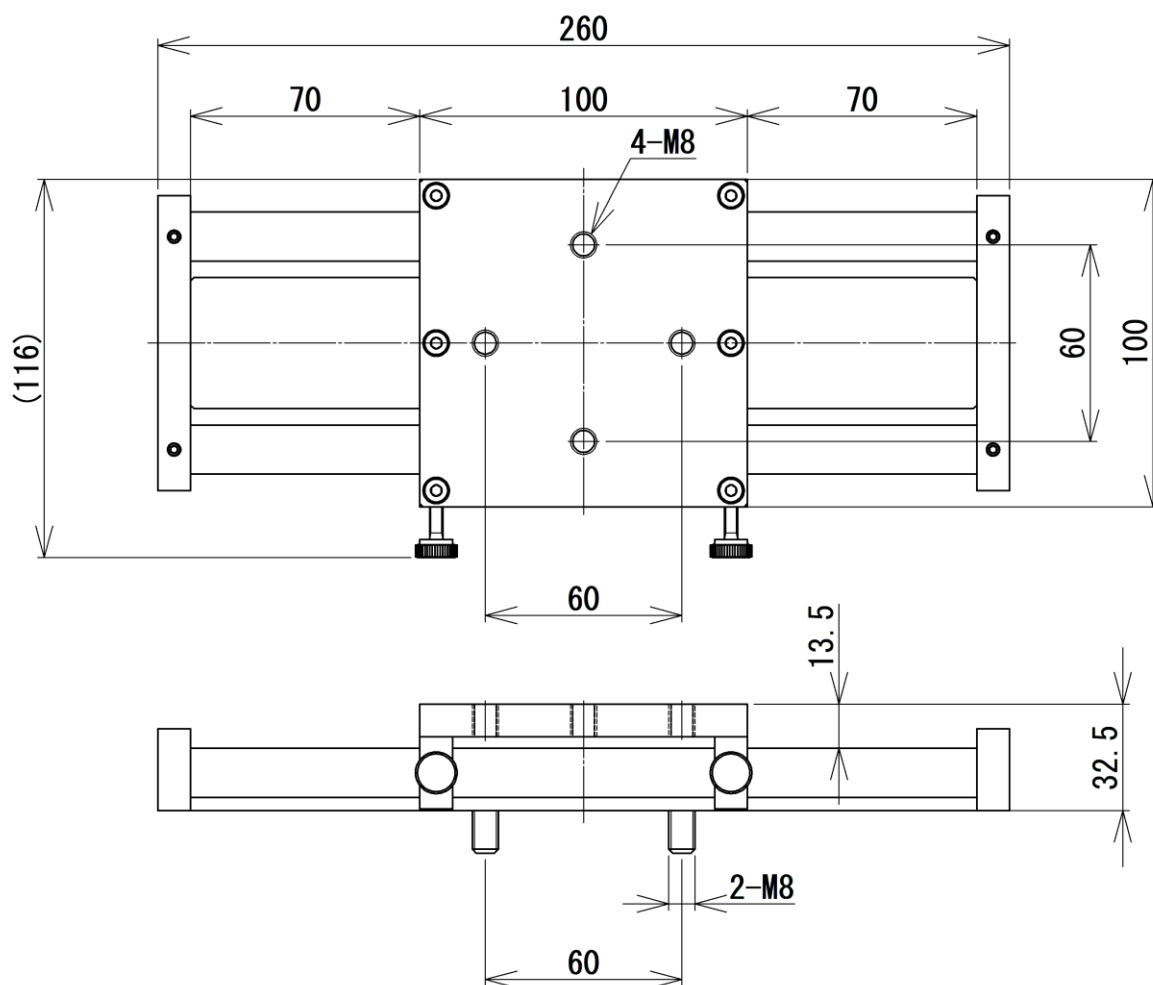
※つまみ固定力が弱いもしくは大きな偏荷重が発生する場合、ステージが横方向へ移動する場合がありますのでご注意ください。

取付可能計測スタンド			
電動スタンド		手動スタンド	
MX-500N MX-1000N	MX2-500N MX2-1000N MX2-2500N MX2-5000N EMX シリーズ	SVL-1000N SVH-1000N	HV-500N2 HV-1000N HV-3000N
			
MX-500N	EMX-1000N	SVL-1000N	HV-500N2

関連製品		
<p>はんだ接合強度試験用ステージ SJS-100N-L/S</p>	<p>XY テーブル XY-500N シリーズ</p>	<p>キャップクランプ治具 CCJ シリーズ</p>
<p>はんだ継手の引張・せん断強度試験用で基板を固定します。つまみを回すことで X と Y 軸の微調整が可能。45° と 90° の角度調整ができ、一台で引張とせん断試験が可能。</p>	<p>X 方向・Y 方向にサンプル位置の微調整が可能です。基板など細かいサンプルの圧縮・引張測定に最適です。</p>	<p>円柱状のサンプルを 4 方向からしっかりと固定することが可能な治具です。</p>
		
<p>バイス治具 GT-30/2000N</p>	<p>両開きバイス治具 GTW-2500N</p>	<p>治具固定用 T 溝テーブル TS-5000N</p>
<p>縦型計測スタンドに取り付けることで、サンプルの固定が可能です。 最大荷：250N～2000N</p>	<p>ステンレス製の両開きバイス型治具で、サンプルを中央で挟むことが可能です。 最大荷重：2500N</p>	<p>T ナットが左右に移動するため、バイスやアタッチメントの位置決めが容易に行えます。 最大荷重：5000N</p>
		

※ 個別製品の詳しい情報は、各製品ページ内にある詳細仕様書をご確認ください。

[外観図]



単位：mm

[注意事項]

- 本記載事項は、改良等のため予告なく変更することがありますのでご了承ください。
- 本仕様書は製品の選定及び取扱い上の注意などを理解するためのものであり、様々な特性や安全性を
保証するものではありません。
- 本製品は荷重測定を目的としており、それ以外には使用できません。
- 本仕様書の記載内容を無断で利用することはお断りしております。

株式会社イマダ

〒441-8077 豊橋市神野新田町字カノ割 99 番地

TEL: (0532)33-3288

FAX: (0532)33-3866

E-mail: info@forcegauge.net

Website: <https://www.forcegauge.net/>



弊社HPにて、詳しい製
品情報、幅広い測定事例
や測定動画がご覧頂け
ます。