

# メカニカルテンションメーター ZF2/ZD2 シリーズ

- ・ 繊維やファイバーなどの低荷重の測定に最適です。
- ・ 低価格なハンディタイプのメカニカルテンションメーターで手軽に張力測定が可能です。
- ・ ZF2 シリーズは 900mm/min、ZD2 シリーズは 2000mm/min の巻取り速度に対応できます。

## 【主な特長（共通）】

### 手軽に測定

- ◎ ユーザー視点なデザインで、使いやすさが特徴
- ◎ ガイドローラー付きで、安定な測定が可能
- ◎ 本体高強度プラスチック製



測定イメージ



ZD2 シリーズ

### ユーザーフレンドリーな操作性

- ◎ アナログディスプレイで、テンション（張力）値の推移が読み取りやすいのが特徴です。
  - ・ 54mm φ の大径目盛板で荷重値の読み取りが容易です。



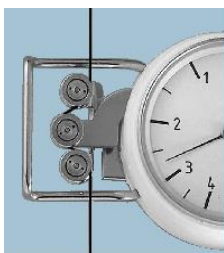
- ◎ フィラメントガイドとローラーシフト機構で走行中の繊維などのサンプルを簡単に挟んで測定できます。
  - ・ トリガーを引くことで、ガイドローラーが自動的に前に移動します。
  - ・ サンプルを測定ローラーとガイドローラーの間にセットします。
  - ・ トリガーを離すと、サンプルを簡単に挟むことができます。



- ◎ 軽量のデザインで、片手で安定した測定に最適です。
  - ・ 用途に合わせて ZF2 シリーズと ZD2 シリーズからお選びいただけます。

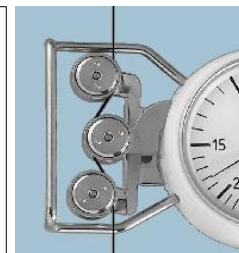
#### ZF2 シリーズ

小型ローラーの採用で、狭いスペースでの測定も可能です。デリケートな繊維などの測定に向きます。



#### ZD2 シリーズ

大きなローラーで、汎用性のあるモデルです。



ZF2 対応ローラー一覧				
ローラータイプ	標準ローラー	オプションローラー	オプションローラー	オプションローラー
テンションメーター ご購入時型式 ※1	ZF2	ZF2-K	ZF2-T	ZF2-W
交換用ローラー型式 ※2	R521105	R521106	R521128	R521127
対象サンプル	紡績糸、縫い糸、 細いワイヤー	ワイヤー、 紡績糸、繊維	繊維、紡績糸	ワイヤー
ローラー材質	ハードコート アルミニウム	ハードコート アルミニウム	プラスチック (PMO) 黒	ニッケルメッキ スチール
許容サンプル送り速度	900m/min	2000m/min	450m/min	450m/min
イメージ				

※1 ご購入時にオプションローラーを選択する場合は、各型式の末尾に対象のアルファベットを追加してください。

例) ローラー材質が鉄製の場合：ZF2-W

※2 ローラーを単体（3つで1セット）で購入することが可能です。その際は、各交換用ローラー型式でご購入を承っております。

ZD2 対応ローラー一覧				
ローラータイプ	標準ローラー	オプションローラー	オプションローラー	オプションローラー
テンションメーター ご購入時型式 ※1	ZD2	ZD2-K	ZD2-H ZD2-100 以降対応	ZD2-T
交換用ローラー型式 ※2	R521204	R521203	R521216	R521225
対象サンプル	紡績糸、縫い糸、 細いワイヤー	ワイヤー、 紡績糸、繊維	ワイヤー、 繊維、紡績糸	紡績糸、繊維
ローラー材質	ハードコート アルミニウム	ハードコート アルミニウム	プラズマコート アルミニウム	プラスチック (POM) 黒
許容サンプル送り速度	2000m/min	3500m/min	5000m/min	1000m/min
イメージ				

ローラータイプ	オプションローラー	オプションローラー	オプションローラー
テンションメーター ご購入時型式 ※1	ZD2-W	ZD2-ST	ZD2-CE2
交換用ローラー型式 ※2	R521224	R521215	R521219
対象サンプル	ワイヤー	スチールワイヤー、 ソーワイヤー	紡績糸、繊維
ローラー材質	ニッケルメッキ スチール	硬化鋼	セラミックコート アルミニウム
許容サンプル送り速度	1000m/min	1000m/min	1000m/min
イメージ			

※1 ご購入時にオプションローラーを選択する場合は、各型式の末尾に対象のアルファベットを追加してください。



例) ローラー材質が鉄製の場合：ZD2-W

※2 ローラーを単体（3つで1セット）で購入することが可能です。その際は、各交換用ローラー型式でご購入を承っております。

ZF2 シリーズ（標準ローラー） （ラインスピード：900m/min、ローラー材質：ハードクロムアルミ）			
型式	テンションレンジ (cN)	ローラー間距離 (mm)	シュミット社校正
ZF2-5	1～5	43	Faden 25 tex
ZF2-10	1～10	43	Faden 25 tex
ZF2-12	1～12	43	Faden 25 tex
ZF2-20	2～20	43	Faden 25 tex
ZF2-30	3～30	43	PA:0.12mmΦ
ZF2-50	5～50	43	PA:0.12mmΦ
ZF2-100	10～100	43	PA:0.12mmΦ
ZD2 シリーズ（標準ローラー） （ラインスピード：2000m/min、ローラー材質：ハードクロムアルミ）			
ZD2-30	3～30	63	PA:0.12mmΦ
ZD2-50	5～50	63	PA:0.12mmΦ
ZD2-100	10～100	63	PA:0.12mmΦ
ZD2-150	20～150	63	PA:0.12mmΦ
ZD2-200	20～200	63	PA:0.12mmΦ
ZD2-300	20～300	63	PA:0.20mmΦ

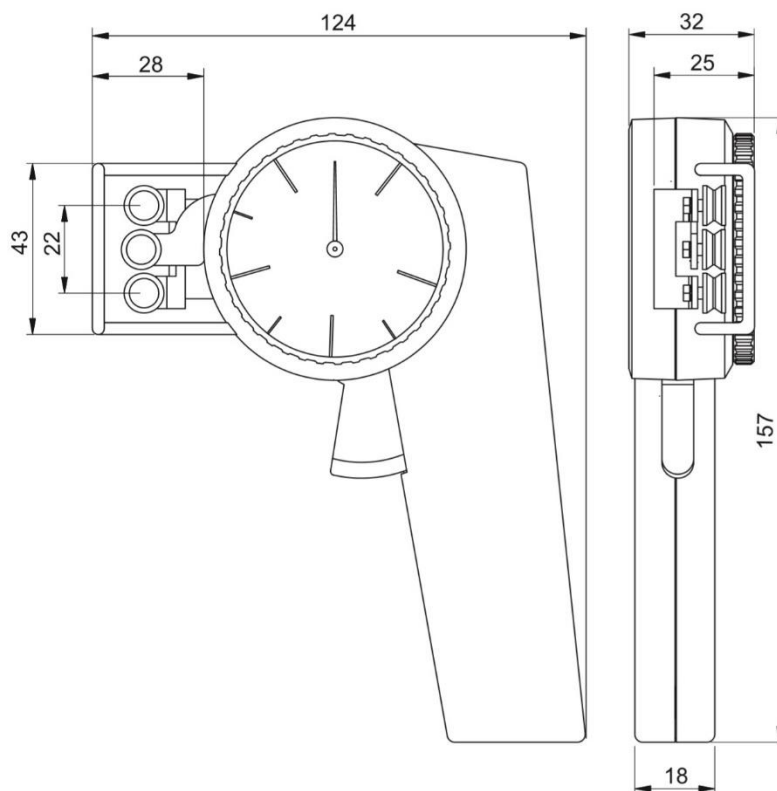
※ PA：ポリアミドモノフィラメント

製品仕様		
型式	ZF2 シリーズ	ZD2 シリーズ
精度	±1%F.S. もしくは±1 目盛	
目盛板	54mm Ø	
使用環境	10～45℃	
使用湿度	最高 85%RH	
寸法	157mmx85mmx32 mm (LxWxH)	
ケース素材	プラスチック (POM)	
本体重量 (総重量)	約 200 g (約 600 g)	約 220 g (約 620 g)
付属品	キャリングケース、検査合格証 (欧州規格「EN10204」準拠)、取扱説明書	

関連製品		
低荷重用デジタルテンションメーター ZEF/ZED シリーズ	標準タイプメカニカル テンションメーター DX2 シリーズ	高耐久タイプメカニカル テンションメーター DN1 シリーズ
		
0.5cN から 500cN までの低荷重測定用デジタルテンションメーターです。	最も汎用的で安定した測定が可能なテンションメーターです。様々なローラー形状とオプションにより幅広いテンション計測に対応可能となります。	高荷重測定対応で丈夫な機構、大径で読み取りやすい目盛板が特徴です。

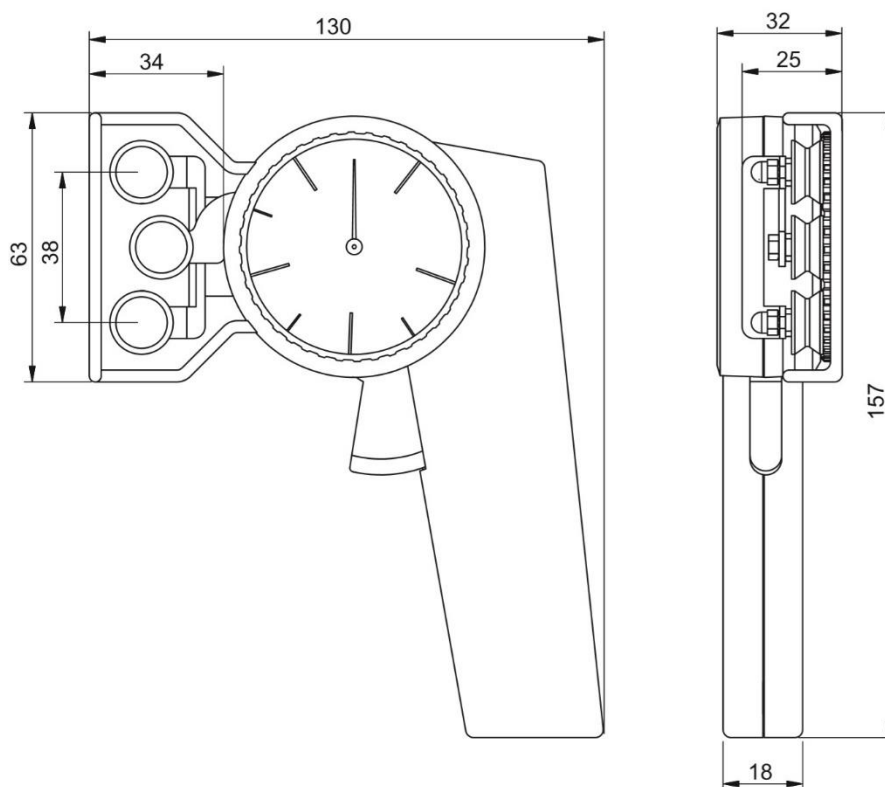
[外観図]

ZF2 シリーズ



単位：mm

ZD2 シリーズ



単位：mm

### [注意事項]

- ・本記載事項は、改良等のため予告なく変更することがありますのでご了承ください。
- ・本製品は荷重測定を目的としており、それ以外には使用できません。
- ・本仕様書の記載内容を無断で利用することはお断りしております。
- ・計測ローラーに最大荷重値を超える負荷をかけると破損（オーバーロード）する原因となるためご注意ください。
- ・本製品は海外からの輸入品であるため返品はお受けできかねます。仕様をよくご確認の上ご注文下さい。

### [お問い合わせフォーマット]

下記の情報をいただけますとスムーズに機種の設定が可能です。ご記入の上、FAX またはメールでご依頼ください。

貴社名				
部署				
氏名				
ご連絡先	TEL		Email	
測定方法	手で持って測定・設備に組み込んで測定（その他詳細： _____ ）			
サンプル	材質		形状・幅	
予想されるテンション値	_____ cN ・ N			
測定可能スペース				
サンプルの状態	静止状態・動作状態（送り速度 _____ m/min）			
測定環境	温度		湿度	
データ管理	不要・内部メモリ機能・外部出力（RS232C・USB）			
その他				

#### 株式会社イマダ

〒441-8077 愛知豊橋市神野新田町字カノ割 99 番地

TEL: (0532)33-3288

FAX: (0532)33-3866

E-mail: [info@forcegauge.net](mailto:info@forcegauge.net)

Website: <http://www.forcegauge.net/>



弊社HPにて、詳しい製品情報、幅広い測定事例や測定動画がご覧頂けます。