

標準タイプデジタルフォースゲージ ZTS シリーズ

- ・ピーク値、連続データ共に高い再現性を実現する高速サンプリング
- ・明るく読みやすい有機 EL の搭載と多彩な表示能力
- ・外部出力や豊富な機能で高まる測定の利便性
- ・付属のソフトウェアで、測定データおよび設定を簡単管理



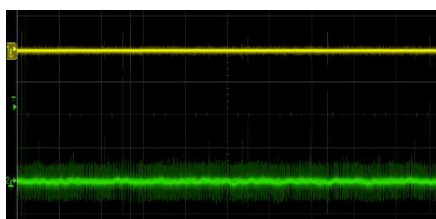
(左) ZTS-2N~1000N (中央) 高荷重モデル ZTS-2500N~5000N (右)製品セット ZTS-2N~1000N

[ネクストシリーズに進化]

ネクストシリーズとは、IMADA の測定器、試験機の中で、基板変更などにより性能が向上し、旧バージョンにはない新規機能が追加された製品群の総称です。Web 経由で測定器やソフトウェアの追加機能・取扱説明書などをダウンロードできるのが特徴です。ZTS シリーズでは、ファームウェア Ver. 5 以降が対象となります。

ネクストシリーズ新機能

- ・計測回路へのさらなるノイズ対策により、高まった測定安定性



アナログ出力比較
黄色：ネクストシリーズ/緑色：旧型

- ・フォースゲージのプログラム（ファームウェア）を Web 経由でアップデート可能
- ・測定の利便性を高めるソフトウェアや各種追加機能を Web 経由でダウンロード可能



IMADA Connected
(<https://www.imada-connected.com/>)

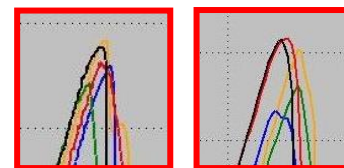
[主な特徴]

ピーク値、連続データ共に高い再現性を実現する高速サンプリング

最高 2000 回/秒の高速サンプリングで測定値を更新するので、取りこぼしが少なく、ピーク値を正確に読み取ります。

別売のオプションソフトウェア (P.5) を使用することで、最高 2000 回/秒のサンプリングデータそのままの連続データとしてグラフ作成ができ、微細な荷重変化も視覚化して評価することができます。

※ サンプル・測定条件によって、同等の結果が得られない場合もございます。



<サンプリング速度別同一サンプルの破壊試験比較※>
左図 サンプリング速度 2000Hz
右図 サンプリング速度 100Hz
左図のほうが結果のばらつきが少ない

明るく読みやすい有機 EL の搭載と多彩な表示能力

有機 EL は、コントラストに優れ視認性が高いので、測定結果の読み取りエラーが少なくなります。

また、表示の画面を 3 分割することが可能で、上下にカレンダーやバーグラフ・コンパレータ設定値など、表示内容を自分好みにカスタマイズできます。

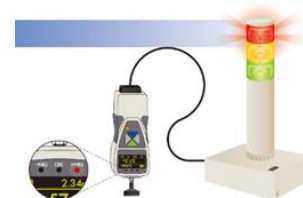
さらに、多言語対応の設定メニューや過負荷警告表示など多彩な表示能力を有しています。



外部出力や豊富な機能で高まる測定の利便性

USB や無線、シリアル通信、アナログ出力など幅広いデータ出力の選択肢を備えることで、パソコンでのデータ管理から、各種機器との連動まで幅広い場面でご活用いただけます。

指定した荷重値で機械を止めるなどの外部機器の制御や、検査工程の効率化のため、作業工程に連動した検査装置を作りたい、といったニーズに対応いたします。



警告灯などを接続して、測定の異常を速やかに発見することも可能。

付属のソフトウェアで、測定データおよび設定を簡単管理

USB ケーブル及びソフトウェア Force Logger が付属しているので、ご購入後すぐに PC でのデータ管理を行っていただくことが可能です。

本ソフトウェアでは、表示値やフォースゲージ本体に保存した内部メモリデータの読み込み、さらには連続データ (毎秒 10 データ) の取得ができます。

また、フォースゲージ本体の設定内容の変更・保存ができるので、測定条件の管理を容易にします。(動作環境は P.4 をご覧ください。)



[ZTS シリーズ仕様]

型式	ZTS
特徴	高い測定性能と使いやすさを両立した標準モデル
精度	±0.2%F.S. ±1digit
測定単位	N, (mN, kN) (※1)
表示	符号付 4 桁
表示更新	16 回/秒
サンプリング速度	最大 2000 回/秒
バッテリー動作時間	約 6.5 時間 (約 2 時間満充電)
オーバーロード値	定格約 200%
使用環境	温度: 0 - 40° C 湿度: 20 -80%RH
機能	マルチ表示 (上下 2 段選択表示) / ピークホールド (引張および圧縮) / 内部メモリ (1000 データ) / コンパレータ (合否判定) / 画面表示反転/符号反転/ゼロクリアタイマ/+NG アラーム/オフタイマ (自動電源オフ) / 感度設定/日時表示/設定ロック
出力機能	USB/RS232C/±2VDC アナログ出力 (D/A) / コンパレータ 3 段階 (-NG/OK/+NG) / オーバーロード警告
オーバーロード警告	約 110%F.S. (メッセージ表示・アラーム音)
外部接点入力	電源 ON・OFF/センド&ホールド/ゼロリセット/ピーク・リアルタイム切り替え
本体重量	1000N 以下: 約 490g (※2) 2500N 以上: 約 1100g (※2)
外観形状	外観図参照
付属品	AC アダプタ/検査成績書/ドライバ CD (データ取り込みソフト付) / アタッチメント (レンジにより付属は異なります) / ハンドル (2500N と 5000N レンジのみ) / USB ケーブル/収納ケース

※1 5N 以下モデルは mN、1000N 以上は kN の表示も可能です。また、換算値として kg (g: 5N 以下レンジ) の単位表示も可能です。

※2 レンジにより重量は若干異なります。

[オプション仕様]

オプション	説明	オプションコード
アナログ出力 RAW	センサーに負荷された荷重をデジタル処理せず、そのまま増幅して出力したアナログ出力	-AN

※ 本オプションをご希望の場合は、製品型式の末尾にコード (-AN) を付けてください。(例: ZTS-500N-AN)

※ 本オプションは、専用ケーブル CB-118 が別途必要になります。

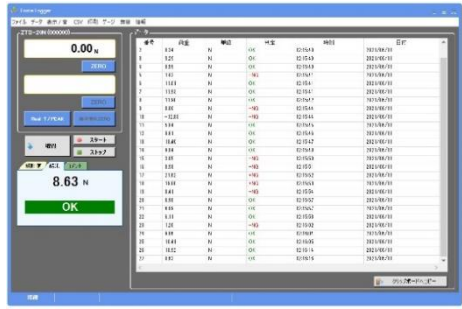
※ データの応答性は、標準のアナログ出力 (D/A) と比べ高いですが、ゼロリセットができないことや、環境によるノイズ成分も含めてそのまま出力してしまうデメリットがございます。

[ZTS シリーズレンジ]

型式	レンジ	表示	最小分解能	計測軸	計測軸付属ナット
ZTS-2N	2N	2.000N (2000mN)	0.001N (1mN)	M6 P1.0(並目) 有効 11.6mm	六角ナット(樹脂) 高さ 5mm
ZTS-5N	5N	5.000N (5000mN)	0.001N (1mN)		
ZTS-20N	20N	20.00N	0.01N		
ZTS-50N	50N	50.00N	0.01N		
ZTS-100N	100N	100.0N	0.1N		
ZTS-200N	200N	200.0N	0.1N		
ZTS-500N	500N	500.0N	0.1N		
ZTS-1000N	1000N	1000N (1.000kN)	1N (0.001kN)	M10 P1.5(並目) 有効 15mm	六角ナット(鉄) 高さ 6mm
ZTS-2500N	2500N	2500N (2.500kN)	1N (0.001kN)		
ZTS-5000N	5000N	5000N (5.000kN)	1N (0.001kN)		

[付属品詳細]

■ データ取り込みソフトウェア : Force Logger

	<p>主な機能</p> <ul style="list-style-type: none"> 計測データを簡単に取り込み可能 取得データの最大値、最小値、平均値等の統計の表示 CSV形式でのデータ保存可能 毎秒10回の連続データの取り込みが可能 フォースゲージ機能設定 <p>動作環境</p> <ul style="list-style-type: none"> OS : Windows 8.1/10/11 ハード : CPU 1GHz 以上推奨、メモリ 2GB 以上推奨、ハードディスク 10GB (データ保存領域) 以上 プラットフォーム : .NET Framework4.8 以上
---	---

■ 標準型付属アタッチメント : 計測軸 M6 用







フォースゲージレンジ 100N 以下 : A タイプ (アルミ製)

フォースゲージレンジ 200N~1000N : S タイプ (鉄製) (1000N レンジの小鉤は SR-1 となります)

小鉤 A-1/S-1/SR-1	平型 A-2/S-2	円錐 A-3/S-3	A 型 A-4/S-4	V 型 A-5/S-5	接続ロッド A-6/S-6	大鉤 A-7/S-7	又鉤 A-8/S-8
引張用	圧縮用	圧縮用	圧縮用	圧縮用	長さ延長用	引張用	引張用
							

■ 高荷重型付属アタッチメント : 計測軸 M10 用

フォースゲージレンジ 2500N~5000N : B タイプ (鉄製)

小鉤 B-1	平型 B-2	円錐 B-3	A 型 B-4	V 型 B-5	接続ロッド B-6	専用ハンドル B-7	取付ボルト B-8
引張用	圧縮用	圧縮用	圧縮用	圧縮用	長さ延長用	安定した測定に	計測スタンド取付用
							

[関連製品]

ダウンロード版 荷重-時間グラフ描画ソフトウェア : Force Recorder Next Standard ※1



Force Recorder Next Standard

- ・最大 2000 回/秒の高速通信により、高精度な荷重-時間グラフを作成します。
- ・充実したプリセット機能により、効率的に測定結果の記録、分析できます。
- ・グラフ重ね合わせ機能(参照グラフと最大 10 個のグラフを重ねて表示)など、多彩なグラフ編集機能により、測定結果の分析が可能です。
- ・コメントや画像を登録することができ、測定の記録に役立ちます。
- ・グラフ画像や統計値を多様なファイル形式(PDF、Word、Excel)で出力することができ、レポート作成もかんたんに行えます。

※ CD 版の荷重-時間グラフ描画ソフトウェア (Force Recorder Standard) もございます。一部仕様が異なりますため、ご注意ください。
※ 詳細は個別の仕様書をご確認ください。

無線ユニット : WL01 シリーズ



WL01-USB および WL01-ADP

- ・無線での通信のため、離れた場所からでもデータを受信することができます。
- ・データ受信検出機能や混信防止機能により、確実な伝達をサポートします。
- ・通信フォーマットを公開しており、お客様独自の設備に組み込み可能です。

※ファームウェア Ver3.10 以降のみ対応可能です。
※使用できる国および地域に制限がございます。
※詳細は「無線ユニット仕様書」をご参照ください。

ハンドル
FOH-1 ※2



フォースゲージを手で持って使用する際、大きな力も安定して付加できます。

ハンディグリップベルト
HGB-1



片手でもフォースゲージを安定して持つことができる、最大荷重 200N まで対応可能なフォースゲージ用ベルトです。

交換用バッテリー
BP-308



バッテリーが消耗した時の交換用バッテリーです。

※1 本製品のご利用には、IMADA Connected へアカウント登録・製品登録を行ったうえでデータをダウンロードする必要があります。製品登録は、ネクストシリーズ製品 (ZTS シリーズの場合は、ファームウェア Ver. 5.00 以降) のみ可能です。アカウント登録、製品登録、ダウンロードにはインターネットへの接続が必要です。

※2 高荷重型の ZTS-2500N/5000N には取付けできません。高荷重型には専用ハンドルが付属しています。

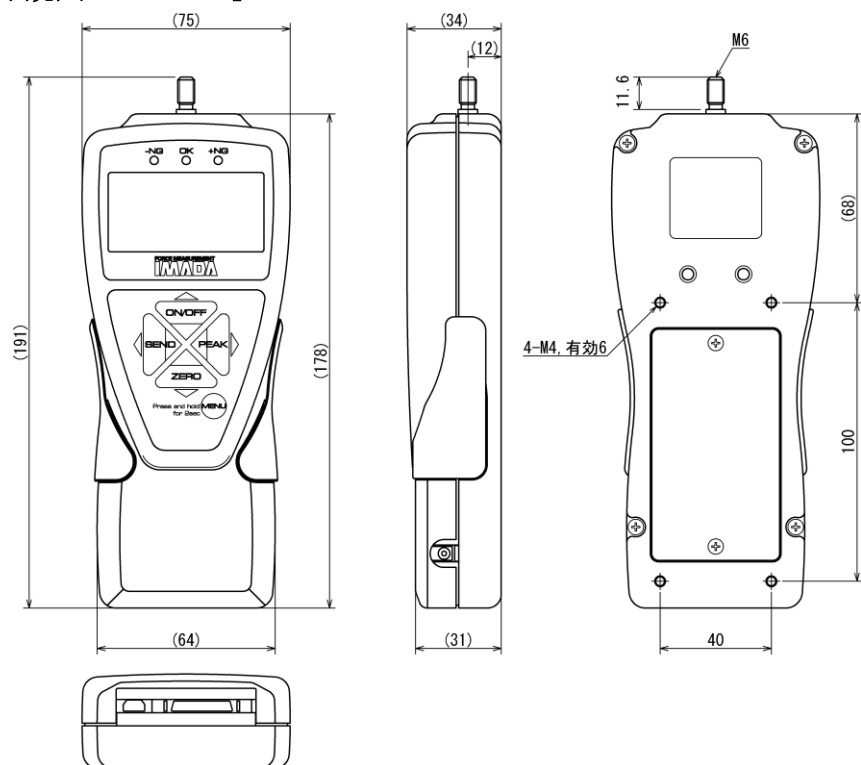
[関連ケーブル]

型式	説明	用途
CB-108	アナログケーブル	マルチメータ、オシロスコープなどとの接続
CB-118	アナログケーブル (オプション-AN 用)	マルチメータ、オシロスコープなどとの接続
CB-208	RS232C ケーブル	独自のシステムを含むパソコンなどとの接続
CB-508	スタンドオプションケーブル (MX 接続用)	荷重制御やオーバーロード保護機能を有効にする際の計測スタンドとの接続
CB-528	スタンドオプションケーブル (MX2, EMX 接続用)	荷重制御やオーバーロード保護機能を有効にする際の計測スタンドとの接続
CB-908	オープンエンド接続ケーブル	バラ線 37 ピン出力ケーブル (特殊な機器との接続など、お客様にてコネクタ取付時)

[関連フォースゲージ]

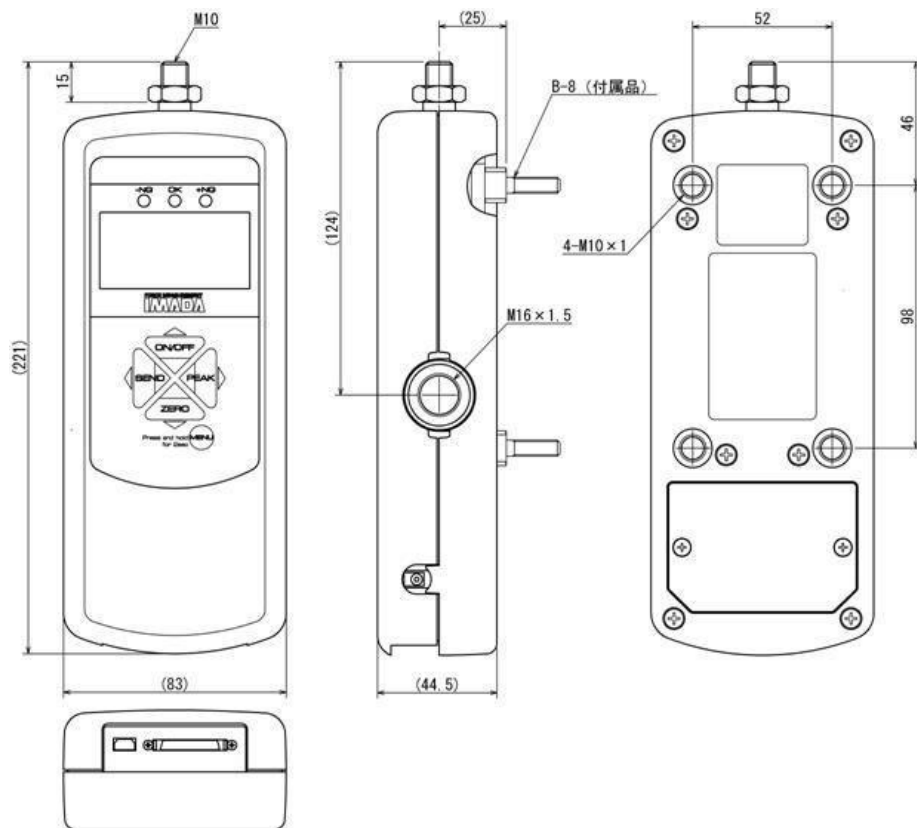
フォースゲージ ZTA シリーズ	センサーセパレート型フォースゲージ ZTS/ZTA シリーズ	センサー付け替え可能表示器 eZT
		
<p>ZTS シリーズにさらに変位入力機能などを加えた高機能型デジタルフォースゲージです。</p>	<p>センサーが外部に出ているタイプのフォースゲージで、狭いスペースやセンサーを組み込む用途でご活用いただけます。</p>	<p>異なるセンサーを調整いらずで付け替えができる表示器です。</p>

[外観図：～1000N]



単位：mm

[外観図：2500N～5000N]



単位：mm

[校正証明書・ISO 校正サービス]

本機種では、オプションにより校正証明書を発行することが可能です。
また、ISO17025に準拠した校正も弊社にて行えますので、信頼性の高い校正が必要な方は、
弊社サービスグループ（0532-33-3288）までお問い合わせください。

[注意事項]

- ・本記載事項は、改良等のため予告なく変更することがありますのでご了承ください。
- ・本製品は荷重測定を目的としており、それ以外には使用できません。
- ・本仕様書の記載内容を無断で利用することはお断りしております。
- ・計測軸に、オーバーロード値を超える荷重や、ねじり・横方向からの負荷をかけるとセンサーが破損（オーバーロード）する原因となりますので、ご注意ください。
- ・表示器にて選択する単位により、許容値が若干異なりますのでご注意ください。詳細はお問い合わせください。

株式会社イマダ

〒441-8077 豊橋市神野新田町字カノ割 99 番地

TEL: (0532)33-3288

FAX: (0532)33-3866

E-mail: info@forcegauge.net

Website: <https://www.forcegauge.net/>



弊社HPにて、詳しい製品
情報、幅広い測定事例や測
定動画がご覧頂けます。