

トルク計/電動トルクスタンド用テーブルアタッチメント

◇テーブル取付方法

HTGA/HTGS/eHT シリーズ



テーブルを用意します。



テーブルを差し込みます。



付属のレンチで固定します。

DTXA/DTXS シリーズ

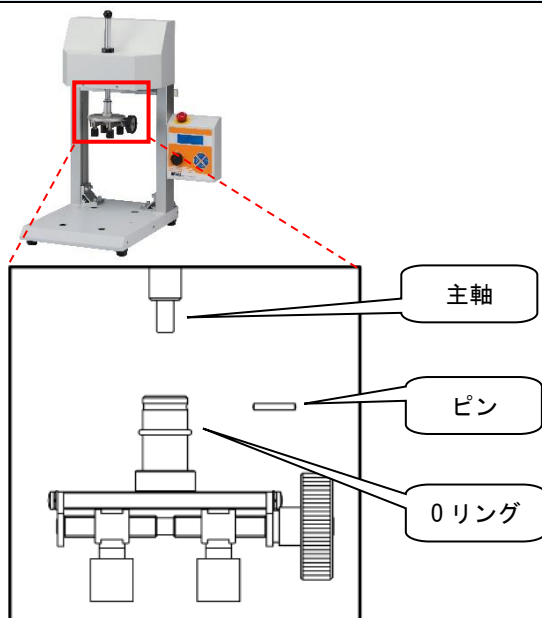


テーブルを用意します。



テーブルを差し込みます。

MTS シリーズ(上部チャック部)



用途に合ったチャック治具を以下の手順で取り付けます。

1. MTS シリーズ本体に付属の主軸を作業しやすい位置に固定します。
2. チャック治具のOリングをずらし、ピンを抜きます。
3. 主軸先端にチャック治具を差し込み、2. で抜いたピンを差し込みます。
4. Oリングを元の位置(溝)にかぶせます。

サンプルに合わせたアタッチメントの製作も行っております。(特注対応)

◇標準テーブル（DTX シリーズ用）

標準テーブル	固定ピン	特徴	テーブル・ピン購入時のセット型式	ピン購入時の型式（※）
	 標準ピン	ペットボトルや缶、ビンといったφ20mm～φ160mmまでのサンプルを置けるテーブルです。 許容トルク値：10N-m クランプ寸法：φ20mm～φ160mm 材質：ステンレス・ウレタン	DT-TB	TB-P
	 ギザ歯ピン	アルミの缶、プラスチック容器など、滑りやすいサンプルに適しています。 許容トルク値：10N-m クランプ寸法：φ20mm～φ160mm 材質：ステンレス	DT-TB-01	TB-01P
	 ロングクランプピン	電子基板、カメラレンズ、酒瓶など背が高いサンプルに適しています。 許容トルク値：10N-m クランプ寸法：φ20mm～φ160mm 材質：ステンレス・ウレタン	DT-TB-02	TB-02P

※ピンは4本セットでの販売となります。

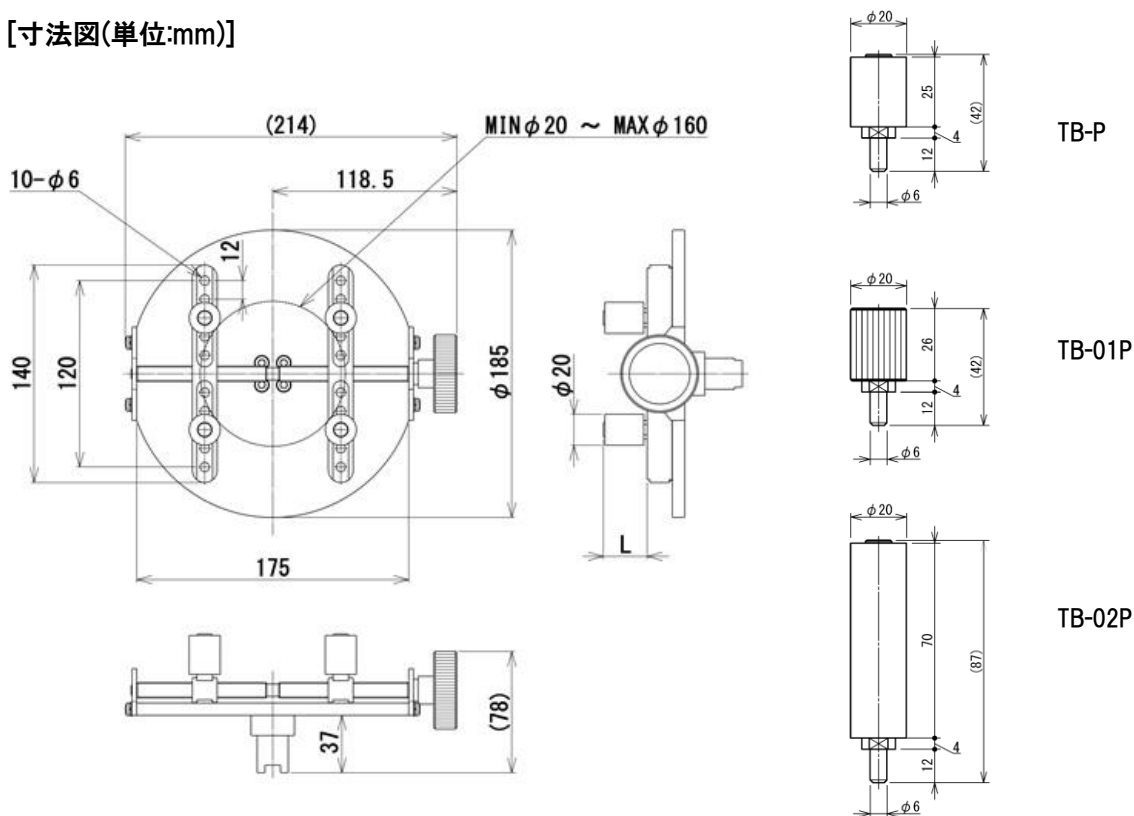
[DTXA/DTXS シリーズ本体・標準テーブル・各種ピンを組み合わせたときの型式表]

	型式
標準ピン	DTXS-OON または DTXA-OON
ギザ歯ピン	DTXS-OON-TB-01 または DTXA-OON-TB-01
ロングクランプピン	DTXS-OON-TB-02 または DTXA-OON-TB-02


※OONは2N/5N/10Nからお選びください。

使用イメージ		
		
①ピンを挿します。	②サンプルを乗せ、ダイヤルを廻して固定します。	③測りたいトルク（この場合はフタ）を回します。

[寸法図(単位:mm)]



◇サンプル固定台 TB-SP (DTX シリーズ標準テーブル用)

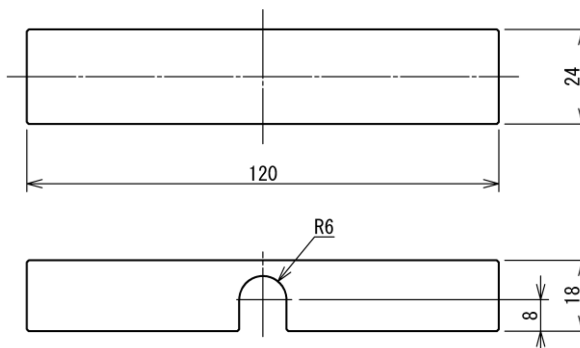
	特徴
	サンプルを安定して置くための台です。

[使用イメージ]







サンプルの下に置いて使います。

[寸法図(単位:mm)]



◇小型テーブル（DTX シリーズ/HTG シリーズ/MTS シリーズ上部チャック用）

小型 テーブル	固定ピン	特徴	テーブル・ピン購入時の セット型式	ピン購入時 の型式(※)
	 標準ピン	目薬のビンや鍵を開けるトルク など、小型のサンプルを測るの に適したテーブルアタッチメン トです。 許容トルク値：5N-m クランプ寸法：φ7mm～φ50mm 材質：ステンレス・ウレタン	HT-ST ※1 (HTGA/HTGS/eHT シリーズ用) DT-ST (DTXA/DTXS シリーズ用) MT-ST (MTS シリーズ上部チャック用)	ST-P
	 ギザ歯ピン	コネクタなどのサンプルをしっ かり固定するのに適していま す。 許容トルク値：5N-m クランプ寸法：φ7mm～φ50mm 材質：ステンレス	HT-ST-01 ※1 (HTGA/HTGS/eHT シリーズ用) DT-ST-01 (DTXA/DTXS シリーズ用) MT-ST-01 (MTS シリーズ上部チャック用)	ST-01P
	 クランプピン	化粧品のビン、ドアノブ、電球 などのサンプルに適していま す。 許容トルク値：5N-m クランプ寸法：φ7mm～φ50mm 材質：ステンレス・ウレタン	HT-ST-02 ※1 (HTGA/HTGS/eHT シリーズ用) DT-ST-02 (DTXA/DTXS シリーズ用) MT-ST-02 (MTS シリーズ上部チャック用)	ST-02P



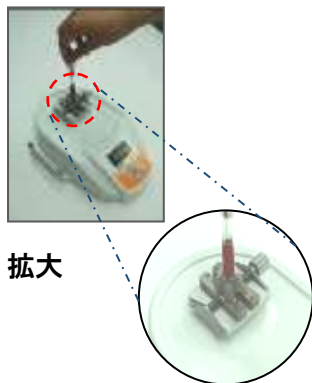
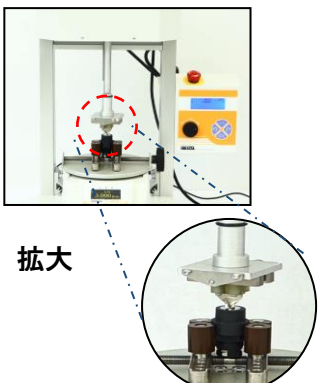
※ピンは4本セットでの販売となります。

※1 HTGS/HTGA/eHT-0.5N と併用はできませんのでご注意ください。

[DTXA/DTXS シリーズ本体・小型テーブル・各種ピンを組み合わせたときの型式表]

標準ピン	DTXS-OON-ST または DTXA-OON-ST
ギザ歯ピン	DTXS-OON-ST-01 または DTXA-OON-ST-01
ロングクランプピン	DTXS-OON-ST-02 または DTXA-OON-ST-02

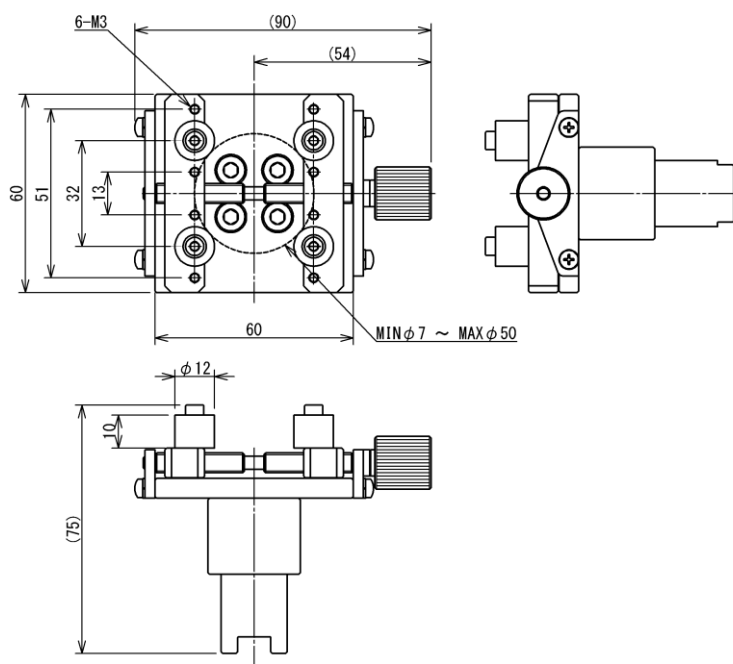
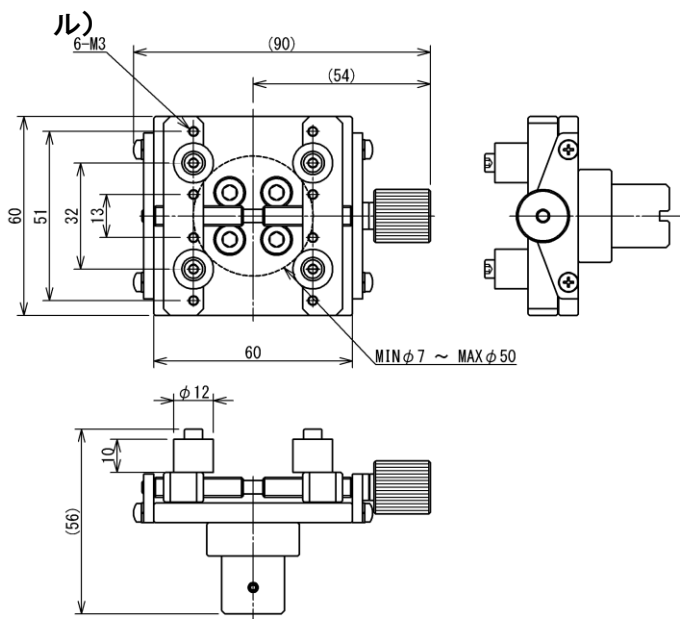
※OONは2Nまたは5Nから
お選びください。

ピンの取り付け方	使用イメージ		
 センサー取り付け前に レンチを使ってネジを締 め、ピンを固定します。	HT-ST シリーズ  ドアノブのトルク測定	DT-ST シリーズ  拡大 ボールペン先端キャップの トルク測定	MT-ST シリーズ  拡大 鍵のトルク測定

[寸法図(単位:mm)]

[HT-ST](HTGS/HTGA/eHT シリーズ用小型テーブル)

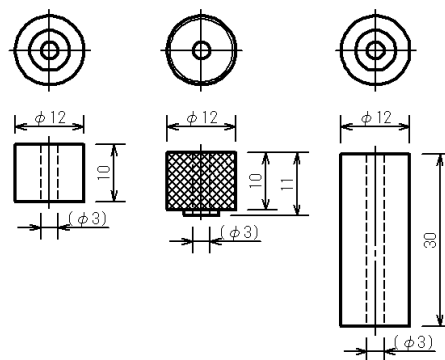
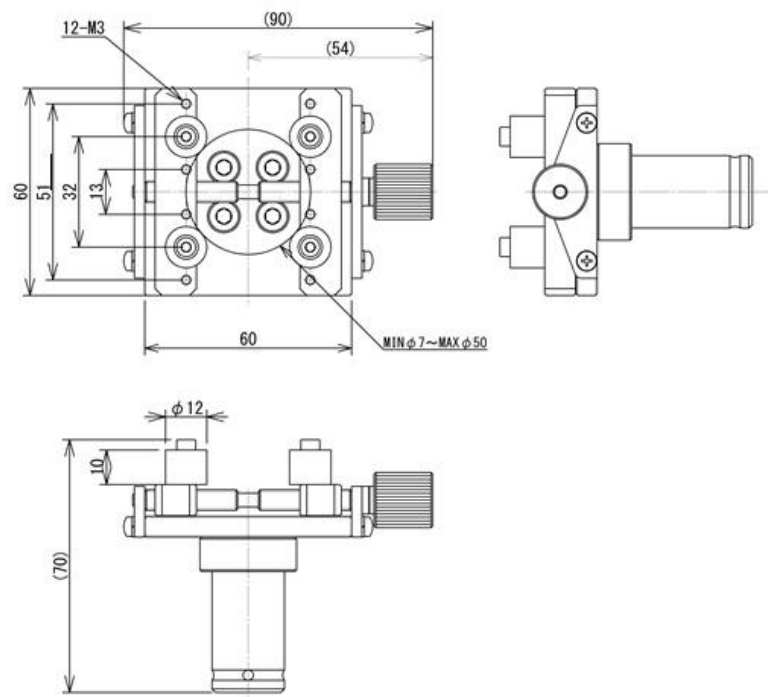
[DT-ST](DTXS/DTXA シリーズ用小型テーブル)



[MT-ST](MTS シリーズ用小型テーブル)

[クランプピン単体]

ST-P ST-01P ST-02P



[注意事項]

- ・本記載事項は、改良等のため予告なく変更することがありますのでご了承ください。
- ・本製品は荷重測定を目的としており、それ以外には使用できません。
- ・本仕様書の記載内容を無断で利用することはお断りしております。
- ・計測軸に、オーバーロード値を超えるトルクの負荷をかけるとセンサーが破損（オーバーロード）する原因となりますので、ご注意ください。