






## 直接固定型テンションセンサー RMA シリーズ

- ・ アイドラ（ベアリング）ローラーに組み込むことが可能です。
- ・ 線材、ベルト、フィルム状サンプルなどの張力測定に最適
- ・ プーリーや、シャフトの両端に直接固定し、荷重値を測定

型式	RMA	RMA-DS	RMA-CSW
製品写真		 上部品を外し、挟み込むことができます。 	
特徴	φ20 mmの先端部をアイドラローラーに挿し込んで組み込むことができます。	アイドラローラーを挟み込み、組み込むことができます。	ローラー付属。ラインに組み込んで、お使いいただけます。幅の狭いサンプルの測定に最適。
固定方法	M12 ネジ固定		サイズ 2：M16 ボルト挟み込み サイズ 3：M6 ネジ固定 4ヶ所
使用イメージ			
保護等級	IP54		

**[RMA-CSW のセンサーについて]**

RMA-CSW シリーズはローラー形状や材質をお客様の仕様に合わせて作成が可能です。標準品と異なる荷重値や、湿度の高い環境下で用いるステンレス製のセンサーや高温対応のセンサーなども対応可能です。詳しくは弊社サービスグループ（0532-33-3288）までお問い合わせください。

ローラー写真				
サイズ（※）	2	2	2	3
材質	アルミニウム	アルミニウム	窒化鉄	アルミニウム
表面加工	未処理	アルミハードコート	—	アルミハードコート

※センサーは2種類のサイズよりお選びいただけます。詳細は6ページをご覧ください。

**[センサーの選定の流れ]**

○下記情報をご連絡いただき、推奨製品をご案内いたします。

- ・ 測定の目的
- ・ サンプル材質・寸法
- ・ 巻き付け角度
- ・ ラインスピード
- ・ テンション値
- ・ ベアリング（シャフト）径
- ・ 測定環境（湿度、温度）
- ・ データ出力（アナログ電圧、パソコンでの表示など）
- ・ センサー固定部詳細（壁の厚みなど）
- ・ 必要なケーブルの長さ                      など

～お気軽にお問い合わせください～  
株式会社イマダ サービスグループ  
TEL:0532-33-3288

**[許容荷重値]**

	センサー許容荷重値（N）								
RMA シリーズ及び RMA-DS シリーズ	100	300	—	—	—	600	—	1200	2000
RMA-CSW シリーズ	100	200	300	400	500	600	1000	1200	—

※センサーに無負荷の状態から力をかけ、最大で負荷できる力の大きさです。

※上記以外の荷重値にも対応可能です。

～ レンジ選定について ～

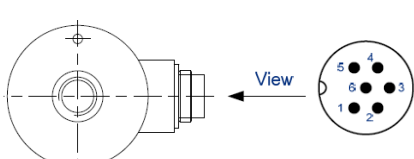
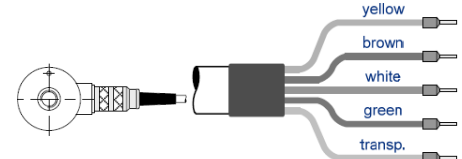
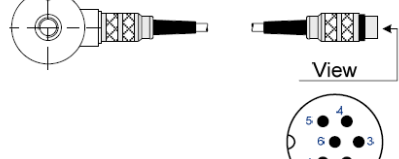
- ・ 本センサーで測定する荷重値
- ・ サンプルの巻きつけ角度

を計算式に当てはめることでテンション値を算出します。  
※詳細は別紙「RFS シリーズ測定原理」をご参照ください。

[仕様表]

型式	RMA シリーズ	RMA-DS シリーズ	RMA-CSW シリーズ
定格測定レンジ	0 - 100 ~ 0 - 2000N		0 - 100 ~ 0 - 1200N
定格出力	1mV/V		
定格出力公差	±0.2%未満		
精度等級	0.2		
総合精度	±0.2% FN 未満		
印加電圧	4.5V (最大 12V)		
入力抵抗	350Ω ±3		
出力抵抗	350Ω ±2		
絶縁抵抗	5GΩ 超		
定格温度範囲	0°C ~ +50°C		
使用温度範囲	-10°C ~ +70°C		
保管温度範囲	-30°C ~ +90°C		
基準温度範囲	23°C		
10°C毎の温度影響			
└ゼロポイント	±0.1% FN 未満		
└調整点	±0.2% FN 未満		
30分経過後	±0.1% FN 未満		
繰り返し誤差	±0.2% FN 未満		
許容過負荷	300% FN		
限界過負荷	400% FN		
破壊荷重	500% FN 以上		
最大側面荷重	300% FN		
許容同荷重(DIN50100)	50% FN		
軸のねじれモーメント限界	35 Nm		
定格荷重負荷時の歪	0.04mm 未満		
固有振動数	2kHz 超		ローラーの形状や耐荷重値による。
重量	約 450g	約 2000g	約 1800g ローラーの形状による
ケーブル	—		シールド付フレキシブルケーブル。導体 4×0.14mm。長さ 3m。直径 4.5mm。終端オープンエンド。
保護等級	IP54		







■コネクタ

センサー側オスコネクタ (RMA シリーズ及び RMA-DS シリーズ)	メスコネクタ/オープンエンド (接続ケーブル)	メスコネクタ/オスコネクタ (接続ケーブル)																																													
																																															
<table border="1"> <tr> <td>1</td> <td>+U<sub>Br</sub></td> <td rowspan="2">入力</td> </tr> <tr> <td>2</td> <td>-U<sub>Br</sub></td> </tr> <tr> <td>3</td> <td></td> <td>NC</td> </tr> <tr> <td>4</td> <td>+U<sub>Sig</sub></td> <td rowspan="2">出力</td> </tr> <tr> <td>5</td> <td>-U<sub>Sig</sub></td> </tr> <tr> <td>6</td> <td></td> <td>未使用</td> </tr> </table>	1	+U <sub>Br</sub>	入力	2	-U <sub>Br</sub>	3		NC	4	+U <sub>Sig</sub>	出力	5	-U <sub>Sig</sub>	6		未使用	<table border="1"> <tr> <td>yellow</td> <td>+U<sub>Br</sub></td> <td rowspan="2">入力</td> </tr> <tr> <td>brown</td> <td>-U<sub>Br</sub></td> </tr> <tr> <td>white</td> <td>+U<sub>Sig</sub></td> <td rowspan="2">出力</td> </tr> <tr> <td>green</td> <td>-U<sub>Sig</sub></td> </tr> <tr> <td>transp.</td> <td></td> <td>シールド (ハウジング未接続)</td> </tr> </table>	yellow	+U <sub>Br</sub>	入力	brown	-U <sub>Br</sub>	white	+U <sub>Sig</sub>	出力	green	-U <sub>Sig</sub>	transp.		シールド (ハウジング未接続)	<table border="1"> <tr> <td>1</td> <td>+U<sub>Br</sub></td> <td rowspan="2">入力</td> </tr> <tr> <td>2</td> <td>-U<sub>Br</sub></td> </tr> <tr> <td>3</td> <td></td> <td>シールド (ハウジング未接続)</td> </tr> <tr> <td>4</td> <td>+U<sub>Sig</sub></td> <td rowspan="2">出力</td> </tr> <tr> <td>5</td> <td>-U<sub>Sig</sub></td> </tr> <tr> <td>6</td> <td></td> <td>未使用</td> </tr> </table>	1	+U <sub>Br</sub>	入力	2	-U <sub>Br</sub>	3		シールド (ハウジング未接続)	4	+U <sub>Sig</sub>	出力	5	-U <sub>Sig</sub>	6		未使用
1	+U <sub>Br</sub>	入力																																													
2	-U <sub>Br</sub>																																														
3		NC																																													
4	+U <sub>Sig</sub>	出力																																													
5	-U <sub>Sig</sub>																																														
6		未使用																																													
yellow	+U <sub>Br</sub>	入力																																													
brown	-U <sub>Br</sub>																																														
white	+U <sub>Sig</sub>	出力																																													
green	-U <sub>Sig</sub>																																														
transp.		シールド (ハウジング未接続)																																													
1	+U <sub>Br</sub>	入力																																													
2	-U <sub>Br</sub>																																														
3		シールド (ハウジング未接続)																																													
4	+U <sub>Sig</sub>	出力																																													
5	-U <sub>Sig</sub>																																														
6		未使用																																													

**【関連製品】**

アンプ : TS621	表示機 : DPM-502	グラフ描画ソフト : HCC EASY
		
<p>センサーからの信号を安定して調整できません。</p>	<p>TS621 と併用することで、測定値を表示することができます。</p>	<p>テンション値をグラフ化して分析することができます。</p>

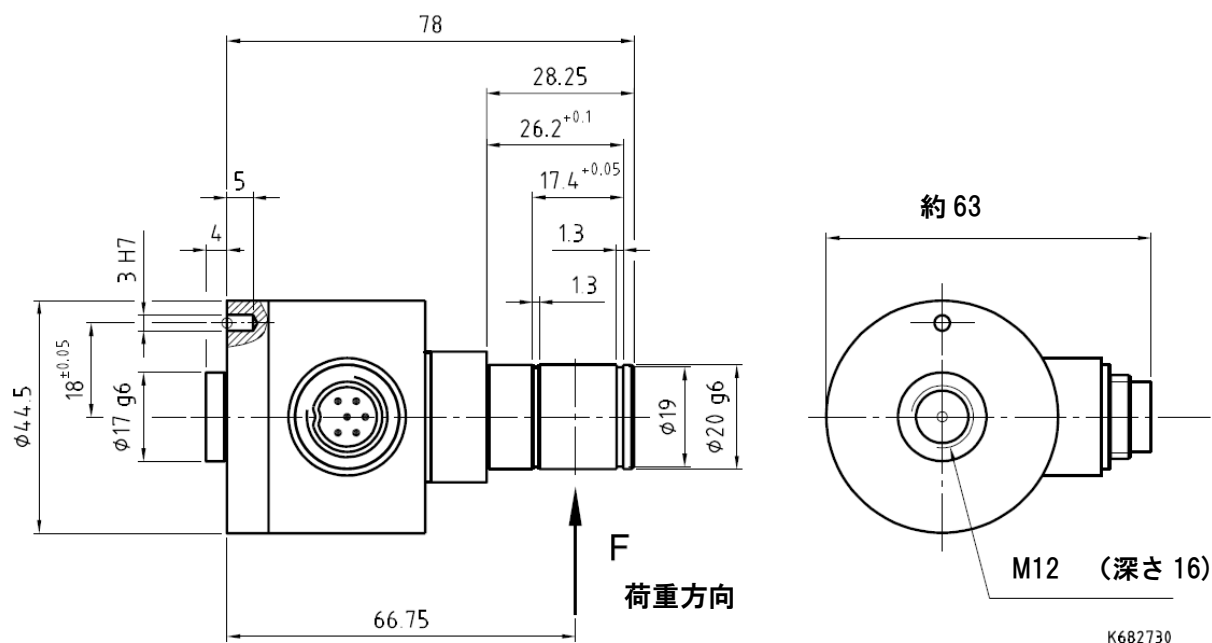
**■ケーブル (※)**

		雄コネクタ付ケーブル	オープンエンドケーブル	雄コネクタ付ケーブル	オープンエンドケーブル	ケーブルグラウンド	
		角度なしメスコネクタ		角度付メスコネクタ		センサー1つ	センサー2つ
製品写真							
特徴		金メッキの端子です。長さは御要望に合わせて調整可能です				粉塵・水の侵入を防止する部品。センサーとアンプ (1台) の接続にご利用いただけます。	
型式	RMA	○	○	○	○	—	○
	RMA-DS	○	○	○	○	—	○
	RMA-CSW	○	○	—	—	○	—

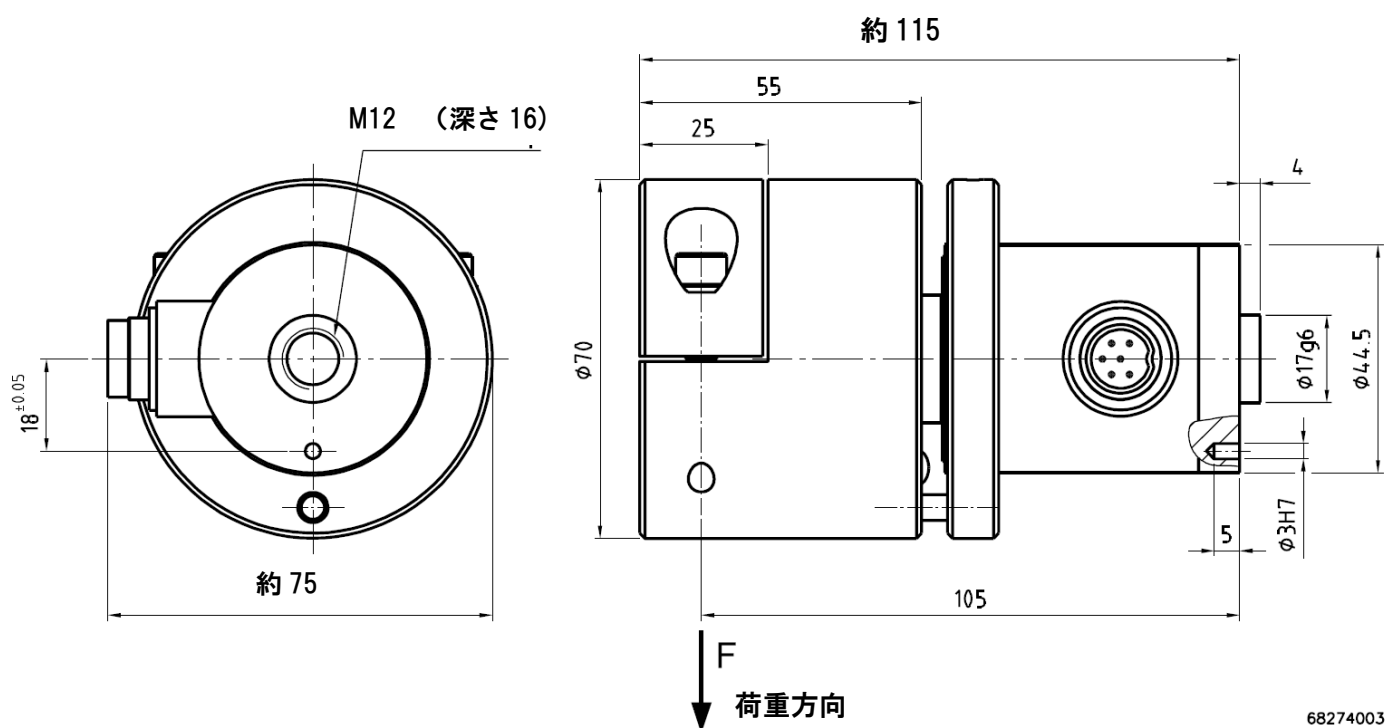
※ケーブルの長さや、防爆エリアにおける耐油性ケーブルなどの特殊なケーブルも対応可能です。詳細は弊社サービスグループ (0532-33-3288) までお問い合わせください。

[寸法図(mm)]

RMA シリーズ

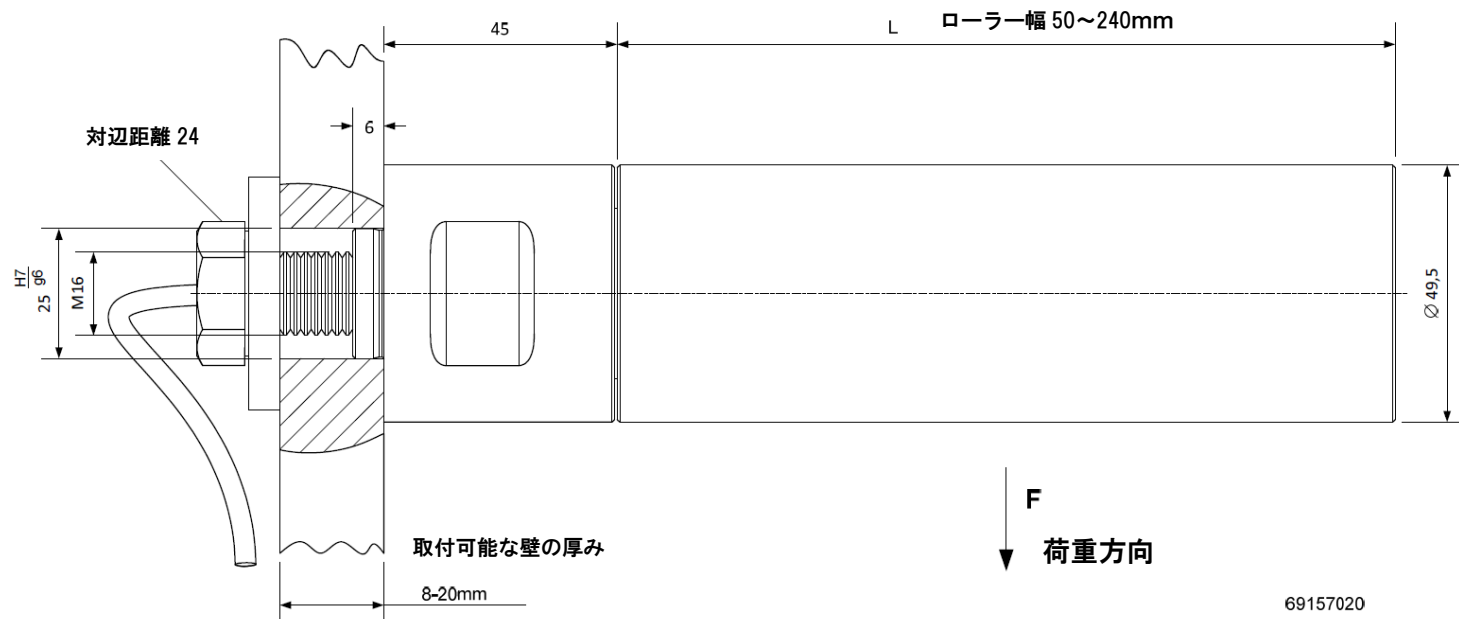


RMA-DS シリーズ

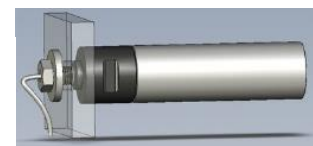


**RMA-CSW シリーズ**

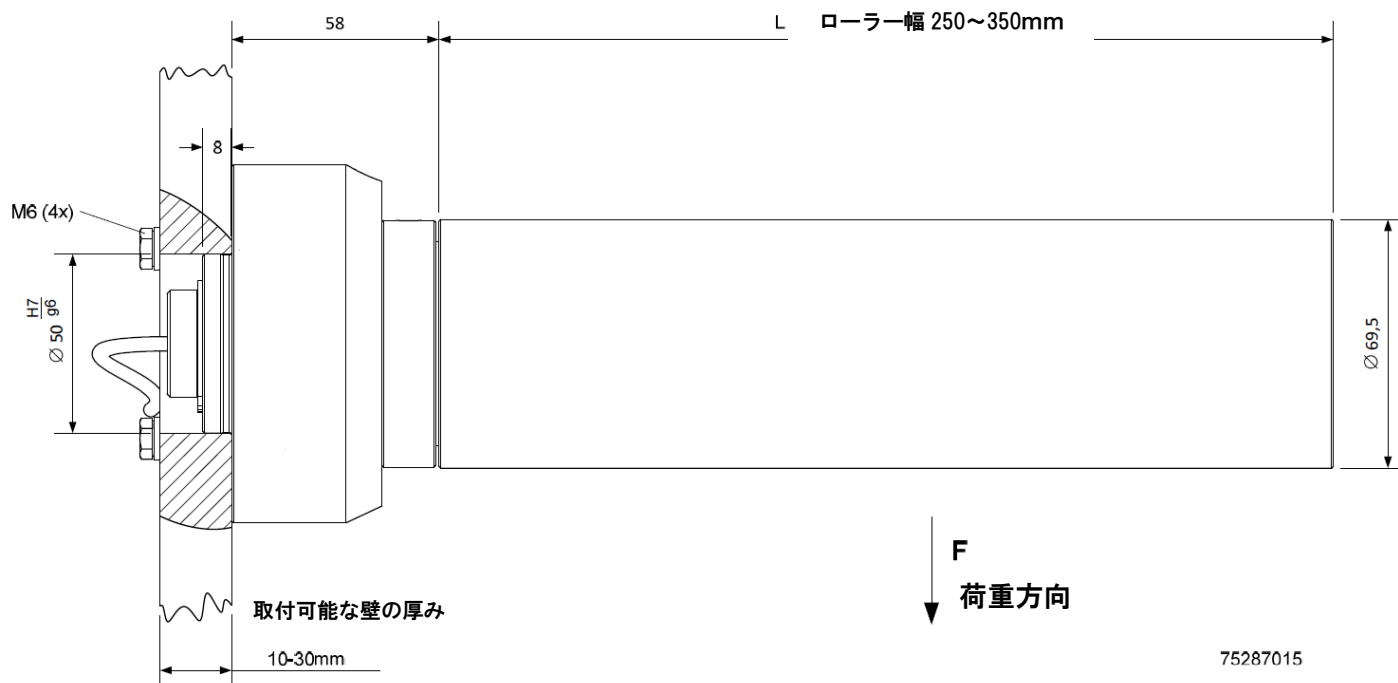
**サイズ 2**



RMA-CSW-2 固定イメージ  
サイズ 2 はボルトで固定します。  
(サイズ 3 はネジ固定です。)



**サイズ 3**



**【注意事項】**

- ・ 本記載事項は、改良等のため予告なく変更することがありますのでご了承ください。
- ・ 本製品は荷重測定を目的としており、それ以外には使用できません。
- ・ 本仕様書の記載内容を無断で利用することはお断りしております。
- ・ 計測軸に、オーバーロード値を超える負荷をかけるとセンサーが破損（オーバーロード）する原因となりますので、ご注意ください。
- ・ 海外からの輸入品であり受注生産品のため、返品不可の製品です。仕様を十分に確認の上、ご注文ください。