


フードレオロジーテスター専用治具

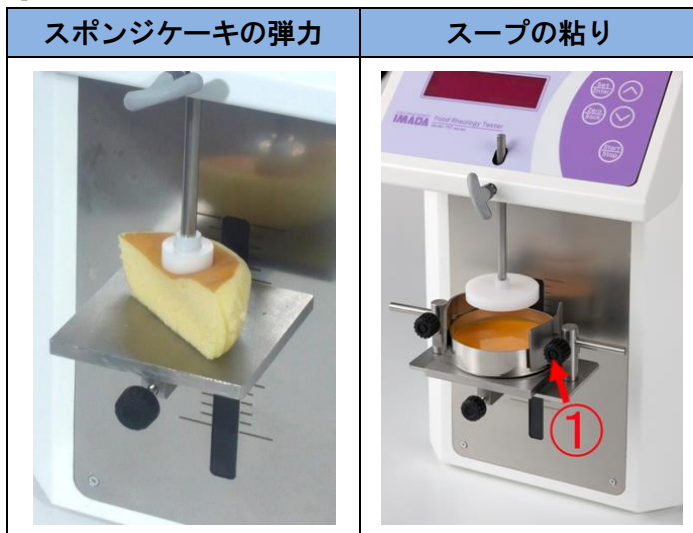
圧縮①シンプルな形状シリーズ（平型プローブ・円柱プローブ・円錐プローブ・球型プローブ）

サンプルをつぶした際、壊した際などの、硬さや弾力の測定から、半固体状のサンプルの粘度まで測定可能です。

◇平型プローブ（FR-HA シリーズ）

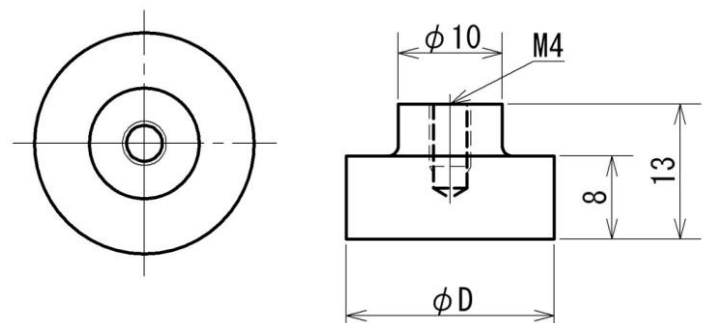
	<b>特徴</b>
	広い面で荷重を受けることができるため、しっかりと押すことに加え、半固体状サンプルの粘度も測定可能です。
	<b>サンプル例</b>
	スポンジケーキ・果物・ハンバーグなどの弾力、チーズ・カスタード・調味料などの粘り気
	<b>規格例</b>
	消費者庁の「特別用途食品の表示許可基準」4. 嚥下困難者用食品（FR-HA-20Jのみ）、日本介護食協議会の「ユニバーサルデザインフード」（φ20のみ）に一部準拠しています。

[測定事例、他の治具との組み合わせ例]



\*併用治具 ①ピーカーガイド(FR-BG-60)

[外観図]




- \*単位無き箇所はすべて mm 表記です。
- \*すべての治具で標準サイズ以外での特注生産が可能です。
- \*消費者庁の「特別用途食品の表示許可基準」4. 嚥下困難者用食品（FR-HA-20Jのみ）、日本介護食協議会の「ユニバーサルデザインフード」（φ20のみ）に準拠しています。

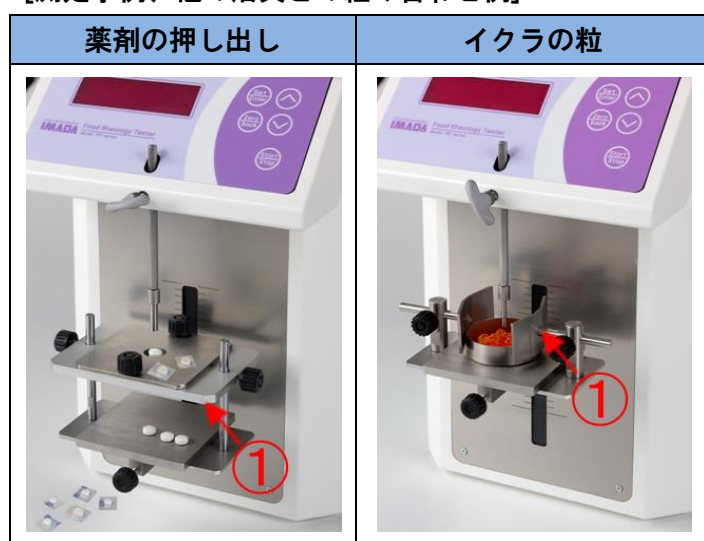
[仕様]

型式	FR-HA-20J	FR-HA-20S	FR-HA-30J	FR-HA-50J
接触面外径 φD	φ20		φ30	φ50
材質	ポリアセタール	ステンレス	ポリアセタール	
重量	4g	23g	9g	23g
耐荷重	50N	100N	50N	

## ◇円柱プローブ(FR-EC シリーズ)

	<b>特徴</b>	
	小さな面でサンプルを押し、サンプルを局所的に押し出したり、潰した際の力の測定ができます。	
	<b>サンプル例</b>	
	ゼリー、豆腐、米、豆などの硬さ	
	<b>規格例</b>	
JIS K6503	にかわ及びゼラチン(φ12.7)	
日本薬局方	薬食発 0531 第3号 ゼリー強度(ブルーム値)(φ12.7)	

### [測定事例、他の治具との組み合わせ例]

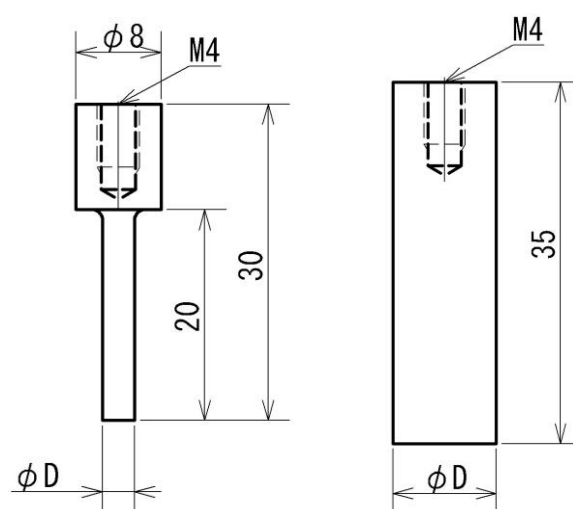


**\*併用治具**

①サンプル抑えテーブル  
(FR-UP シリーズ)

①ピーカーガイド  
(FR-BG-60)

### [外観図]



↑外観形状 A

↑外観形状 B

### [仕様]

型式	FR-EC-3J	FR-EC-3S	FR-EC-5J	FR-EC-5S
接触面外径 φD	φ3		φ5	
材質	ポリアセタール	ステンレス	ポリアセタール	ステンレス
重量	2 g	11 g	2 g	13 g
耐荷重	50N	100N	50N	100N
外観形状	A			


型式	FR-EC-8J	FR-EC-10J	FR-EC-12.7J	FR-EC-15J
接触面外径 φD	φ8	φ10	φ12.7	φ15
材質	ポリアセタール			
重量	4 g		6 g	9 g
耐荷重	50N			
外観形状	B			

\*単位無き箇所はすべて mm 表記です。

\*すべての治具で標準サイズ以外での特注生産が可能です。

\*φ12.7 は JIS K6503 (にかわ及びゼラチン) に準拠 および  
日本薬局方薬食発 0531 第3号 ゼリー強度(ブルーム値)に一部準拠しています。

## ◇円錐プローブ(FR-ES シリーズ)

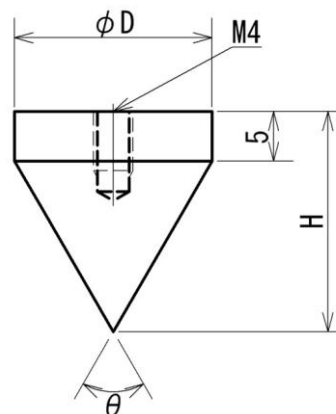
	<b>特徴</b>
	先端が尖っているため、物体にどれだけ貫入、進入しやすいかを測定できます。
	<b>サンプル例</b>
	野菜や果物の皮、バター、ヨーグルト、アイスクリーム、整髪料など

### [測定対象例、他の治具との組み合わせ例]



\*併用治具 ①保護パネル(FR-DP-80)

### [外観図]



### [仕様]


型式	FR-ES-45-20J	FR-ES-45-30J
先端角度 $\theta$	45	
外径 $\phi D$	$\phi 20$	$\phi 30$
高さ H	(29.1)	(41.2)
材質	ポリアセタール	
重量	4g	13g
耐荷重	50N	

型式	FR-ES-60-20J	FR-ES-60-20S	FR-ES-60-30J
先端角度 $\theta$	60		
外径 $\phi D$	$\phi 20$		$\phi 30$
高さ H	(22.5)		(31)
材質	ポリアセタール	ステンレス	ポリアセタール
重量	3g	19g	10g
耐荷重	50N	100N	50N

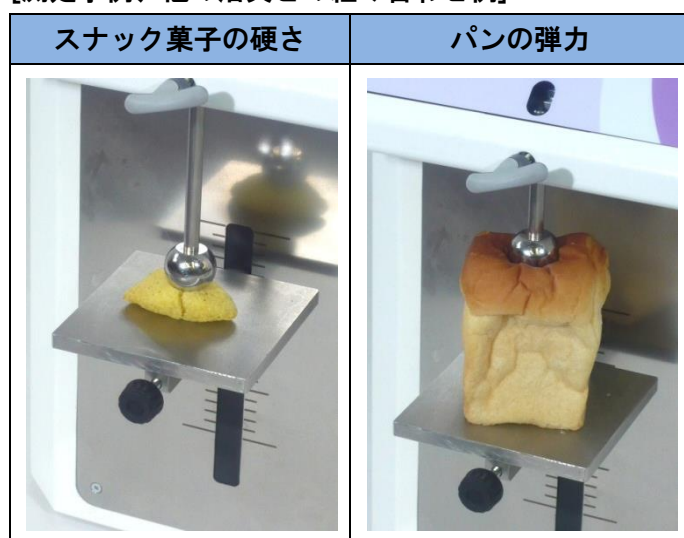
\*単位無き箇所はすべて mm 表記です。

\*すべての治具で標準サイズ以外での特注生産が可能です。

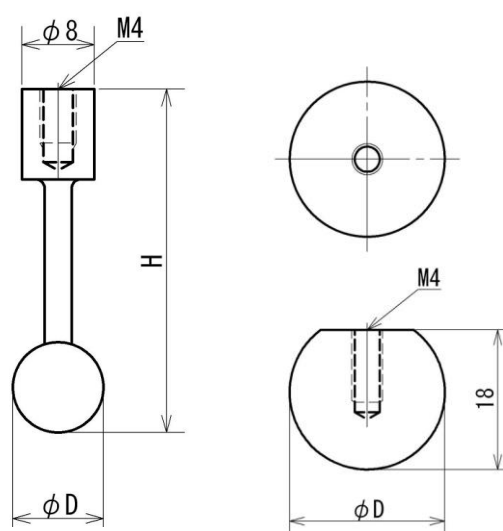
## ◇球型プローブ(FR-SR シリーズ)

	<b>特徴</b>
	サンプルを圧縮して変形させることができます。
	<b>サンプル例</b>
	パン生地、スナック菓子、果物、チーズなど
	<b>規格例</b>
	φ7はJAS「特殊包装かまぼこ類」の弾力性測定規格に準拠しています。

### [測定事例、他の治具との組み合わせ例]



### [外観図]



↑ 外観形状A

↑ 外観形状B

### [仕様]

型式	FR-SR-5S	FR-SR-7S	FR-SR-10S	FR-SR-20S
先端球外径 φD	φ5	φ7	φ10	φ20
高さ H	(33)	(35)	(38)	(18)
材質	ステンレス			
重量	5g	6g	9g	32g
耐荷重	100N			
外観形状	A			B

\*単位無き箇所はすべて mm 表記です。

\*すべての治具で標準サイズ以外での特注生産が可能です。

\*φ7は特殊包装かまぼこ類の弾力測定規格に準拠しています。

### [注意事項]

本記載事項は、改良等のため予告なく変更することがありますのでご了承ください。

本製品は荷重測定を目的としており、それ以外には使用できません。

本仕様書の記載内容を無断で利用することはお断りしております。