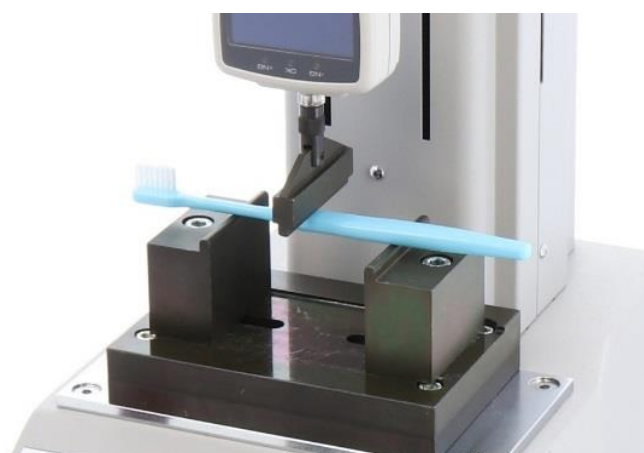


3点曲げ試験治具 GA-10N/GA-5000N

金属・ガラス・樹脂・セラミックなど板形状や丸棒サンプルなど測定できます。
最大 5000N までの曲げ試験にご利用いただけます。
特注仕様にて JIS 規格に一部準拠した測定も可能です。



GA-10N



GA-10N 測定イメージ

対象サンプル	金属板、ガラス板、樹脂板、セラミック板、FRP、合板、鉛筆、歯ブラシ、基板、携帯電話
---------------	--

使用イメージ GA-10N

受け具の開き幅を調整します。



サンプルをセットします。



圧子をサンプルに押し当て
測定します。



製品仕様		
型式	GA-10N	GA-5000N
使用最大荷重	500N	5000N
最大サンプル幅	60mm	60mm
支点間距離	5~60 mm	5~70 mm
本体寸法	外観図を参照ください	外観図を参照ください
本体重量 ※1	押し付け部 100g	押し付け部 120g
上部取付ネジ	M6	M10

※1 アタッチメントの重量も、フォースゲージへの荷重として負荷されます。フォースゲージに取り付けてご使用の際は、アタッチメントの重量の荷重負荷を考慮し荷重値選定をしてください。

※2 押し付け部側治具の首固定オプションもございます。

※ 丸棒状サンプルでの測定の際は、サンプルが飛び跳ね易いためご注意ください。

製品構成使用例 GA-10N

製品構成使用例 1 コード：1G2006A
500N までのシンプルな測定に対応。

デジタルフォースゲージ：DST-500N

電動計測スタンド：MX-500N

オプションアタッチメント：GA-10N

製品構成使用例 2 コード：1G2006B

機能性と汎用性を考慮した 500N までの曲げ強度測定。

デジタルフォースゲージ：ZTS-500N

電動計測スタンド：MX2-500N

オプションアタッチメント：GA-10N

オプションケーブル：CB-518

オプションソフトウェア：Force Recorder Standard



GA-10N 製品構成使用例 2 イメージ

製品構成使用例 GA-5000N

製品構成使用例 1 コード：1G2007A
5000N までのシンプルな測定に対応。

デジタルフォースゲージ：ZTS-5000N

電動計測スタンド：MX-5000N

オプションアタッチメント：GA-5000N

製品構成使用例 2 コード：1G2007B

機能性と汎用性を考慮した 2500N までの曲げ強度測定。

デジタルフォースゲージ：ZTS-2500N

電動計測スタンド：MX2-2500N

オプションアタッチメント：GA-5000N

オプションケーブル：CB-518

オプションソフトウェア：Force Recorder Standard



GA-5000N 製品構成使用例 2 イメージ

※ 個別製品の詳しい情報は、各製品ページ内にある詳細仕様書をご確認ください。

※ 製品構成は、測定試料の形状、特徴、測定条件により変わりますので詳細はお問い合わせください。

※ フォースゲージ最大荷重値は、測定値により推奨が異なります。

※ 飛散するサンプルでの測定にはご注意ください。

GA-10N 取付可能フォースゲージ		
DST/DSV シリーズ	ZTS/ZTA シリーズ	FB/PS/PSM シリーズ
パソコンでのデータ管理も可能なコストパフォーマンスの高いデジタルタイプ	高い応答性と多彩な機能で精密な測定に対応するデジタルタイプ	扱いが容易なメカカルタイプ
		
GA-5000N 取付可能フォースゲージ		
高荷重型 ZTS/ZTA シリーズ	PSH シリーズ	
高い応答性と多彩な機能で精密な測定に対応するデジタルタイプ	扱いが容易なメカカルタイプ	
		

※ アタッチメントの取付ネジに対応したフォースゲージレンジをお選びください。

関連製品		
局所圧縮治具 PG-2/3/4/5	円形平型圧縮試験治具 A-40/60, S-40/60	ウレタン製球面圧縮治具 UR-8S/8M
小さなサンプルの圧縮や貫入試験に最適。最大荷重 200N。	天井荷重試験、潰し強度試験等に最適。アルミ製(A)とスチール製(S)をご用意。最大荷重 500N。	ウレタン製の圧縮試験用治具で、指で押さえた感触と近い負荷をかけられます。最大荷重 50N。
		
円盤型圧縮試験用治具 PC-5040/5060/5100	耐圧試験治具 PR-500N/2500N	
高荷重用の圧縮・破壊試験に最適。フリージョイント設計で、よりサンプルに密着。最大荷重 5000N。	レトルトパウチやヒートシール包装、箱型の耐圧試験に最適。最大荷重 2500N。	
		

特注測定事例

- ・ JIS R 1601 : 2008 「ファインセラミックスの室温曲げ強さ試験方法」に一部準拠した測定
- ・ JIS R 1607 : 2015 「ファインセラミックスの室温破壊じん(靱)性試験方法」に一部準拠した測定
- ・ JIS K 7074 : 1988 「炭素繊維強化プラスチックの曲げ試験方法」に一部準拠した測定

※ ご要望の測定事例に合わせた製作が可能です。詳細はお問合せください。

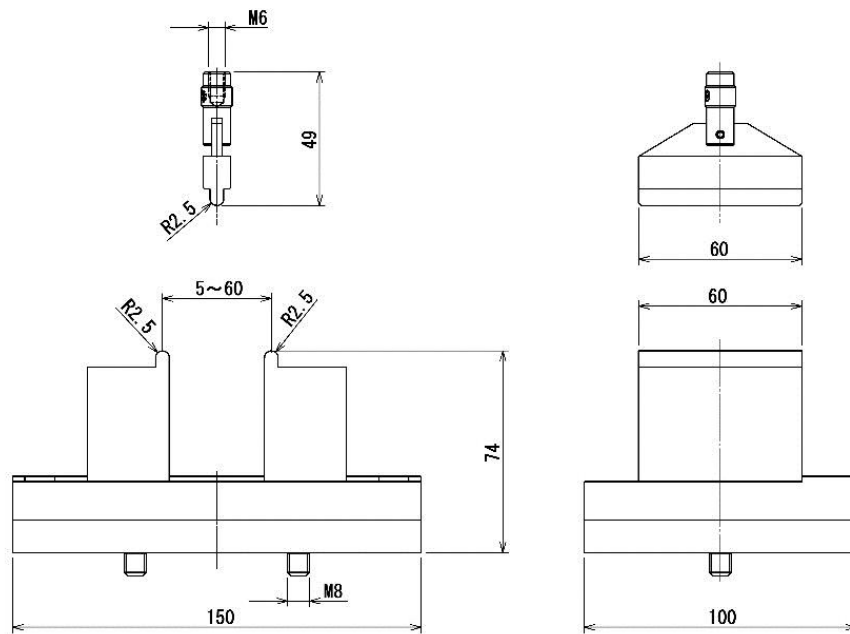
オプション製品

寸法の変更	安全性の向上
<p>サンプルサイズに合わせて、サイズ変更が可能です。 ※1</p>	<p>扉の解放時に動作を停止するなど安全規定への対応が可能です。</p>

※1 寸法によっては対応できない場合がございます。お問い合わせください。

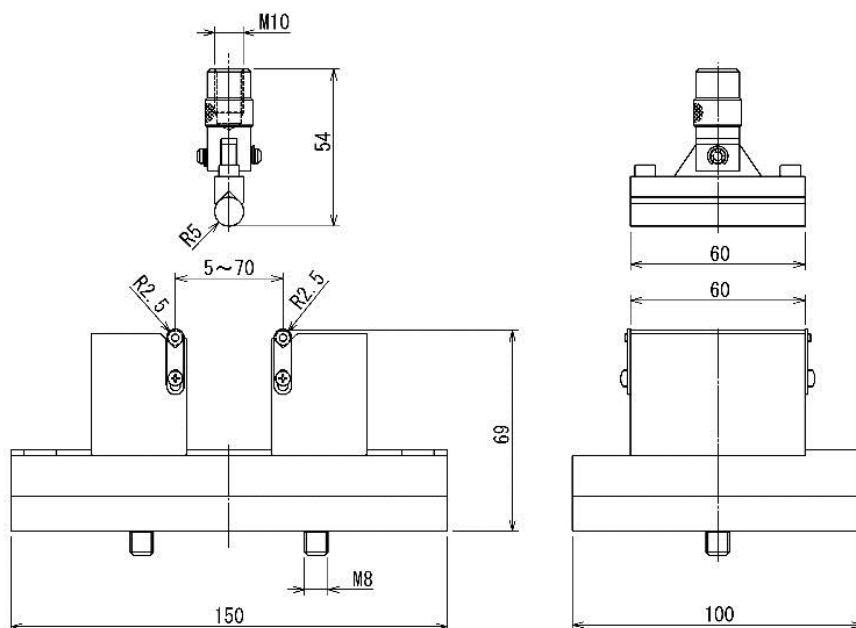
[外観図]

GA-10N



単位：mm

GA-5000N



単位：mm

[注意事項]

本記載事項は、改良等のため予告なく変更することがありますのでご了承ください。
本製品をご利用の際は、別売の荷重測定器（フォースゲージ）が必要となります。
本製品は荷重測定を目的としており、それ以外には使用できません。
特殊な材料、形状によっては測定できないものもあります。
本仕様書の記載内容を無断で利用することはお断りしております。

株式会社イマダ

〒441-8077 豊橋市神野新田町字カノ割 99 番地

TEL: (0532)33-3288

FAX: (0532)33-3866

E-mail: info@forcegauge.net

Website: <http://www.forcegauge.net/>



弊社HPにて、詳しい製品情報、幅広い測定事例や測定動画がご覧いただけます。