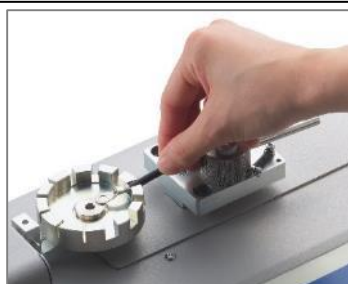


オートハーネステスター ACT-1000N

- ・ ボタン1つで測定動作から OK/NG 判定、データ保存まで完了
- ・ 最大 26 パターンの設定を保存し、サンプルごとにすぐに最適な設定が可能
- ・ 「破断モード」「キープモード」の2つのモードで測定可能
- ・ JIS C 2805、JIS C 5402-16-4、UL 486A-486B の規格に一部準拠

片手でできるサンプルのセット



端子の固定



ワイヤーの固定



ボタン一押しで測定開始



サンプルの破断後(破断モード)、既定荷重・時間の負荷後(キープモード)、自動で測定開始位置に戻ります。



サンプルのセットから測定結果の管理まで、
ボタン1つで実行。
ハーネステストの手間を大幅に削減します。

◇対応規格◇

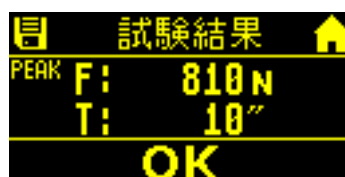
- ・ JIS C 2805(2010)
「銅線用圧着端子、7.11 引張強さ試験」
- ・ JIS C 5402-16-4(2012)
「電子機器用コネクタ試験及び測定—第 16-4 部：コンタクト及びターミネーションの機械的試験—試験 16 d：引張強度(圧着接続)」
- ・ UL 486A-486B(2013)
「Standard for Safety for Wire Connectors, 9.3.4 Pullout test」

測定結果を OK/NG 判定

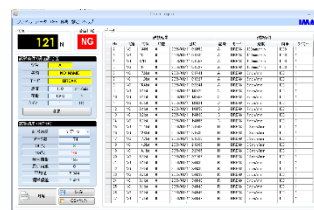


測定したその場で OK/NG を判定できます。

本体・PC 上でデータ保存



PC に USB 接続



・ 荷重値
・ 測定日時
・ OK/NG 判定を一括で管理

測定サンプルに合わせ、異なる測定条件を保存

最大 26 パターンの測定条件を設定可能

設定可能条件

- ・ サンプル名(アルファベット/数字・最大 10 文字)
- ・ 測定モード(破断・キープ)
- ・ 測定速度
- ・ 判定荷重値(OK/NG 基準値 or キープ値)

設定番号	名前	モード	速度	荷重	判定
0	SampleA	BREAK	50	500	1
1	SampleB	KEEP	50	500	0
2	SampleC	BREAK	50	500	0
3	SampleD	BREAK	50	500	1
4	SampleE	BREAK	50	500	1
5	SampleF	KEEP	50	500	1
6	SampleG	BREAK	50	500	1
7	SampleH	BREAK	50	500	1
8	SampleI	KEEP	50	500	1
9	SampleJ	BREAK	50	500	1
10	SampleK	KEEP	50	500	0
11	SampleL	BREAK	50	500	1
12	SampleM	KEEP	50	500	0
13	SampleN	KEEP	50	500	0
14	SampleO	KEEP	50	500	0
15	SampleP	KEEP	50	500	0
16	SampleQ	BREAK	50	500	1
17	SampleR	BREAK	50	500	1
18	SampleS	BREAK	50	500	1
19	SampleT	BREAK	50	500	1
20	SampleU	BREAK	50	500	1
21	SampleV	BREAK	50	500	1
22	SampleW	BREAK	50	500	1
23	SampleX	BREAK	50	500	1
24	SampleY	BREAK	50	500	1
25	SampleZ	BREAK	50	500	1

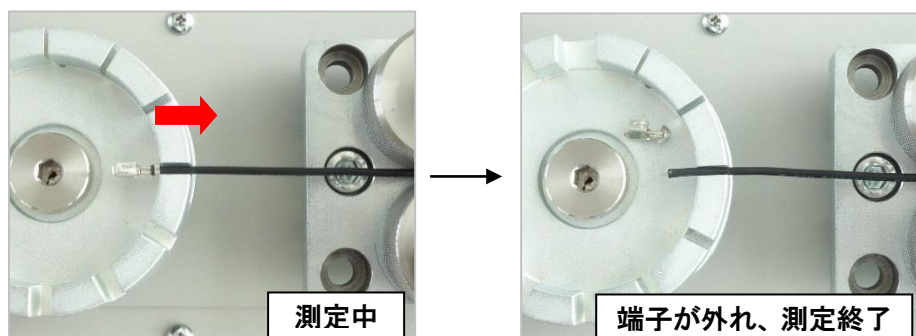
付属ソフトウェアで
一括編集も可能

→多様な測定サンプルがある場合も、すぐ最適な設定を選択できます。

2つのモードで異なる試験を実施

①破断モード：端子のかしめが外れる力を測定

- ・ JIS C 5402-16-4(2012) 「電子機器用コネクタ試験及び測定—第 16-4 部：コンタクト及びターミネーションの機械的試験—試験 16 d：引張強度(圧着接続)」(25~50 mm/min)に準拠した測定が可能。



かしめ金具が外れた際の最大値
と OK/NG 判定結果を表示



最大荷重値 ↑ 判定結果

②キープモード：規定の引っ張り力に耐えられるかをテスト

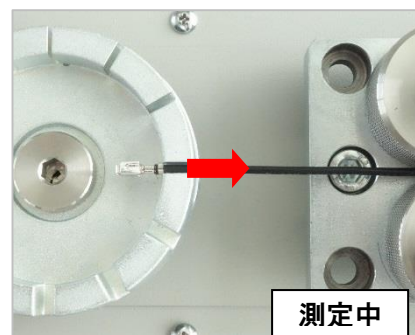
- ・ JIS C 2805(2010) 「銅線用圧着端子、7.11 引張強さ試験」(25mm/min, 10 秒以上保持)
- ・ UL 486A-486B(2013) 「Standard for Safety for Wire Connectors, 9.3.4 Pullout test」(60 秒以上保持)



「移動速度 100mm/min の設定で、
10 秒間 50N の力をかけ続ける」

という設定

に準拠した測定が可能。



【測定中表示】



←現在の荷重値

←現在の経過時間

設定荷重 ↑

↑ 設定秒数

F:最大荷重値

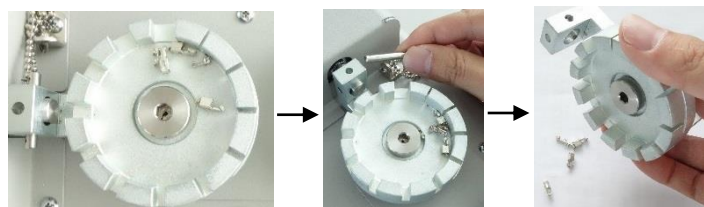
T:負荷をかけた時間



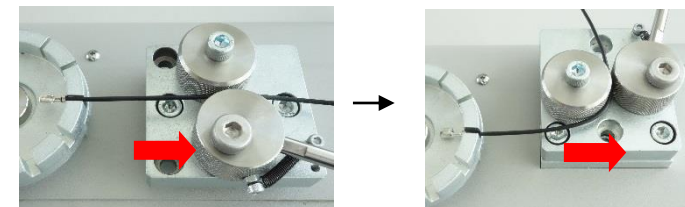
判定結果

使用感を高める便利な機構

治具に溜まった端子は、治具を簡単に外して捨てられます。



被覆の破れやすいワイヤーには、掴む設置面積を増やして対応。



測定結果の取り込み

測定条件の編集



データ（最大荷重値、測定OK/NG判定、測定日時、測定条件(測定モード、速度、設定荷重値、設定時間)）とその統計値をPCに保存し、印刷やCSV出力が可能です。

PC上で最大26種(A~Z)の測定条件をまとめて編集し、本体に反映させることが可能です。

[仕様表]

型式	ACT-1000N	ACT-1000N-V300
使用最大荷重	1000N	
最小分解能	1N	
測定精度	±0.5% F.S. ±1digit	
測定単位	N (※1)	
サンプリング周期	2000Hz	
オーバーロード値	約150% F.S.	
オーバーロード警告	110%以内	
測定速度	10/25/50/100 mm/min (4段階から選択)	25/50/100/300 mm/min (4段階から選択)
ストローク	約50mm	
対応サンプル径	端子側：1~8mm (※2)	
	ハーネス側：1~8mm (※2)	
最短サンプル長	100mm以上	
測定モード	破断モード/キープモード	
測定条件登録可能件数	26件 (A~Z)	
出力機能	USB/RS232C/合否判定信号(OK/NG)	
安全装置	非常停止ボタン及び オーバーロード自動停止機能(電源ON時)	
電源	AC100~240V フリー入力	
本体重量	約11kg	
サイズ	W400×D240×H150	
使用環境	温度:0~40°C 湿度:20~80%RH	
対応規格	<ul style="list-style-type: none"> ・ JIS C 2805(2010)「銅線用圧着端子、7.11 引張強さ試験」 ・ JIS C 5402-16-4(2012)「電子機器用コネクタ試験及び測定—第16-4部：コンタクト及びターミネーションの機械的試験—試験16d：引張強度(圧着接続)」 ・ UL 486A-486B(2013)「Standard for Safety for Wire Connectors, 9.3.4 Pullout test」 	
付属品	専用ソフトウェア、USBケーブル、電源ケーブル、検査成績書	

※1 換算値として、kgの単位表示も可能です。

※2 より小さな寸法のサンプルを測定する場合は、弊社(TEL:0532-33-3288)までご連絡ください。

[ソフトウェア動作環境]

動作環境	対応 OS : Windows 7/8/8.1/10
対応ハードウェア	CPU : Pentium4(1GHz 以上)以上推奨
	メモリ : 2GB 以上推奨
	ハードディスク : 10GB(データ保存領域)以上
対応プラットフォーム	.NET Framework4.6 以上
実行環境	Microsoft Internet Explorer6.0 以上
	Windows インストーラ 3.1 以降
接続ポート	USB1.1、USB2.0 端子(※)

※USB3.0 での動作は保証しておりません。




[関連製品]

丸端子用治具 : ACT-T-01	棒端子用治具 : ACT-T-02	警光灯 (特注対応)
		
簡単に丸端子を固定。φ3/5/8mm の端子に対応しており、M4 のネジ穴に自由にピンを立てることも可能。	ワイヤーと同径の棒端子など、小さな端子を掴んで固定します。	測定の判定結果を明確に表示。
寸法: 外観図参照	寸法: 外観図参照	—

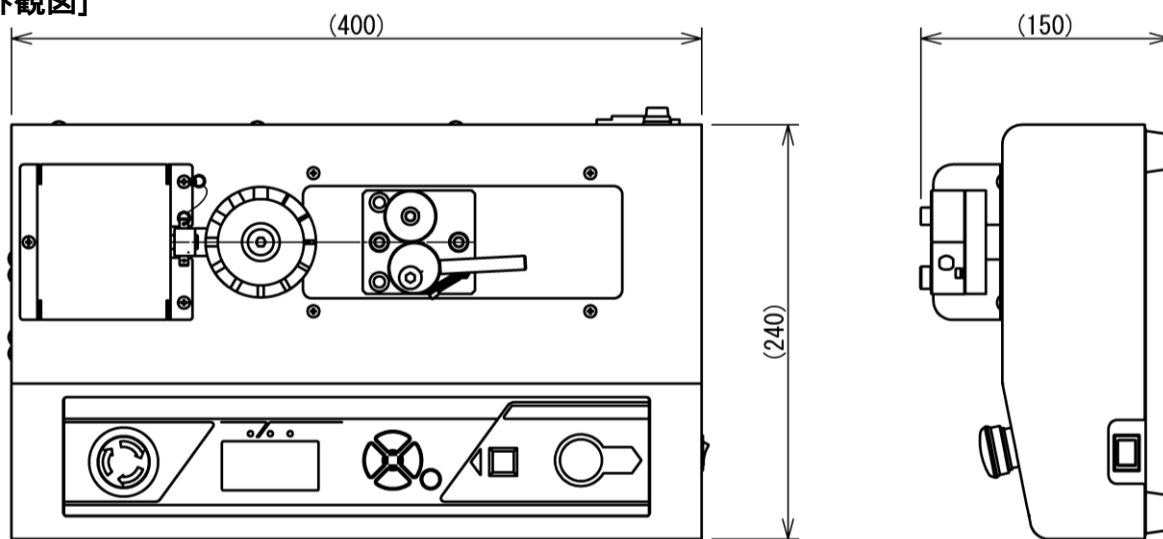
[プリンタ紹介]

RS232C プリンタ
 <p>※プリンタはお客様ご自身で ご用意ください。 ※弊社製RS232CケーブルCB-208 で接続できます。</p>
<p>RS232C 接続により、測定条件・結果を直接印刷可能。 動作対応機器: 三栄電機様 BL2-58</p>

[その他かしめ強度試験例]

手動スタンドで簡易的に	縦型電動スタンドで汎用的に	太いワイヤーの測定に
		
<p>製品構成 DSV-500N / LH-500N</p>	<p>製品構成 ZTS-500N / MX2-500N / CB-518 / FW-12 / GP-30</p>	<p>製品構成 ZTS-2500N / MX2-2500N / CB-518 / CH-5000N / CW-5000N</p>

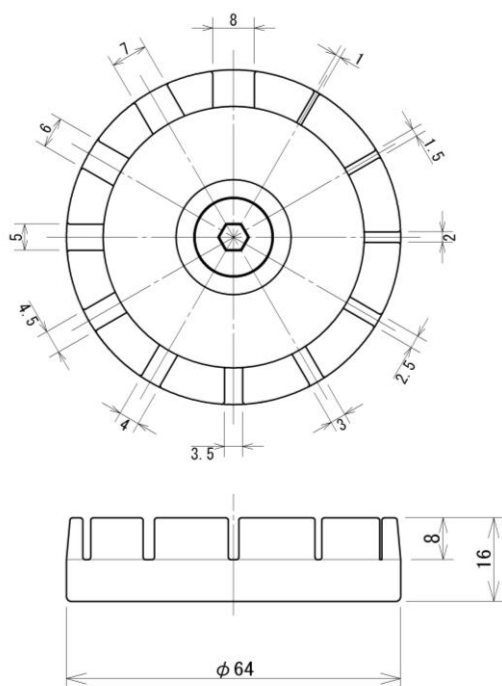
[外観図]



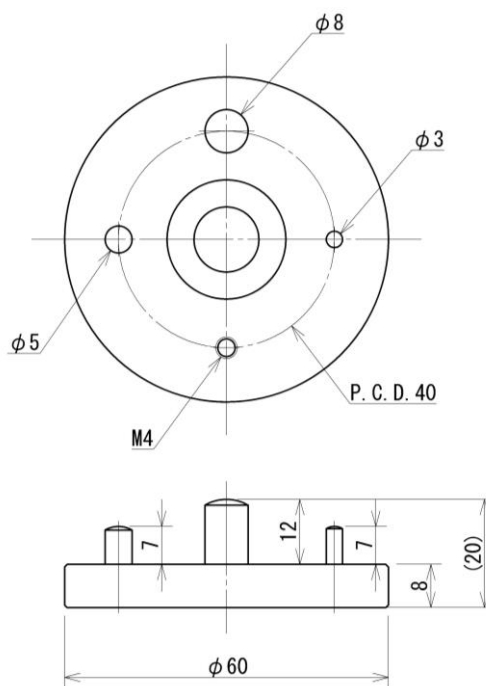
端子固定治具 溝寸法	1、1.5、2、2.5、3、3.5、4、 4.5、5、6、7、8 (mm)
ワイヤー固定治具 対応径	1~8 (mm)

より小さな寸法のサンプルを測定する場合は、弊社
(TEL:0532-33-3288)までご連絡ください。

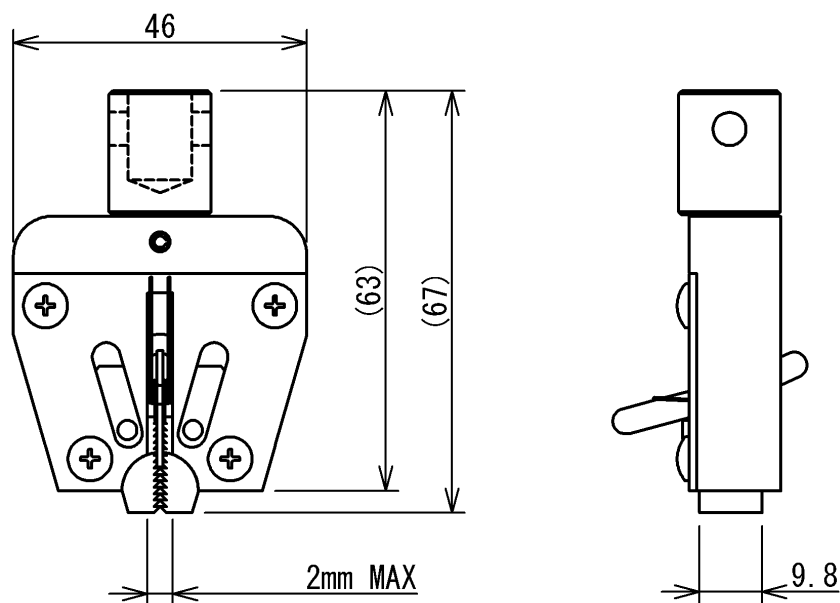
端子固定用治具(標準付属)



丸端子固定用治具：ACT-T-01 (別売)



棒端子固定用治具：ACT-T-02（別売）



[注意事項]

- ・本記載事項は、改良等のため予告なく変更することがありますのでご了承ください。
- ・本製品は荷重測定を目的としており、それ以外には使用できません。
- ・本仕様書の記載内容を無断で利用することはお断りしております。
- ・選択する単位により、許容値が若干異なりますのでご注意ください。詳細はお問い合わせください。

株式会社イマダ

〒441-8077 豊橋市神野新田町字カノ割 99 番地

TEL: (0532)33-3288

FAX: (0532)33-3866

E-mail: info@forcegauge.net

Website: <http://www.forcegauge.net/>



弊社HPにて、詳しい製品情報、幅広い測定事例や測定動画がご覧頂けます。