

剥離試験用圧着ローラー APR-97

サンプルを一定圧で貼り付けることで、より正確な剥離力の測定が可能です。
JIS Z0237「粘着テープ・粘着シート試験方法」に準拠した手動式圧着装置です。






剥離試験用圧着ローラー：APR-97



関連規格	・ JIS Z 0237:2009 「粘着テープ・粘着シート試験方法」一部準拠
	・ ISO 29862:2018 「Self adhesive tapes--Determination of peel adhesion properties」 ・ ISO 29863:2018 「Self adhesive tapes--Measurement of static shear adhesion」 ・ ISO 29864:2018 「Self adhesive tapes--Measurement of breaking strength and elongation at break」 ※上記 ISO 規格一部準拠

製品仕様	
型式	APR-97
ローラー質量	約 2000g ※1
ローラー幅	45mm
サンプル接触部材質	ゴム(硬さ A80)
本体寸法	外観図を参照してください

※1 同規格でローラー質量が 1000g の APR-97 も特注対応しております。

関連製品		
90 度剥離試験用テーブル P90-200N	180 度剥離試験用テーブル P180-200N	180 度高速剥離試験機 IPTS-20N/50N
粘着テープなどを 90 度で剥がすことで剥離力を測定するためのテーブルです。	粘着テープなどを 180 度で剥がすことで剥離力を測定するためのテーブルです。	専用試験機ならではの高い作業性と最高速度 1500mm/min までの幅広い速度での 180 度剥離試験を実現します。
		

特注で対応できる規格
<p>下記の規格に対応した特注品も承ります。</p> <ul style="list-style-type: none"> ・ ASTM D3330/D3330M 「Standard Test Method for Peel Adhesion of Pressure-Sensitive Tape」 一部準拠 ※1 ・ ASTM D6252/D6252M 「Standard Test Method for Peel Adhesion of Pressure-Sensitive Label Stocks at a 90° Angle」 一部準拠 ※2

※1 標準品 (JIS Z0237) と重量が異なります。

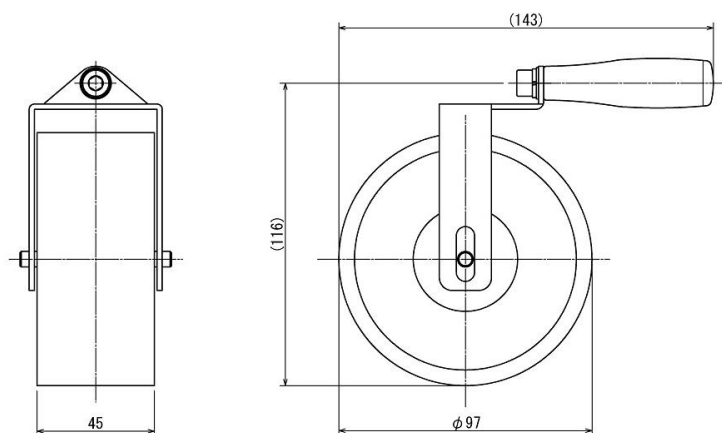
※2 標準品 (JIS Z0237) と重量、外径が異なります。

特注対応の可能範囲	
ローラー質量 ※1	100～5000g
ローラー幅	30～300mm
サンプル接触部材質	制電性ウレタンゴム (硬さ A80) ※2

※1 ローラー質量とローラー幅の組合せには制限があるので、詳細はお問合せください。

※2 静電気などを防止する帯電防止仕様です。

[外観図]



単位 : mm

[注意事項]

本記載事項は、改良等のため予告なく変更することがありますのでご了承ください。
本仕様書の記載内容を無断で利用することはお断りしております。
本製品に関連製品は付属していません。

株式会社イマダ

〒441-8077 豊橋市神野新田町字カノ割 99 番地

TEL: (0532)33-3288

FAX: (0532)33-3866

E-mail: info@forcegauge.net

Website: <http://www.forcegauge.net/>



弊社HPにて、詳しい製品情報、幅広い測定事例や測定動画がご覧頂けます。