

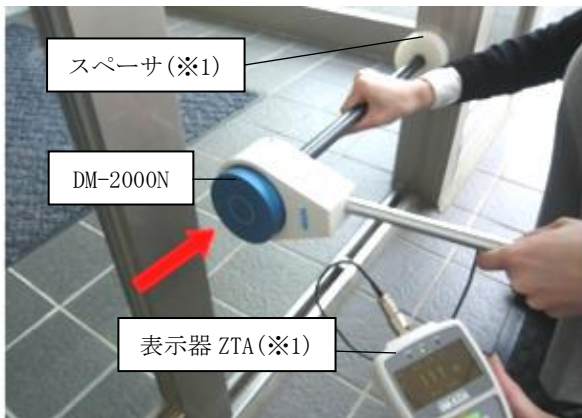
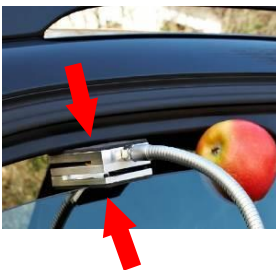
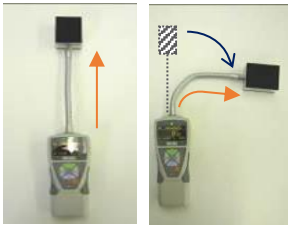


自動ドア・回転ドア用ロードセル DM-2000N ドア・窓用ロードセル SKM-1000N

- ・ドア及び窓の閉鎖力を測るロードセルです。
- ・センサー部分をサンプルの間に挟むことで測定ができます。
- ・JIS規格に一部準拠した測定も可能です。(DM-2000N)

自動ドア・回転ドア用ロードセル DM-2000N	ドア・窓用ロードセル SKM-1000N
	

使用イメージ	
DM-2000N	SKM-1000N
	<p>サンプルの間に挟んで測定</p>  <p>センサーの向きを固定できる フレキシブルアーム</p> 
<p>※1 表示器にスペーサ等の付属品がセットになったモデルも販売しております。(P.3をご参照ください。)</p>	<p>フレキシブルアームでセンサーの位置・向きを簡単固定。手軽な測定が可能です。</p>

対応ロードセル	関連規格
DM-2000N	<ul style="list-style-type: none"> ・JIS A4722:2017「歩行者用自動ドアセットー安全性」に一部準拠

※ 荷重値の読み取りには表示器が必要です。表示器の詳細は、P.3の対応表示器タイプをご覧ください。

IP 対応とは

IP (International Protection) は、IEC 規格に基づいて規定された固形異物、水に対する電気機器、キャビネットの保護等級表示です。

IP××

第 2 記号

(水の侵入に対する保護等級 0~8)

第 1 記号

(人体及び固形異物に対する保護等級 0~8)

IP65


放出部ノズルφ12.5、100L/min であらゆる方向から外皮表面積 1 m²当たり 1 分間のべ少なくとも 3 分以上散水しても有害な影響を受けない。

粉塵が内部に侵入しない。


※ SKM-1000N のみ IEC 規格に基づいて規定された保護等級 IP65 対応しております。

eZ-Connect シリーズとは

1 台のアンプに異なるロードセルを接続することができ、調整不要で使用できるアンプ・ロードセルの総称です。異なる種類の力 (引張とトルク)、異なる荷重値 (低荷重と高荷重) の測定などに向いています。

 マークの付いているロードセルのみ対応可能です。

製品仕様

型式	DM-2000N	eDM-2000N 	SKM-1000N(※1)
定格容量	2000N	2000N	1000N
定格出力	0.75~2mV/V (1500~4000×10 ⁻⁶ ひずみ) ±1%	—	—
非直線性	1.0%R. 0.	—	—
ヒステリシス	1.0%R. 0.	—	—
推奨印加電圧 (許容印加電圧)	1~5V AC or DC (7V AC or DC)	— (—)	— (—)
許容過負荷	150%		—
温度補償範囲 (温度許容範囲)	0~+50°C (-10~+60°C)		0~+40°C (0~+40°C)
温度による零点の影響	0.05%/°C	—	—
温度による出力の影響	0.05%/°C	—	—
重量	約 1200g(センサーのみの重量)		—
ケーブル	約 2m		約 200 mm (フレキシブルアーム)
本体寸法	外観図をご参照ください		
保護等級	—	—	IP65 (※2)

※1 表示器本体との分離ができないため、センサーとしての特性は記載していません。

※2 ロードセル本体に限り、IP 対応です。アンプ (表示器)・接続部やコネクタ部は対象外ですのでご注意ください。

※ 精度につきましては、次頁[センサーセパレート型でのご購入時]及び[eZ-Connect シリーズでのご購入時]をご覧ください。

※ 荷重値の読み取りには表示器が必要です。表示器の詳細は、次頁の対応表示器タイプをご覧ください。

※ ロードセル単品でご購入の場合は、ご注文時にコネクタの選択が必要です。P.4 の[ロードセル単品でのご購入時]の表をご参照ください。

また、お客様の表示器への接続可否は、保証していません。接続できた場合でも荷重値の精度は保証していません。

対応表示器タイプ					
タイプ	センサーセパレート型			eZ-Connect シリーズ センサー付け替え可能表示器	
表示器	ハンディタイプ ZTS シリーズ	ハンディタイプ ZTA シリーズ	デスクトップタイプ FA Plus2	デスクトップタイプ eFA Plus2	ハンディタイプ eZT
製品写真					
用途	<ul style="list-style-type: none"> ハンディでの測定 固定された用途 より高い精度での測定が可能 	<ul style="list-style-type: none"> ハンディでの測定 固定された用途 より高い精度での測定が可能 変位出力が可能 USB メモリへの保存が可能 	<ul style="list-style-type: none"> 卓上への設置が可能 固定された用途 より高い精度での測定が可能 	<ul style="list-style-type: none"> 卓上への設置が可能 異なるロードセルの付け替えが可能 (低荷重と高荷重の測定や引張とトルクの測定など) 	<ul style="list-style-type: none"> ハンディでの測定 異なるロードセルの付け替えが可能 (低荷重と高荷重の測定や引張とトルクの測定など)

※ 表示器の詳細な仕様については、個別仕様書をご参照ください。

※ SKM-1000N は FA Plus2 にはご使用いただけません。

[センサーセパレート型でのご購入時]

型式			最大荷重	精度(※2)	表示	最小分解能
ZTA	ZTS	FA Plus2				
ZTA-DM-2000N	ZTS-DM-2000N	FAP2-DM-2000N	2000N	±2.0% F.S. 以内	2000N (2.000kN)	1N (0.001kN)
ZTA-SKM-1000N	ZTS-SKM-1000N	-(※1)	1000N	±1.0% F.S. 以内	1000N (1.000kN)	1N (0.001kN)

※ 表示器の詳細は、個別仕様書をご覧ください。

※1 SKM-1000N は FA Plus2 にはご使用いただけません。

※2 表示器とロードセルを組み合わせた際の精度です。

[eZ-Connect シリーズでのご購入時] ※ SKM-1000N は eZ-Connect シリーズに対応していません。

型式	eDM-2000N
定格容量	2000N
精度	±2.2%F.S. 以内
許容過負荷	150%
最小分解能	1N(0.001kN)
温度補償範囲 (温度許容範囲)	0°C~+50°C (-10°C~+60°C)
重量	約 1200g(センサーのみの重量)
ケーブル	約 2m
本体寸法	外観図ご参照ください



※ 表示器の詳細は、個別仕様書をご覧ください。

※1 表示器とロードセルを組み合わせた際の精度です。

[ロードセル単品でのご購入時]

型式	最大荷重
DM-2000N	2000N
SKM-1000N	1000N

※ ロードセル単品でのご購入の場合、ご注文時にコネクタの選択が必要です。3種類からお選びください。

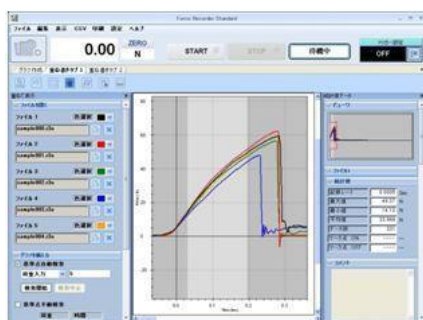
コード	-5P	-6P	-0P
コネクタ形状	 5ピン	 6ピン	バラ線 (コネクタ無し)
対応機種	ZT シリーズ FA Plus2 等	一部旧イマダ製品	設備への組み込み等
※接続する表示器のコネクタ形状をご確認ください。			

※ ご購入の際は、コネクタの形状を選択し、ロードセル型式の末尾に対象のコードを追加してください。

例) 5ピンを選択した場合：DM-2000N-5P

関連製品		
防火戸閉じ力測定用ハンドル HDC-1 	二輪車ブレーキレバー用ロードセル PK1-500N 	自動車ブレーキペダル用ロードセル PK2-1500N 
HDC-1はフォースゲージを取り付け使用する防火戸測定用ハンドルです。扉に当てて支えることで、再現性と安全性の高い測定が可能です。	二輪車ブレーキレバー用 PK1-500N は最大荷重 500N 対応のロードセルです。二輪車ブレーキレバーにセットし、その操作力を簡単に測定できます。	自動車ブレーキペダル用 PK2-1500N は最大荷重 1500N 対応のロードセルです。自動車ブレーキペダルにセットし、その踏力を簡単に測定できます。

グラフ作成ソフトウェア : Force Recorder



※画像は Standard タイプのものです。

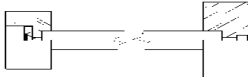
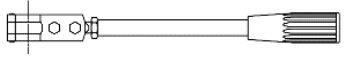
- USB の高速通信（最大 2000 回/秒）でスムーズなトルク変化のグラフを作成できます。
- グラフごとに、測定速度や治具といった測定条件などをメモしておくことができます。
- 最大 5 つのグラフを比較表示できます。
(Standard タイプ、Professional タイプ)
- トルク-角度グラフを簡単に描写することができます。
(Professional タイプ)

※詳細は個別仕様書でご確認ください

特注対応	
ケーブルの延長 表示器と PC を接続するケーブルや、表示器と接続するロードセルのケーブルを延長することが可能です。	耐屈曲性の向上 屈曲によるケーブル断線のリスクを低減させるため、屈曲性の高いケーブルに変更することが可能です

※ 各特注対応におけるケーブル長さ等の詳細につきましては、お問い合わせください。

[DM-2000N オプション]

スペーサ			
※JIS A4722 に定められた距離から適した型式をお選びいただけます			
型式	DM-ETM-200	DM-ETM-300	DM-ETM-500
ドアと壁 (またはたて枠) 間の距離	200mm 以下	200mm 超え、500mm 未満	500mm 以上
センサーと接続時の全長	200mm	300mm	500mm
詳細	接触部径：φ80 mm 接触部材質：硬質樹脂製		
製品イメージ			
スペーサハンドル			
型式	DM-ETM-001		
用途	スペーサの中腹をつかみ、固定する位置が自由に調整できるため、測定する際に保持しやすいです		
詳細	全長：300 mm		
製品イメージ			

[DM 専用セット] ※DM シリーズの関連製品一式をご購入いただけるパッケージセットです。

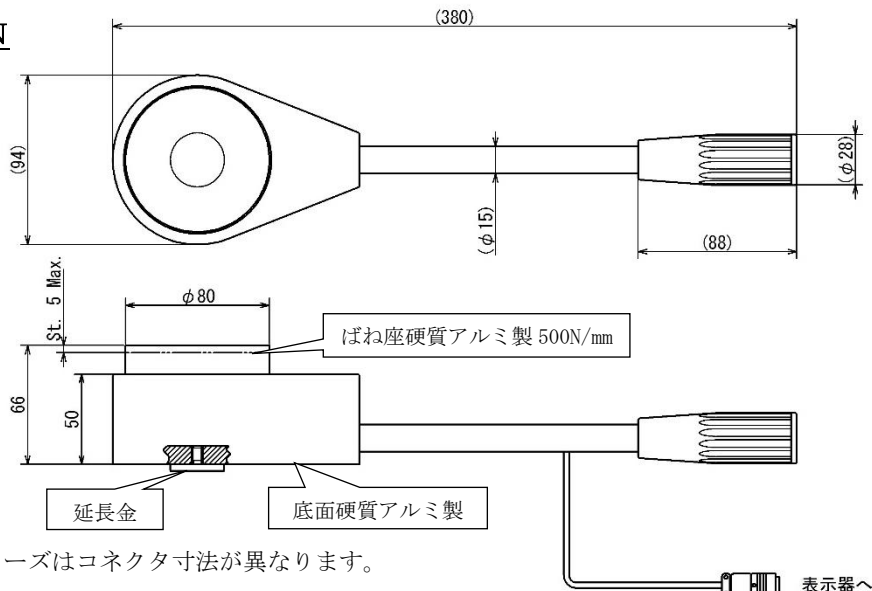
	センサーセパレート型 ZTS をご利用の場合の型式	センサーセパレート型 ZTA をご利用の場合の型式
型式	ZTS-RDM-2000N	ZTA-RDM-2000N
付属品	<ul style="list-style-type: none"> ・スペーサ DM-ETM-200/300/500 (※1) ・データ取込みソフト ZT-Logger ・USB ケーブル ・表示器用収納ケース 	<ul style="list-style-type: none"> ・スペーサハンドル DM-ETM-001 (※2) ・グラフ描画ソフトウェア Force Recorder Standard ・AC アダプタ ・USB メモリ用アダプタ (※ZTA-RDM-2000N のみ付属)

※1 延長シャフト長さ：200 mm/300 mm/500 mmからお選びください。

※2 スペーサハンドルとは、スペーサの中腹（延長シャフト）をつかみ、保持しやすくするハンドルです。

[外観図]

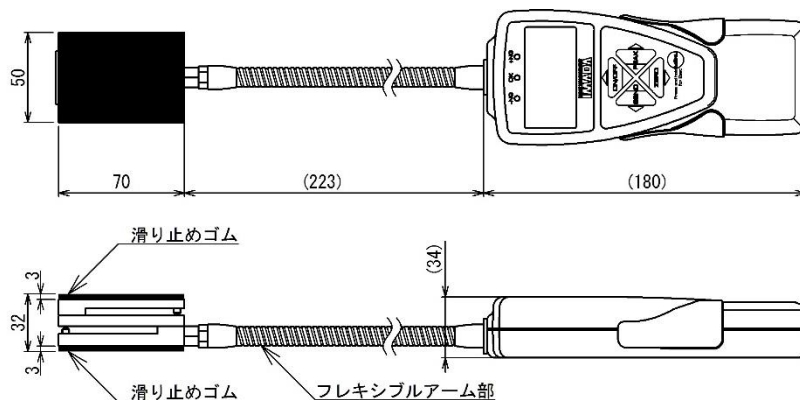
DM-2000N



※ eDM シリーズはコネクタ寸法が異なります。

単位：mm

SKM-1000N (ZTS-SKM-1000N)



単位：mm

[注意事項]

- 本記載事項は、改良等のため予告なく変更することがありますのでご了承ください。
- 本仕様書は製品の選定及び取扱い上の注意などを理解するためのものであり、様々な特性や安全性を保証するものではありません。
- 本製品は荷重測定を目的としており、それ以外には使用できません。
- 本仕様書の記載内容を無断で利用することはお断りしております。
- 計測軸に、許容範囲を超える荷重や軸方向以外の方向からの力をかけるとセンサーが破損（オーバーロード）する原因となりますので、ご注意ください。
- 急激な温度の変化、高温多湿、水、ホコリの多い場所などでの使用は避けてください。

株式会社イマダ

〒441-8077 豊橋市神野新田町字カノ割 99 番地

TEL: (0532)33-3288

FAX: (0532)33-3866

E-mail: info@forcegauge.net

Website: <http://www.forcegauge.net/>



弊社HPにて、詳しい製品
情報、幅広い測定事例や
測定動画がご覧頂けます。