

組込み変位計ユニット DMK シリーズ

デジタルフォースゲージ ZTA シリーズに接続タイプの変位計ユニットです。
固定も容易で、簡単に設備に組み込んで荷重-変位の測定を行うことができます。
ストロークにより 4 種類からお選びいただけます。
特注でお客様のご要望に合わせた長さ変更も可能です。



DMK-100

使用イメージ

 <p>本体固定部 M4 ネジ</p> <p>センサー固定部 M3 ネジ</p>		
<p>M4 ネジ (付属) で本体 (スケール台) を固定、センサー (稼働部) を M3 ネジ (※1) で固定します。</p>	<p>コネクタをフォースゲージに差し込んで簡単に接続が可能です。</p>	<p>フォースゲージ本体に変位が表示されます。</p>

※1 M3 のネジは付属していません。

製品仕様				
型式	DMK-100	DMK-300	DMK-500	DMK-800
精度 ※1	±0.03mm			
ストローク	最大 100mm	最大 300mm	最大 500mm	最大 800mm
本体寸法	外観図を参照してください			
本体固定ネジ	M4			
センサー固定ネジ ※2	M3			
付属品	M4×6mm ネジ (2本)、取扱説明書、保証書			

※ ご購入の際には 37 ピンコネクタ仕様またはバラ線仕様からお選びいただけます。

※1 DMK シリーズ単体での精度です。設備への取付方法や、設備そのものによる誤差は含まれておりませんので、ご注意ください。

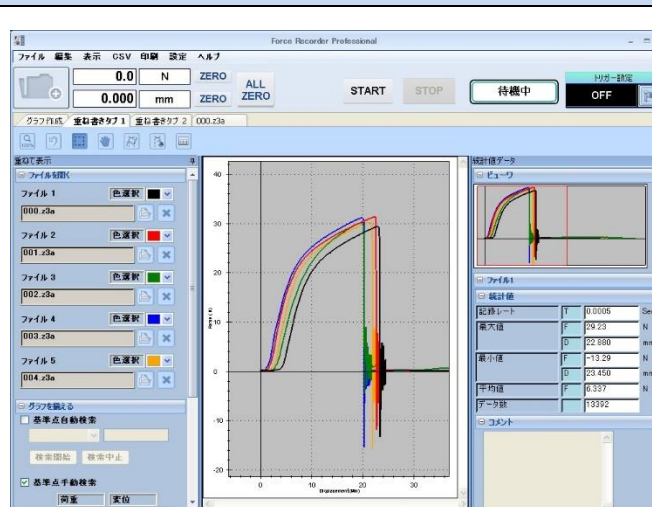
※2 M3 のネジは付属していません。

取付可能フォースゲージ		
デジタルフォースゲージ ZTA シリーズ	高荷重型 ZTA シリーズ	センサーセパレート型 ZTA シリーズ
高い応答性と多彩な機能で精密な測定に対応するデジタルタイプ	高い応答性と多彩な機能で精密な測定に対応するデジタルタイプ	ハンディタイプの表示器で、高精度に様々な環境での測定が可能
		
ロードセル用アンプ eZT シリーズ	デスクトップ型ロードセルアンプ FA Plus2	
eZ Connect シリーズ表示器持ち運びに便利なハンディタイプの、センサー付け替え可能表示器です	設備組込みに最適なボックス型のロードセル用アンプ。豊富な外部出力と制御機能で、設備機器（PLC など）との接続が容易です	
		

※ 個別製品の詳しい情報は、各製品ページ内にある詳細仕様書をご確認ください。

【関連製品】

荷重グラフ作成ソフトウェア : Force Recorder Professional

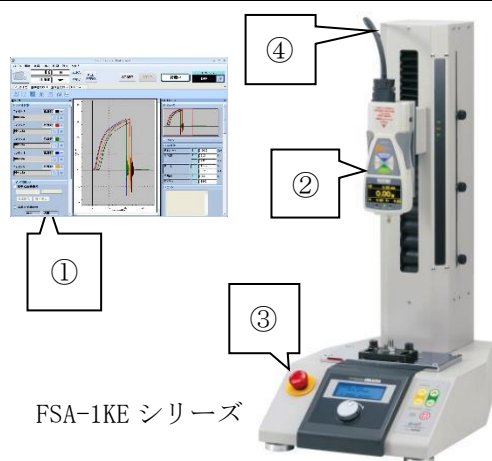


Force Recorder Professional 主な特徴

- USB の高速通信（最大 2000 回/秒）でスムーズな荷重-変位グラフを作成できます。
- 最大 5 つのグラフを比較表示できます。
- グラフごとに、測定速度や治具といった測定条件などをメモしておくことができます。

※ 詳細は個別仕様書でご確認ください。

荷重 - 変位測定ユニット FSA シリーズ



FSA-1KE シリーズ

荷重 - 変位の測定に必要な製品がセットになった測定ユニットです。

セット内容

- ①ソフトウェア Force Recorder (Professional)
- ②デジタルフォースゲージ ZTA シリーズ
- ③変位計搭載計測スタンド
- ④接続ケーブル

※ FSA シリーズの詳細は個別の仕様書をご確認ください。

端子台付ケーブル CTB-A



PLC などの設備との接続に便利な端子台です。

※ 測定器に外部機器と変位計ユニット DMK シリーズを同時に接続する場合、バラ線仕様をお選びください。

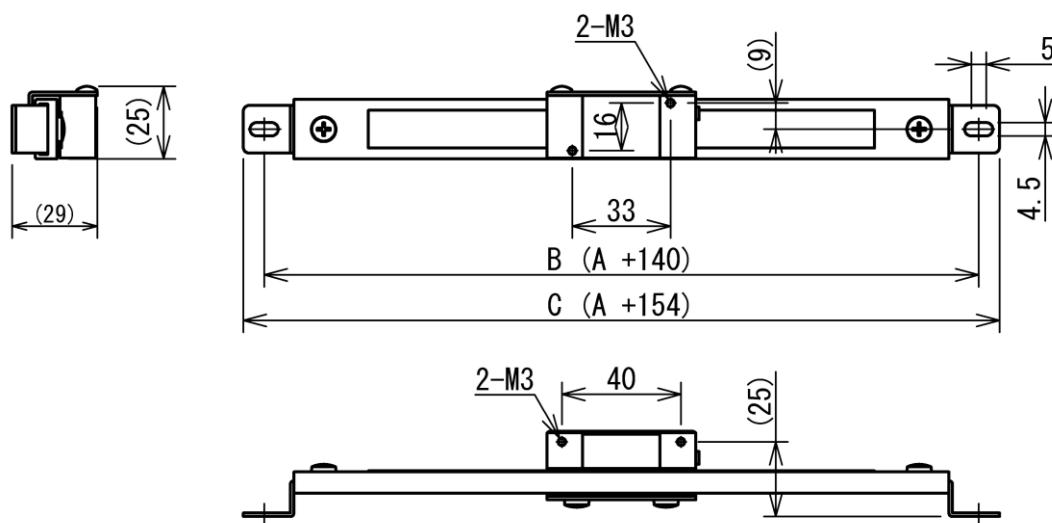
【オプション】 お客様の要望に合わせて長さの変更が可能です

仕様	型式	ストローク (A)	固定部幅 (B)	全長 (C)
ストローク (A) の指定 200mm	DMK-200	200mm	340mm	354mm
固定部幅 (B) の指定 200mm	DMK-60	60mm	200mm	214mm

※ ストロークは最大 1000mm まで指定可能です。

※ 寸法は外観図をご参照ください。

[外観図]



単位: mm

	DMK-100	DMK-300	DMK-500	DMK-800
ストローク A (mm)	100	300	500	800
固定部幅 B (mm)	240	440	640	940
全長 C (mm)	254	454	654	954

[注意事項]

- 本記載事項は、改良等のため予告なく変更することがありますのでご了承ください。
- 本仕様書は製品の選定及び取扱い上の注意などを理解するためのものであり、様々な特性や安全性を保証するものではありません。
- 本製品は荷重測定を目的としており、それ以外には使用できません。
- 本仕様書の記載内容を無断で利用することはお断りしております。
- 本製品をご利用の際は、別売の荷重測定器（フォースゲージ）が必要となります。
- 特殊な材料、形状によっては測定できないものもあります。
- 本製品をご使用の際は、フォースゲージの設定を確認の上、お手持ちの計測器（ノギスやブロックゲージ等）で動作確認の上ご使用ください。

株式会社イマダ

〒441-8077 愛知県豊橋市神野新田町字カノ割 99 番地

TEL: (0532)33-3288

FAX: (0532)33-3866

E-mail: info@forcegauge.net

Website: <http://www.forcegauge.net/>



弊社HPにて、詳しい製品情報、幅広い測定事例や測定動画がご覧頂けます。