


耐久型メカニカルテンションメーター DN1 シリーズ

- ・高耐久タイプのメカニカルテンションメーターです。
- ・最大 50daN までの高荷重にも対応可能です。

【主な特徴（共通）】

高荷重の測定が可能	
<p>◎大きくて読みやすい目盛</p> <p>◎優れた耐久性、耐衝撃性</p> <p>◎テキスタイル、ファイバー、銅線など多用途に使用できる高耐久タイプのメカニカルテンションメーターです。</p>	 <p>DN1 シリーズ</p>

ユーザーフレンドリーな操作性	
◎アナログ表示で変動する張力を素早く表示し、生産の工程管理が容易に	
◎サンプルの挟む位置をサポートするフィラメントガイドとレバーを押すとガイドローラーが押し出される仕組みにより、走行中のサンプルを容易に挟み込み、測定することが可能です。	
◎線径補正機能で、異なる線径のサンプルによる測定値の誤差を防ぎます。 (DN1-1000~20K のみ)	 <p>↑ 同じサンプルを挟み込むことで、測定の精度を向上</p>

DN1 シリーズ対応ローラー一覧				
ローラータイプ	標準ローラー	標準ローラー	オプションローラー	オプションローラー
ご購入時型式 ※1	DN1-120~20K	DN1-30K/50K-L	DN1-○○○-K	DN1-120~20K-H
交換用ローラー型式 ※2	R524004	R524013-30	R524003 (to 20K) R524003-30 (30K/50K)	R524016
ローラー材質	ハードコート アルミニウム	ハードコート アルミニウム	ハードコート アルミニウム	プラズマコート アルミニウム
許容サンプル送り速度	2000m/min	1000m/min	3500m/min	5000m/min
イメージ				
ローラータイプ	オプションローラー	オプションローラー	オプションローラー	オプションローラー
ご購入時型式 ※1	DN1-○○○-T	DN1-○○○-W	DN1-○○○-ST	DN1-○○○-B
交換用ローラー型式 ※2	R524025 (to 20K) R524025-30 (30K/50K)	R524024 (to 20K) R524024-30 (30K/50K)	R524015 (to 20K) R524015-30 (30K/50K)	R524001 (to 20K) R524001-30 (30K/50K)
ローラー材質	プラスチック (POM) 黒	ニッケルメッキ スチール	硬化鋼	焼戻し鋼
許容サンプル送り速度	1000m/min	1000m/min	1000m/min	1000m/min
イメージ				
ローラータイプ	オプションローラー	オプションローラー	オプションローラー	オプションローラー
ご購入時型式 ※1	DN1-○○○-CE2	DN1-○○○-ASY	DN1-○○○-ASYB	DN1-20K/30k/50K-V1
交換用ローラー型式 ※2	R524019 (to 20K) R524019-30 (30K/50K)	R524002 (to 20K) R524002-30 (30K/50K)	R524023 (to 20K) R524023-30 (30K/50K)	R12900 (center) R12902 (outer)
ローラー材質	セラミックコート アルミニウム	ハードコート アルミニウム (フィラメントガイド無)	焼戻し鋼 (フィラメントガイド無)	ハードコート アルミニウム
許容サンプル送り速度	1000m/min	1000m/min	1000m/min	1000m/min
イメージ				
ローラータイプ	オプションローラー			
ご購入時型式 ※1	DN1-○○○-U			
交換用ローラー型式 ※2	R524009 (to 20K) R524009-30 (30K/50K)			
ローラー材質	ハードコート アルミニウム			
許容サンプル送り速度	2000m/min			
イメージ				

※1 「ご購入時型式」の○○○にはレンジが入ります。ご購入時はレンジを選択しご購入ください。例) DN1-1000

※1 ご購入時にオプションローラーを選択する場合は、各型式の末尾に対象のアルファベットを追加してください。

例) ローラー材質がプラスチック製の場合：DN1-○○○-T



※2 ローラーを単体（3つで1セット）で購入することが可能です。その際は、各交換用ローラー型式ご購入を承っております。

【型式及び仕様】

DN1 シリーズ（標準ローラー） （ラインスピード：2000m/min、ローラー材質：ハードコートアルミニウム）						
型式	テンションレンジ	測定部幅 (mm)	シュミット社 校正素材	線径補正機能	対応オプション ※1	
					A	L
DN1-120	20～120cN	65	PA:0.12mm φ	-	○	○
DN1-200	20～200cN			-	○	○
DN1-400	20～400cN		PA:0.20mm φ	-	○	○
DN1-1000	50～1000cN			○	○	○
DN1-2000	200～2000cN	116	PA:0.50mm φ	○	○	○
DN1-3500	400～3500cN			○	○	○
DN1-5000	400～5000cN		PA:0.80mm φ	○	○	○
DN1-8000	500～8000cN			○	-	○
DN1-10K	2～10daN	216 285 (オプションローラーV1 使用時)	PA:1.00mm φ	○	-	○ (推奨)
DN1-20K-L	5～20daN			○	-	標準 仕様
DN1-30K-L	5～30daN		265 285 (オプションローラーV1 使用時)		-	
DN1-50K-L	5～50daN			スチールロープ 1.5mm φ (7×7×0.20)	-	

※PA=ポリアミド・モノフィラメント
 ※1 下記オプションをご参照ください。

【DN1 シリーズオプション】

コードA	コードL
<p>エア・ダンピング 指針の変動を減衰させます。</p> 	<p>大型レバー ローラーのシフトを容易にします。</p> 

[購入時型式の作り方]

■新規ご購入時は、製品型式の後ろにオプションコードを付けてご注文ください。

例:DN1-200-A-

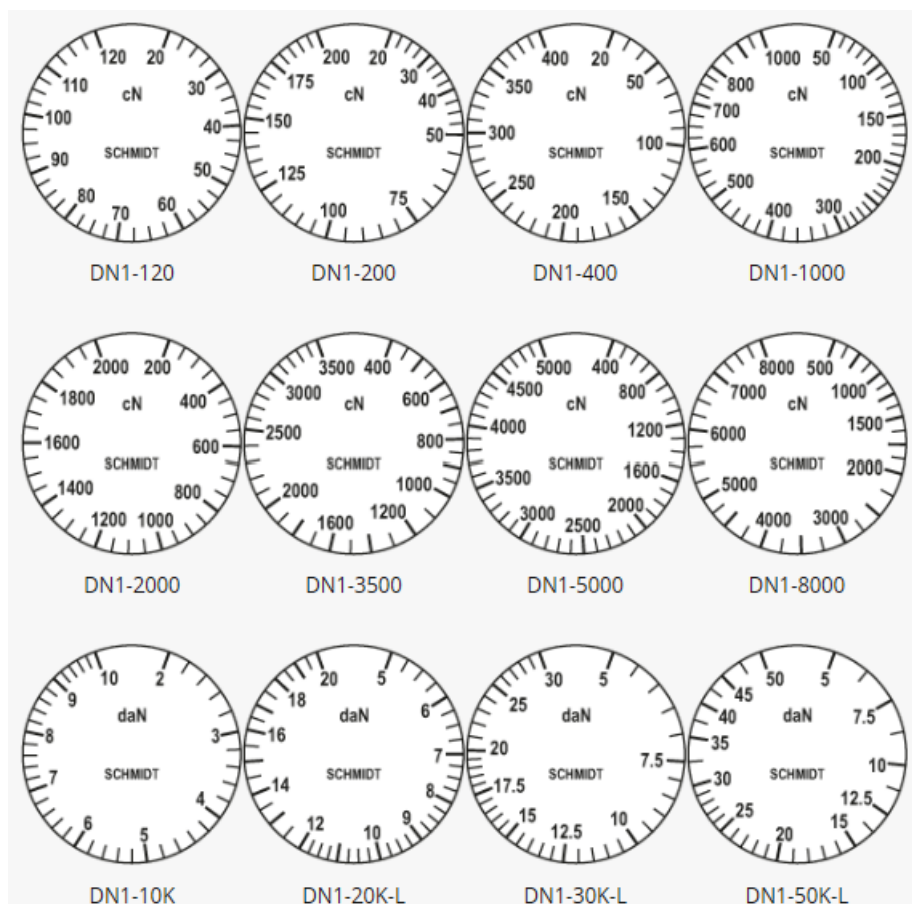
エア・ダンピング

製品仕様	
型式	DN1 シリーズ
精度	±1%F.S. もしくは±1 目盛
目盛板	54mm φ
使用環境	10～45℃
使用湿度	最高 85%RH
寸法	外觀図参照
ケース材質	ダイカストアルミニウム
本体重量（総重量）	DN1-10K まで：約 700g（約 1200 g） DN1-20K 以上：約 900g（約 2200 g）
付属品	キャリングケース、検査合格証（欧州規格「EN10204」準拠）、取扱説明書

関連製品		
メカニカルテンションメーター DX2 シリーズ	デジタルテンションメーター DTX シリーズ	オンラインテンションセンサー FSH シリーズ
		
最も汎用的で安定した測定が可能なテンションメーターです。様々なローラー形状とオプションにより幅広いテンション計測に対応可能となります。	最大 60da (600N) まで計測が可能なデジタルテンションメーターで、巻取り（送り出し）中の繊維等のテンションを容易に計測することが可能。	設備に組み込みやすく、常時測定を行うのに最適。PC との接続でテンション値の変化をグラフで確認可能。糸や繊維、細いワイヤーなどのサンプルに対応。 ※測定値の表示には表示機（別売）が必要です。

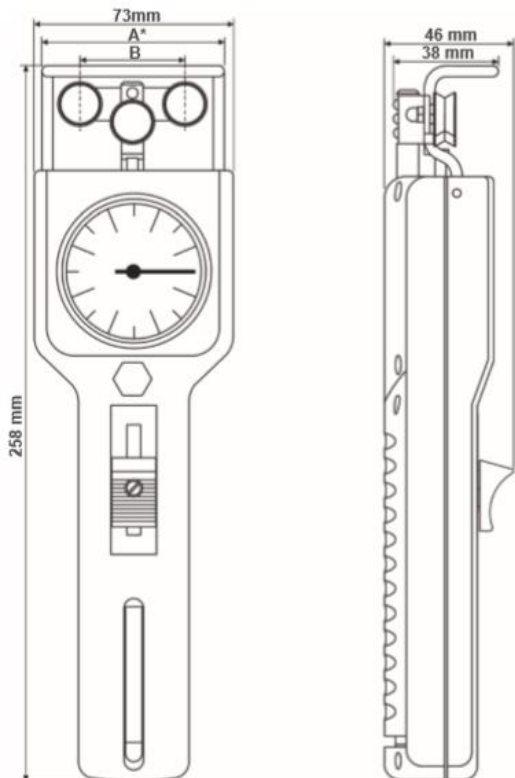
【各型式目盛】

DN1 シリーズ



[外観図]

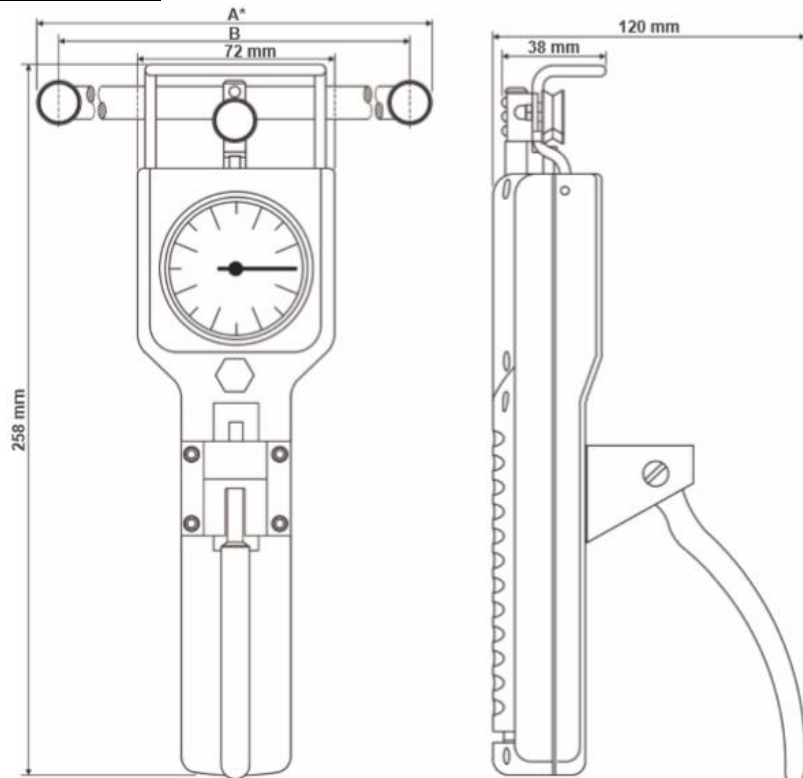
DN1-120～10K



型式	A ※	B
DN1-120	65mm	38mm
DN1-200		
DN1-400		
DN1-1000		
DN1-2000	約 116mm	100mm
DN1-3500		
DN1-5000		
DN1-8000		
DN1-10K		

※ 測定部幅は外側のローラー間の幅やフィラメントガイドの幅によって異なります。

DN1-20K～50K



型式	A ※	B
DN1-20K-L	約 216mm	200mm
DN1-30K-L	約 265mm	250mm
DN1-50K-L	約 265mm 約 285mm ※1	

※ 測定部幅は外側のローラー間の幅やフィラメントガイドの幅によって異なります。

※1 オプションローラーV1 の場合の長さです。

[注意事項]

- ・本記載事項は、改良等のため予告なく変更することがありますのでご了承ください。
- ・本製品は荷重測定を目的としており、それ以外には使用できません。
- ・本仕様書の記載内容を無断で利用することはお断りしております。
- ・計測ローラーに最大荷重値を超える負荷をかけると破損（オーバーロード）する原因となるためご注意ください。
- ・本製品は海外からの輸入品であるため返品はお受けできかねます。仕様をよくご確認の上ご注文下さい。

[お問い合わせフォーマット]

下記の情報をいただけますとスムーズに機種の設定が可能です。ご記入の上、FAX またはメールでご依頼ください。

貴社名				
部署				
氏名				
ご連絡先	TEL		Email	
測定方法	手で持って測定・設備に組み込んで測定（その他詳細： _____）			
サンプル	材質		形状・幅	
予想されるテンション値	_____ cN・N			
測定可能スペース				
サンプルの状態	静止状態・動作状態（送り速度 _____ m/min）			
測定環境	温度		湿度	
データ管理	不要・内部メモリ機能・外部出力（RS232C・USB）			
その他				

株式会社イマダ

〒441-8077 愛知豊橋市神野新田町字カノ割 99 番地
TEL: (0532)33-3288
FAX: (0532)33-3866
E-mail: info@forcegauge.net
Website: <http://www.forcegauge.net/>



弊社HPにて、詳しい製品情報、幅広い測定事例や測定動画がご覧頂けます。