

トルク計/電動トルクスタンド用アタッチメント

アタッチメントを取り換えることで、幅広いサンプルのねじり耐久性やネジ・ボルトの締め/緩みのトルクを測定できます。

[対応表]

<p>対応機種</p> <p>アタッチメント</p>	<p>HTGA/HTGS/eHT シリーズ</p> 	<p>DTXA/DTXS シリーズ</p> 	<p>MTS シリーズ 上部チャック</p> 	<p>サンプル例</p>
<p>ドリルチャック</p>  <p>3 ページへ</p>	<p>大：HT-DC-13 中：HT-DC-6.5 ステンレス中：HT-DC-6.5SUS 小：HT-DC-4</p>	<p>大：DT-DC-13 中：DT-DC-6.5 ステンレス中：DT-DC-6.5SUS 小：DT-DC-4</p>	<p>大：MT-DC-13 中：MT-DC-6.5 ステンレス中：MT-DC-6.5SUS 小：MT-DC-4</p>	<p>ワイヤー、 撚り線のねじり、 電子部品のトルク、 電子部品の摺動トルク など</p>
<p>9.ソケットホルダー</p>  <p>4 ページへ</p>	<p>HT-9.5SQ</p>	<p>なし</p>	<p>なし</p>	<p>ボルトの締めトルク/ 緩めトルク など</p>
<p>トルクドライバー</p>  <p>5 ページへ</p>	<p>HT-DBH</p>	<p>なし</p>	<p>なし</p>	<p>ネジの締めトルク/ 緩めトルク など</p>
<p>標準チャック</p>  <p>6 ページへ</p>	<p>なし</p>	<p>なし</p>	<p>MT-TB</p>	<p>ボトルの開栓測定、 基板の捻り測定 など</p>
<p>M10 アダプター</p>  <p>7 ページへ</p>	<p>HT-AD-M10</p>	<p>なし</p>	<p>MT-AD-M10</p>	<p>治具を取り付ける為 のアダプター</p>

◇アタッチメント取付方法

HTGA/HTGS/eHT シリーズ



アタッチメントを用意します。



アタッチメントを差し込みます。



付属のレンチで固定します。

DTXA/DTXS シリーズ

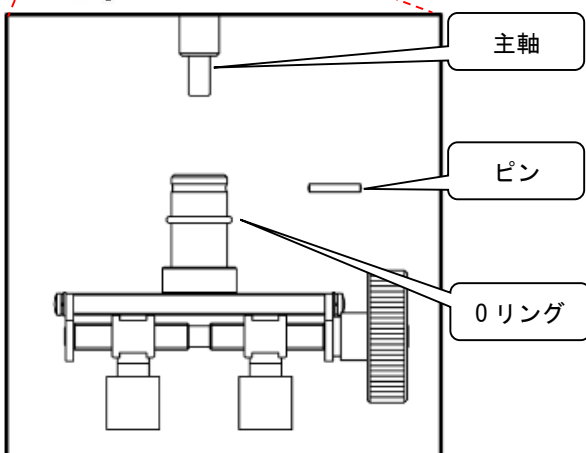


アタッチメントを用意します



アタッチメントを差し込みます

MTS シリーズ




用途に合ったチャック治具を以下の手順で取り付けます。

1. MTS シリーズ本体に付属の主軸を作業しやすい位置に固定します。
2. チャック治具のOリングをずらし、ピンを抜きます。
3. 主軸先端にチャック治具を差し込み、2. で抜いたピンを差し込みます。
4. Oリングを元の位置(溝)にかぶせます。

サンプルに合わせたアタッチメントの製作も行っております。(特注対応)

◇ドリルチャック

	特徴
	三つ爪でワイヤーや丸棒状のサンプルをつかんで固定することができます。

[HTGA/HTGS/eHT シリーズ用型式表]

型式	HT-DC-4	HT-DC-6.5※1	HT-DC-6.5SUS※1	HT-DC-13※2	HTG/eHT シリーズ センサー部に取り 付けます。
最大トルク	5Nm	10Nm	10Nm	10Nm	
開き幅	φ0.5mm~4mm	φ0.5mm~6.5mm	φ0.5mm~6.5mm	φ1.2~13mm	
重量	約 100g	約 200g	約 190g	約 600g	
材質	鉄	鉄	ステンレス※3	鉄	

[DTXA/DTXS シリーズ用型式表]

型式	DT-DC-4	DT-DC-6.5	DT-DC-6.5SUS	DT-DC-13	DTX シリーズ に取り付けます。
最大トルク	5Nm	10Nm	10Nm	10Nm	
開き幅	φ0.5mm~4mm	φ0.5mm~6.5mm	φ0.5mm~6.5mm	φ1.2~13mm	
重量	約 190g	約 290g	約 290g	約 670g	
材質	鉄	鉄	ステンレス※3	鉄	

[MTS シリーズ用型式表]

型式	MT-DC-4	MT-DC-6.5	MT-DC-6.5SUS	MT-DC-13	MTS シリーズ 上部に取り付け ます。
最大トルク	5Nm	10Nm	10Nm	10Nm	
開き幅	φ0.5mm~4mm	φ0.5mm~6.5mm	φ0.5mm~6.5mm	φ1.2~13mm	
重量	約 170g	約 270g	約 270g	約 650g	
材質	鉄	鉄	ステンレス※3	鉄	

※1 HT-DC-6.5 と HT-DC-6.5SUS は HTGS/HTGA/eHT-0.5N には使えません。

※2 HT-DC-13 は HTGS/HTGA/eHT-0.5N または 2N には使えません。

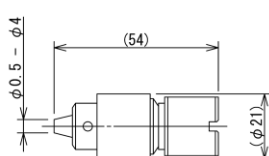
※3 錆びやすい環境下ではステンレス製のご利用を推奨いたします。

使用イメージ (例: HTGA/HTGS/eHT)

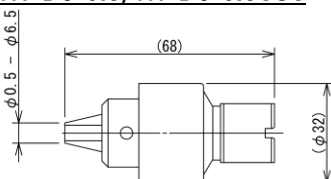
	 	
①ドリルチャックをセンサーに取り付けます。	②サンプルを挟み、カバー部を回して、付属のチャックハンドルで締めます。	③挟んだサンプルを回してトルクを測ります。

[寸法図(単位: mm)]

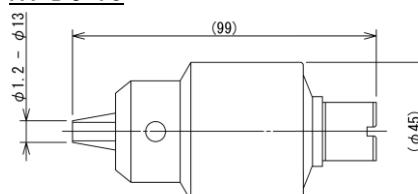
HT-DC-4



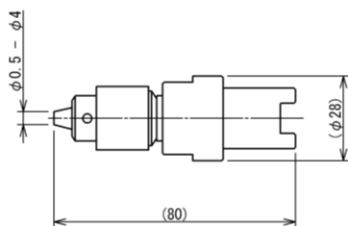
HT-DC-6.5/HT-DC-6.5SUS



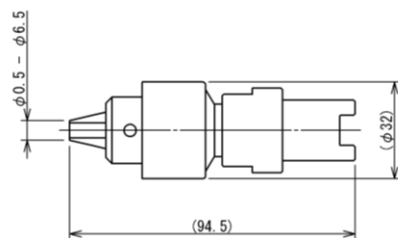
HT-DC-13



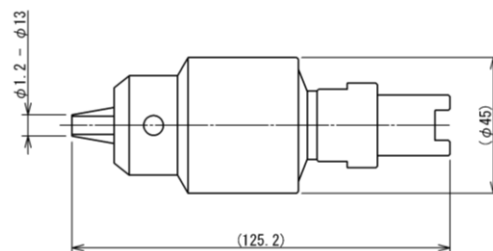
DT-DC-4



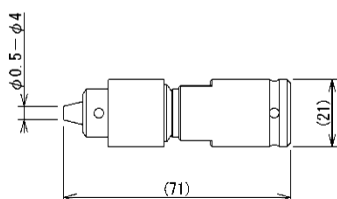
DT-DC-6.5/ DT-DC-6.5SUS



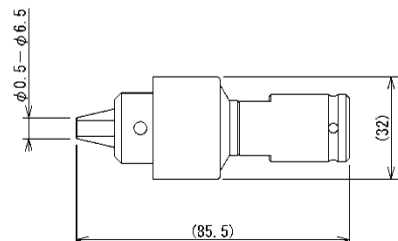
DT-DC-13



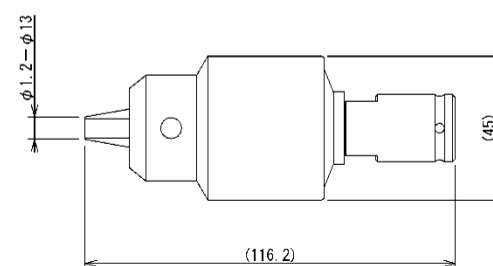
MT-DC-4




MT-DC-6.5/ MT-DC-6.5SUS



MT-DC-13



◇ソケットホルダー HT-9.5SQ

	特徴
	ドライバービットやレンチなど様々な工具でのトルク測定が可能です。

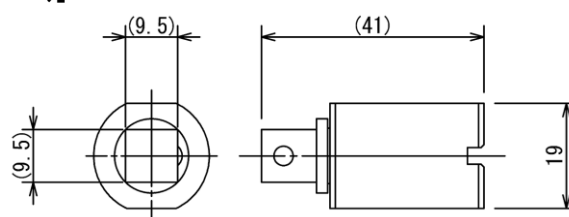
使用イメージ

			
①9.5 角のソケットレンチを準備します。	②ソケットレンチをソケットホルダーに取り付けます。	③②をセンサーに取り付けます。	④ソケットレンチでボルトを回し、トルクを測ります。


[HTGA/HTGS/eHT シリーズ用型式表]




型式	HT-9.5SQ
ソケット	9.5mm 角
重量	約 100g

[寸法図(単位 : mm)]



◇トルクドライバー HT-DBH

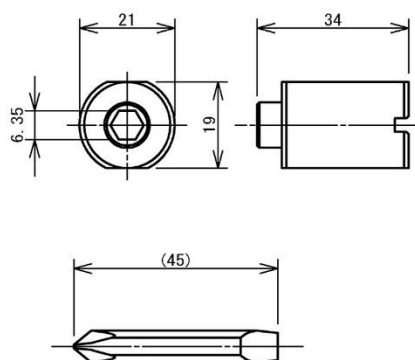
	特徴
	付属のドライバービットを使ってネジの締めトルクや緩めトルクを測ります。

使用イメージ		
ドライバービットをトルクドライバーにしっかりはめ込みます。	センサーに取り付けます。	ネジを回して、トルクを測ります。
		


[HTGS/HTGA/eHT シリーズ用型式表]

型式	HT-DBH
付属ビット	⊕1 ⊕2 ⊕3 x ⊕6 x 45mm
重量	約 100g

[寸法図(単位：mm)]

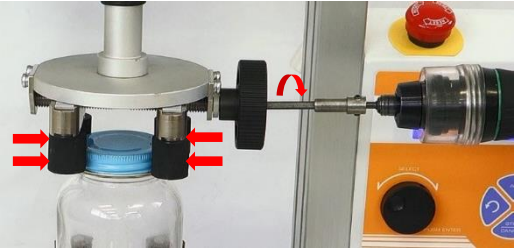



◇標準チャック（MTSシリーズ用）

標準チャック （マウスピースバー（ピン）付 属）	特徴	型式
	<p>トルクドライバーでクランプ力を一定に管理可能。 許容トルク値：10N-m クランプ寸法：φ20mm～φ90mm</p>	<p>MT-TB</p>

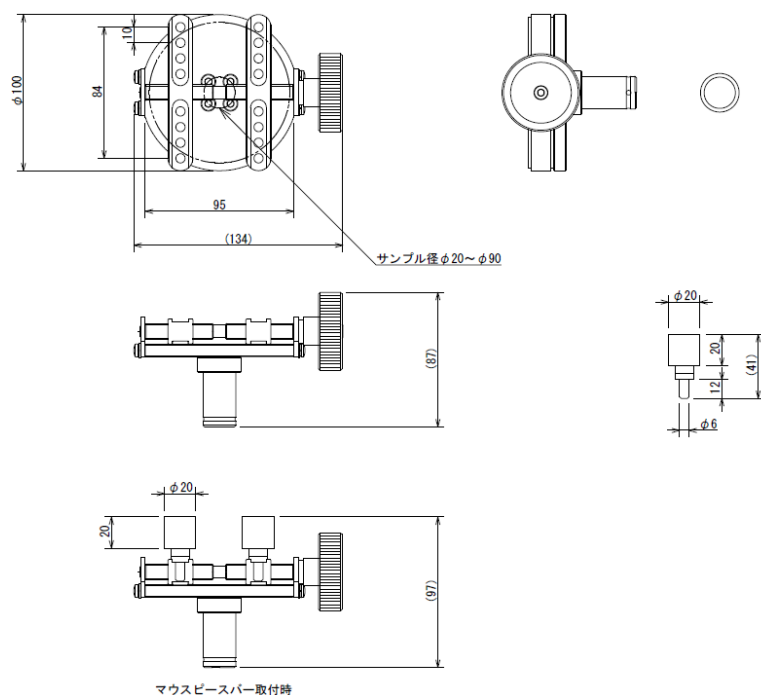
※ピンのみのご購入の場合は、弊社サービスグループ(0532-33-3288)までお問い合わせください。

※トルクドライバーは付属していません。


トルクドライバーでクランプ力を一定に。	使用イメージ
 <p>ハンドル中央にあるM5のネジをトルクドライバーで締めることにより、クランプ力を一定に保ち、再現性の高い測定が可能です。</p>	 <p>ボトルの開栓測定 （MTSシリーズ使用）</p>

[寸法図(単位:mm)]

[MT-TB]（MTSシリーズ用標準チャック）



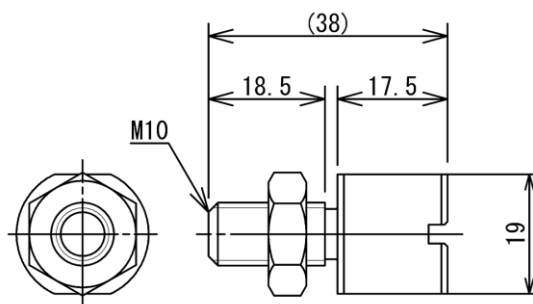
◇M10 アダプター

	特徴
	お客様にて治具を製作する際のアダプターとしてご利用いただけます。

[HTGA/HTGS/eHT シリーズ用型式表]

型式	HT-AD-M10
ネジ	M10×L20
重量	約 50g

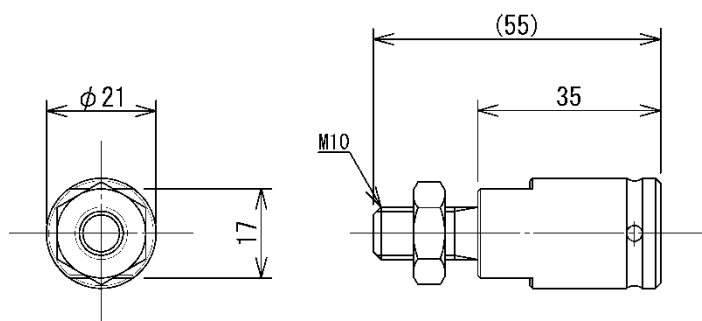
[寸法図(単位：mm)]



[MTS シリーズ用型式表]

型式	MT-AD-M10
ネジ	M10×L20
重量	約 50g

※MTS シリーズの上部チャック用治具です。



[注意事項]

- ・本記載事項は、改良等のため予告なく変更することがありますのでご了承ください。
- ・本製品は荷重測定を目的としており、それ以外には使用できません。
- ・本仕様書の記載内容を無断で利用することはお断りしております。
- ・計測軸に、オーバーロード値を超えるトルクの負荷をかけるとセンサーが破損（オーバーロード）する原因となりますので、ご注意ください。

株式会社イマダ

〒441-8077 豊橋市神野新田町字カノ割 99 番地

TEL: (0532)33-3288

FAX: (0532)33-3866

E-mail: info@forcegauge.net

Website: <http://www.forcegauge.net/>



弊社HPにて、詳しい製品情報、幅広い測定事例や測定動画がご覧いただけます。