

DTXS/DTXA シリーズ用アタッチメント

DTX シリーズは、測定サンプルや用途に合わせて、様々なアタッチメントを選択することが可能です。

多様なトルク測定を実現するため、幅広いアタッチメントをご用意しております。
お客様の用途に合わせ、選択することが可能です。



標準テーブル



小型テーブル





幅広軽量テーブル



ドリルチャック

[テーブルアタッチメント]

◇標準テーブル (2/5/10N-m レンジに付属しています)

		特徴
		ペットボトルや缶、ビンなどのサンプルを置けるテーブルです。 最大トルク：10N-m クランプ寸法：φ20~160mm 標準テーブル重量：約 1.3kg 標準テーブル材質：鉄・アルミ 標準ピン重量：約 28g/1本 標準ピン材質：ステンレス・ウレタン

※0.5N-m レンジには付属しません。(0.5N-m レンジでは使用できません。)

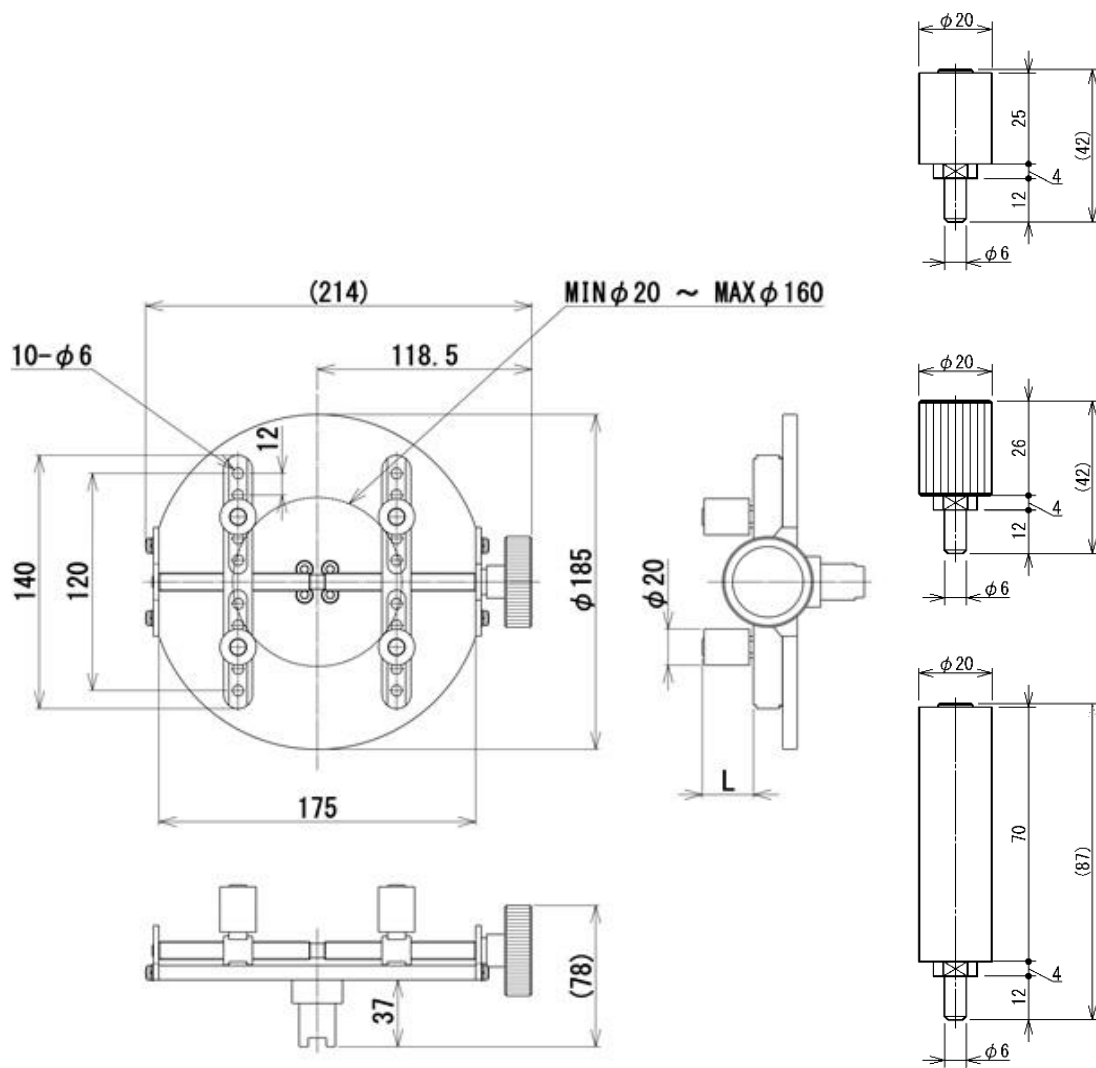
固定ピンについては、測定サンプルに合わせて以下のタイプに変更することも可能です。

	アルミ缶、プラスチック容器などの滑りやすいサンプルに適しています。 ピン重量：約 69g/1本 ピン材質：ステンレス		電子基板、カメラレンズ、酒瓶など背が高いサンプルに適しています。 ピン重量：約 67g/1本 ピン材質：ステンレス・ウレタン
---	--	---	--

[型式表]

セット内容	ピン種類	型式
トルク計 DTXS/A シリーズ+ 標準テーブル+固定ピン	標準ピン	DTXS-2/5/10N DTXA-2/5/10N
	ギザ歯ピン	DTXS-2/5/10N-TB-01 DTXA-2/5/10N-TB-01
	ロングクランプピン	DTXS-2/5/10N-TB-02 DTXA-2/5/10N-TB-02
標準テーブル+固定ピン	標準ピン	DT-TB
	ギザ歯ピン	DT-TB-01
	ロングクランプピン	DT-TB-02
固定ピンのみ	標準ピン	TB-P
	ギザ歯ピン	TB-01P
	ロングクランプピン	TB-02P

[外観図]



単位：mm

◇小型テーブル (2/5N-m レンジ用)

テーブル	固定ピン	特徴
 小型テーブル 最大トルク：5N-m クランプ寸法：φ7~50mm 重量：約 370g 材質：鉄・アルミ	 標準ピン	目薬のビンやカギを開ける際のトルクなど、小型のサンプルを測るのに適しています。 ピン重量：約 3g ピン材質：アルミ・ウレタン
	 ギザ歯ピン	コネクタなどのサンプルをしっかり固定するのに適しています。 ピン重量：約 10g ピン材質：ステンレス
	 ロングクランプピン	化粧品のビン、ドアノブ、電球などのサンプルに適しています。 ピン重量：約 8g ピン材質：アルミ・ウレタン

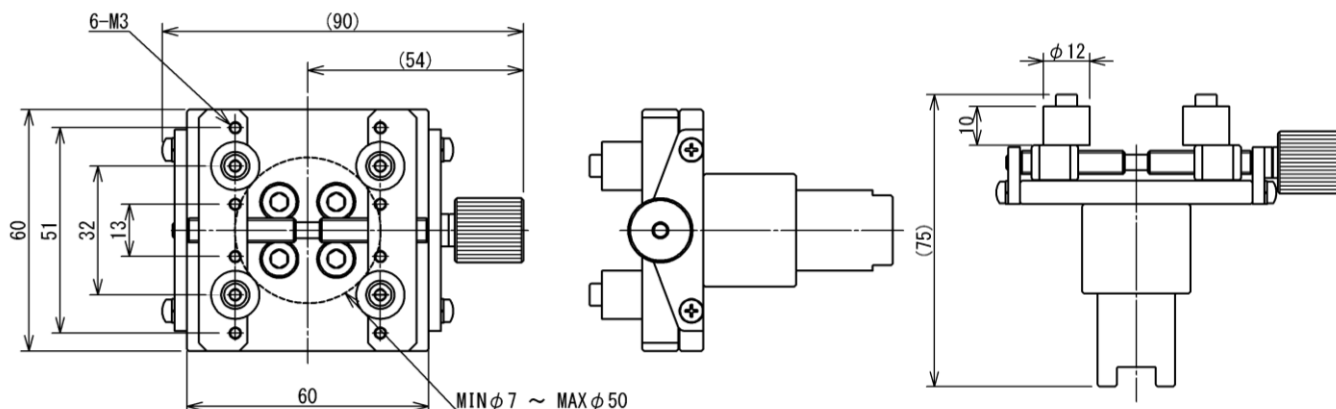
※0.5N-m レンジでは使用できません。

[型式表]

セット内容	ピン種類	型式
トルク計 DTXS/A シリーズ+ 小型テーブル+固定ピン	標準ピン	DTXS-2/5N-ST DTXA-2/5N-ST
	ギザ歯ピン	DTXS-2/5N-ST-01 DTXA-2/5N-ST-01
	ロングクランプピン	DTXS-2/5N-ST-02 DTXA-2/5N-ST-02
小型テーブル+固定ピン	標準ピン	DT-ST
	ギザ歯ピン	DT-ST-01
	ロングクランプピン	DT-ST-02
固定ピンのみ	標準ピン	ST-P
	ギザ歯ピン	ST-01P
	ロングクランプピン	ST-02P

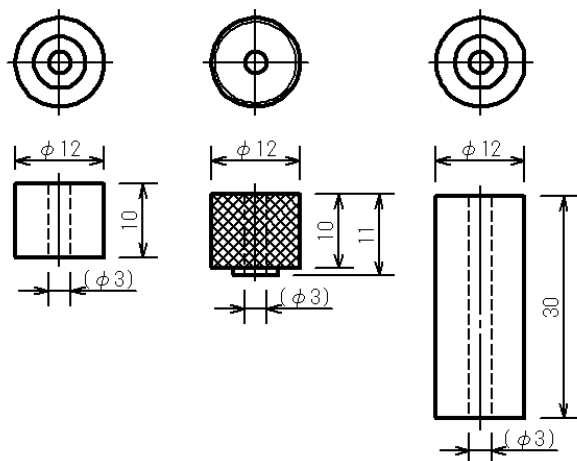
※固定ピンは4本セットでの販売となります。

[外観図]










単位：mm

固定ピン



単位：mm

◇軽量テーブル (0.5/2N-m レンジ用)

テーブル	固定ピン	特徴
 小型軽量テーブル 最大トルク：2N-m クランプ寸法：φ7~50mm 重量：約170g 材質：アルミ	 標準ピン	チューブなど小型サンプルの測定に適しています。 ピン重量：約3g ピン材質：アルミ・ウレタン
	 ギザ歯ピン	小型モーターなどのサンプルをしっかりと固定するのに適しています。 ピン重量：約10g ピン材質：ステンレス
	 ロングクランプピン	化粧品の容器など細く長いサンプルに適しています。 ピン重量：約8g ピン材質：アルミ・ウレタン
 幅広軽量テーブル 最大トルク：2N-m クランプ寸法：φ10~100mm 重量：約220g 材質：アルミ	 標準ピン	ボリュームダイアルなどのサンプルを測るのに適した幅広タイプのテーブルです。 ピン重量：約3g ピン材質：アルミ・ウレタン
	 ギザ歯ピン	モーターなどのサンプルをしっかりと固定するのに適しています。 ピン重量：約10g ピン材質：ステンレス
	 ロングクランプピン	ボトル状の容器やおむつなど長く幅があるサンプルに適しています。 ピン重量：約8g ピン材質：アルミ・ウレタン

[型式表]

セット内容	ピン種類	型式
小型軽量テーブル+固定ピン	標準ピン	DT-STL
	ギザ歯ピン	DT-STL-01
	ロングクランプピン	DT-STL-02
幅広軽量テーブル+固定ピン	標準ピン	DT-STLW
	ギザ歯ピン	DT-STLW-01
	ロングクランプピン	DT-STLW-02
固定ピンのみ (※1)	標準ピン	ST-P
	ギザ歯ピン	ST-01P
	ロングクランプピン	ST-02P

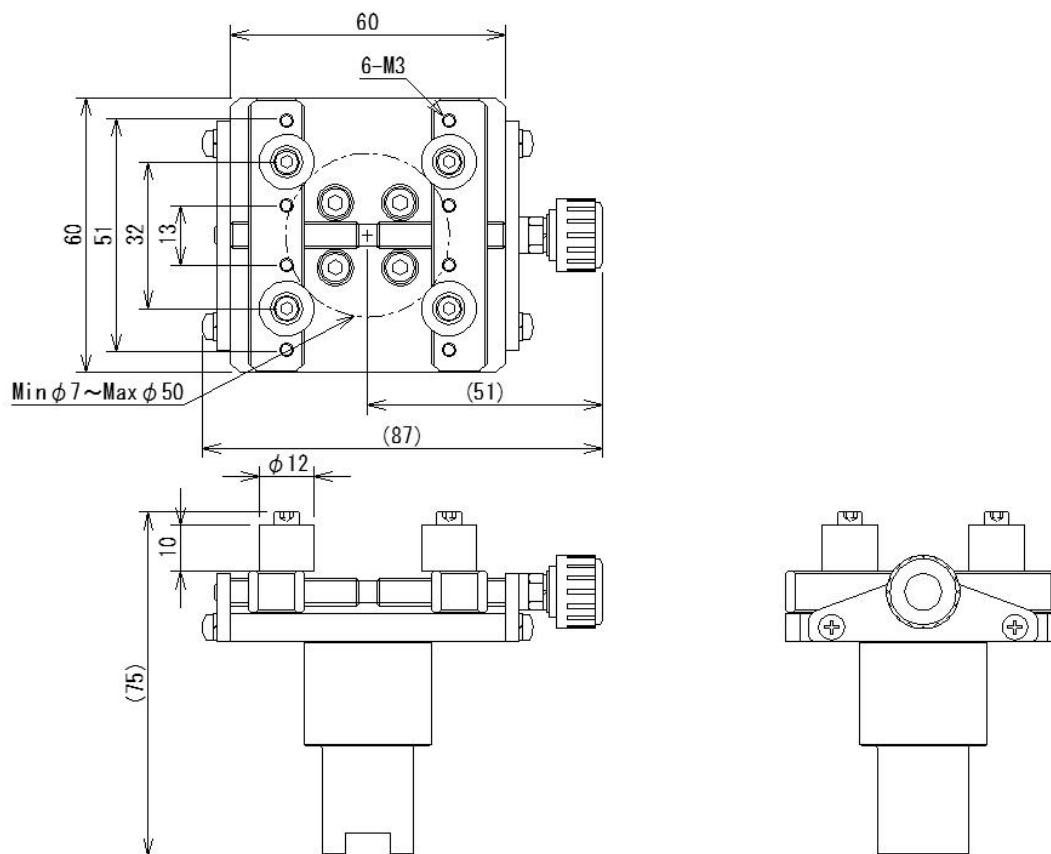
※軽量テーブルは、DTX シリーズとのセットでの型式はございません。DTX シリーズテーブル無しの型式 (DTXS/A-0.5/2N-Z) と
上記型式表からそれぞれ選択してください

※固定ピンは4本セットでの販売となります。

※1 軽量テーブルの固定ピンは小型テーブルの固定ピン (P3) と同じものです。

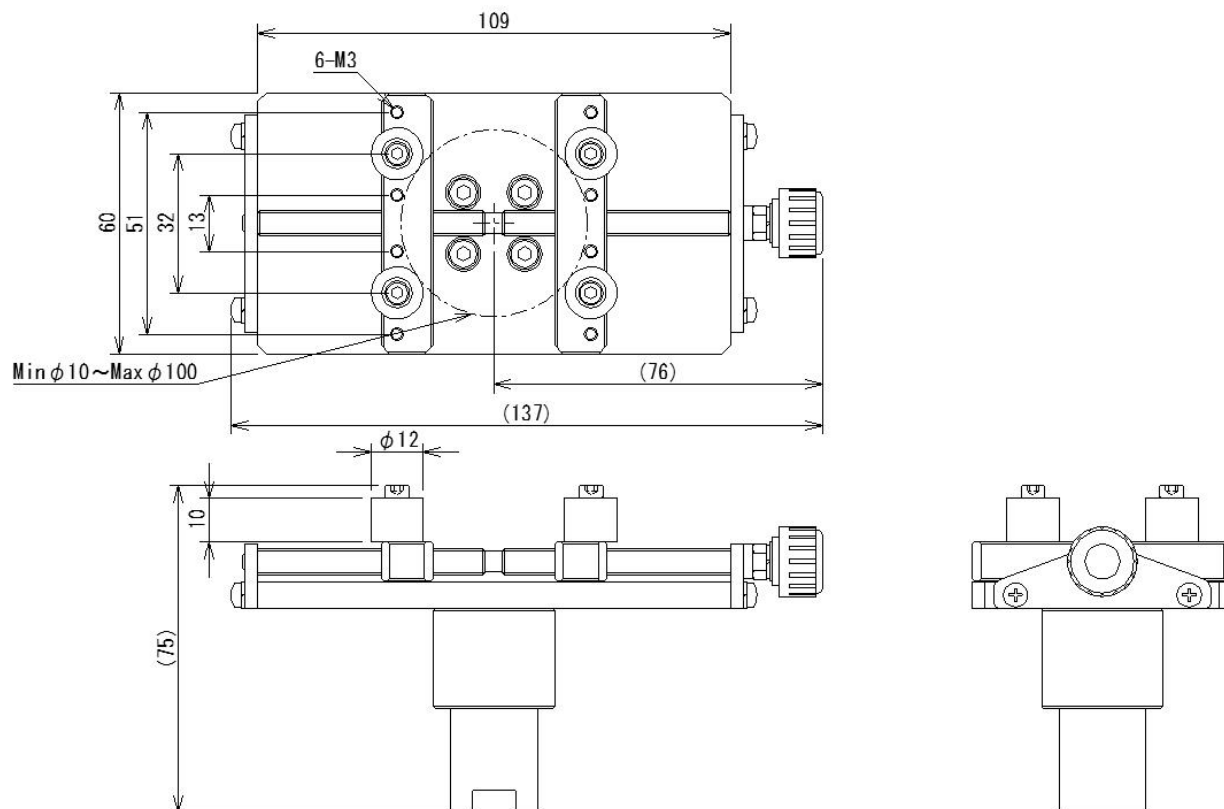
[外観図]

DT-STL




単位：mm

DT-STLW



単位 : mm

◇ドリルチャック

	特徴
	三つ爪でワイヤーや丸棒上のサンプルをつかんで固定することができます。

[仕様・型式表]

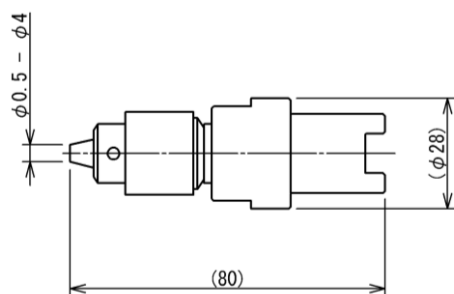
型式	DT-DC-4	DT-DC-6.5	DT-DC-6.5SUS (※1)	DT-DC-13
最大トルク	5N-m	10N-m	10N-m	10N-m
開き幅	φ 0.5~4mm	φ 0.5~6.5mm	φ 0.5~6.5mm	φ 1.2~13mm
重量	約 190g	約 290g	約 290g	約 670g
材質	鉄	鉄	ステンレス	鉄

※ 0.5N-m レンジにおいては、上記ドリルチャックはご使用できません。

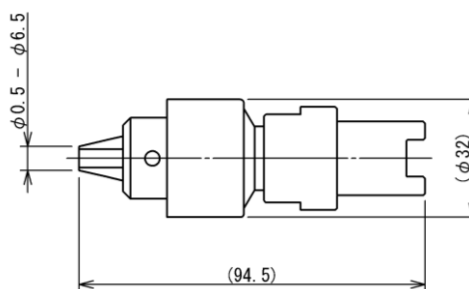
※1 錆びやすい環境下ではステンレス製のご利用を推奨いたします

[外観図]

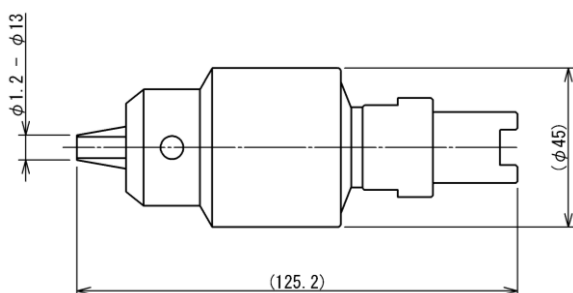
DT-DC-4



DT-DC-6.5/ DT-DC-6.5SUS




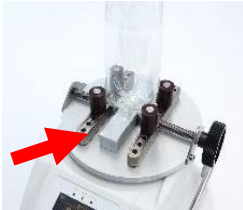
DT-DC-13



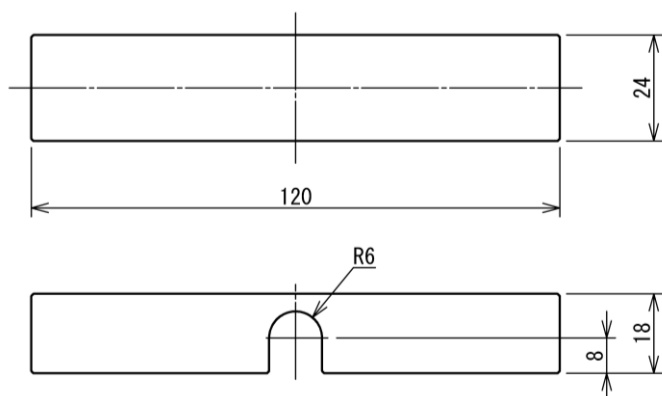
単位：mm

[その他アタッチメント]

◇サンプル固定台

	特徴
	<p>ビンやペットボトルなどのサンプルを安定して置くための台です。</p> <p>型式：TB-SP 重量：約 130g 材質：アルミ</p>  <p>使用イメージ</p>

[外観図]



単位：mm

[注意事項]

- 本記載事項は、改良等のため予告なく変更することがありますのでご了承ください。
- 本仕様書は製品の選定及び取扱い上の注意などを理解するためのものであり、様々な特性や安全性を保証するものではありません。
- 本製品は荷重測定を目的としており、それ以外には使用できません。
- 本仕様書の記載内容を無断で利用することはお断りしております。
- 特殊な材料、形状によっては測定できないものもあります。

株式会社イマダ

〒441-8077 豊橋市神野新田町字カノ割 99 番地

TEL: (0532)33-3288

FAX: (0532)33-3866

E-mail: info@forcegauge.net

Website: <http://www.forcegauge.net/>



弊社HPにて、詳しい製品情報、幅広い測定事例や測定動画がご覧頂けます。