

デジタルテンションメーター ET シリーズ

- ・狭い場所でのテンション測定に最適です
- ・細い繊維や銅線などの柔らかい金属線に最適なデジタルテンションメーター（張力計）です
- ・標準タイプ ETB/ETPB シリーズと高機能タイプ ETX/ETPX からお選びいただけます

【主な特長（共通）】

正確な測定

- ◎ 高速内部サンプリングで正確に測定
- ◎ ダンピング機能によりテンションの変化が激しい際、安定して読み取ることが可能
- ◎ 材質が異なるサンプル校正を複数保存や校正の調整が可能



測定イメージ

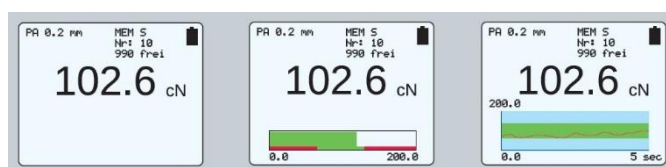


ETB-200

高い作業性を実現

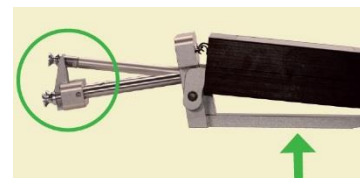
- ◎ マルチ表示で必要なデータが視覚的に確認できます。

- ① 測定値
- ② 測定値及び上下限值表示付きバーグラフ
- ③ 測定値及び時間—テンショングラフ



- ◎ フィラメントガイドで走行中の繊維などのサンプルを簡単に挟んで測定。

- ・フィラメントガイドを取り外せます
- ・背面のレーバを押してサンプルを簡単に挟むことができます



- ◎ 測定方向にあわせて表示が 90 度ごとに自動回転。

測定の向きにより表示方向を変更する手間を省けます。



- ◎ 特殊センサーで測定姿勢に関わらず自動でゼロリセット
- ◎ 最大、最小値設定により TFT パネル表示やアラーム音でお知らせ
- ◎ 各測定の最大、最小、平均値や標準偏差をメモリ可能

【ローラータイプ ETB/ETX とピンタイプ ETPB/ETPX シリーズ】

型式	ETB シリーズ	ETX シリーズ	ETPB シリーズ	ETPX シリーズ
サンプル	織物、繊維、銅線など柔らかい金属線		織物、繊維	
ローラ・ピン	ハードクロムアルミローラー		セラミックピン	
ローラ・ピン型式 ※	R542017	R542117	R542020	R542120
許容サンプル送り速度	2000m/min		6000m/min	
イメージ				

※ 標準ローラー（ピン）を単体で購入することが可能です。

◎グラフでテンション値の推移を解析したい ◎容易に最大値や平均値などの統計値を活用したい
↓ 下記 ETX/ETPX シリーズを推奨いたします。 ↓

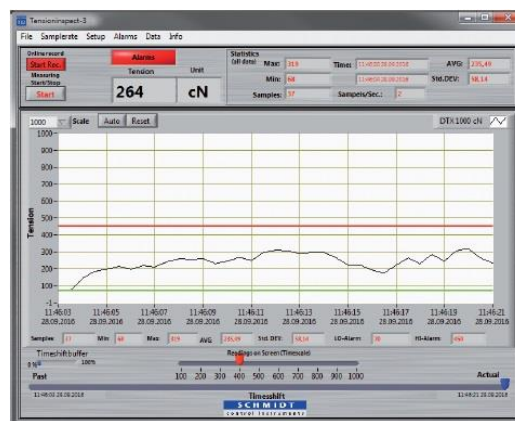
【ETX/ETPX シリーズ追加機能】

ETX/ETPX は標準タイプ ETB/ETPB に下記ソフトウェア (Tension Inspect 3) が付属された高機能タイプです。

PC でのデータ分析・管理

◎ USB で PC と接続し、付属ソフトウェア Tension Inspect 3 を使用することで下記機能が可能になります。

- ・連続データをソフトウェアに出力、グラフを作成しテンション値の推移の解析が可能
- ・最大値や最小値、平均値などの統計値が表示され、必要な情報を容易に取得
- ・測定値を CSV 形式ファイルとして自動的に保存し、データの紛失を防止
- ・測定値が、設定した最大値・最小値に収まっているかアラーム音でお知らせ など



※ソフトウェア Tension Inspect 3 は英語版です。詳細はお問合せください。

内部メモリに保存

◎ 多様な内部メモリ機能で最大 60,000 件のデータ保存ができ、本体ディスプレイでの確認やソフトウェアに取り込んだ後の分析が可能です。

- ① Sモード：各測定の統計値をメモリ
- ② Hモード：各測定の統計値と XY グラフをメモリ
- ③ Cモード：設定時間内（最大 999 回の測定）連続的データをメモリ（2 Hz）
- ④ Fモード：Cモードを 200Hz の高速測定で行います。
- ⑤ Dモード：単一データや統計値をメモリ

【型式及び仕様】




ETB/ETX シリーズ（標準ローラー） (ラインスピード：2000m/min、ローラー材質：ハードクロムアルミ)			
型式	テンションレンジ (cN)	ローラー間距離 (mm)	シュミット社校正
ETB (ETX)-100	0.3~100.0	24	PA:0.20mmΦ
ETB (ETX)-200	2~200	24	PA:0.20mmΦ
ETB (ETX)-500	2~500	24	PA:0.20mmΦ
ETB (ETX)-1000	3~1000	38	PA:0.30mmΦ
ETB (ETX)-2000	3~2000	38	PA:0.50mmΦ
ETPB/ETPX シリーズ（ピンタイプ：速いラインスピード対応をご希望の方はこちらを推奨いたします） (ラインスピード：6000m/min、ピン材質：酸化セラミック)			
ETPB (ETPX)-100	0.3~100.0	22	PA:0.20mmΦ
ETPB (ETPX)-200	2~200	22	PA:0.20mmΦ
ETPB (ETPX)-500	2~500	22	PA:0.20mmΦ

※ PA：ポリアミドモノフィラメント

製品仕様	
精度	±1%F.S. ±1digit 以内（通常±0.5%F.S.）
保存可能校正 サンプルデータ数	4件（メーカー校正1件を含む）
測定単位	cN, g, N ※1
最小表示	0.1 cN
オーバーロード防止補助	200%F.S.
測定原理	ひずみゲージ
ローラー偏差	最大 0.5mm
内部サンプリング	約 1kHz（約 1000 回/秒）
統計値更新速度 ※	2Hz（最大、最小や平均値の計算速度）、最大 200Hz
表示更新速度	2 回/秒
表示	カラー TFT 128 x 160
3 種類表示モード	①測定値 ②測定値及びコンパレータポイント付きバーグラフ ③測定値及び時間— テンショングラフ
メモリ	最小値、最大値、平均値、最終計測値
ダンピング	調整可能
微調整範囲	±10 段階（1%F.S. ごと増減）
オートパワーオフ	不使用で 3 分経過時
温度影響	ゲイン：±0.01%F.S./°C以内
使用温度	10~45°C
電源	内蔵 LiPo バッテリー、約 20 時間連続使用可能（充電 3.5 時間）、AC アダプター（100 ~240V）
ケース材質	アルミ
ケース寸法	182x54x41mm（LxWxH）
本体重量（総重量）	約 310 g（約 1220 g）
付属品	キャリングケース、AC アダプター、USB ケーブル、取扱説明書、検査合格証（欧州規 格「EN10204」準拠）、ドライバー及びスパナ データ管理ソフトウェア Tension Inspect 3（ETX/ETPX シリーズのみの付属品）

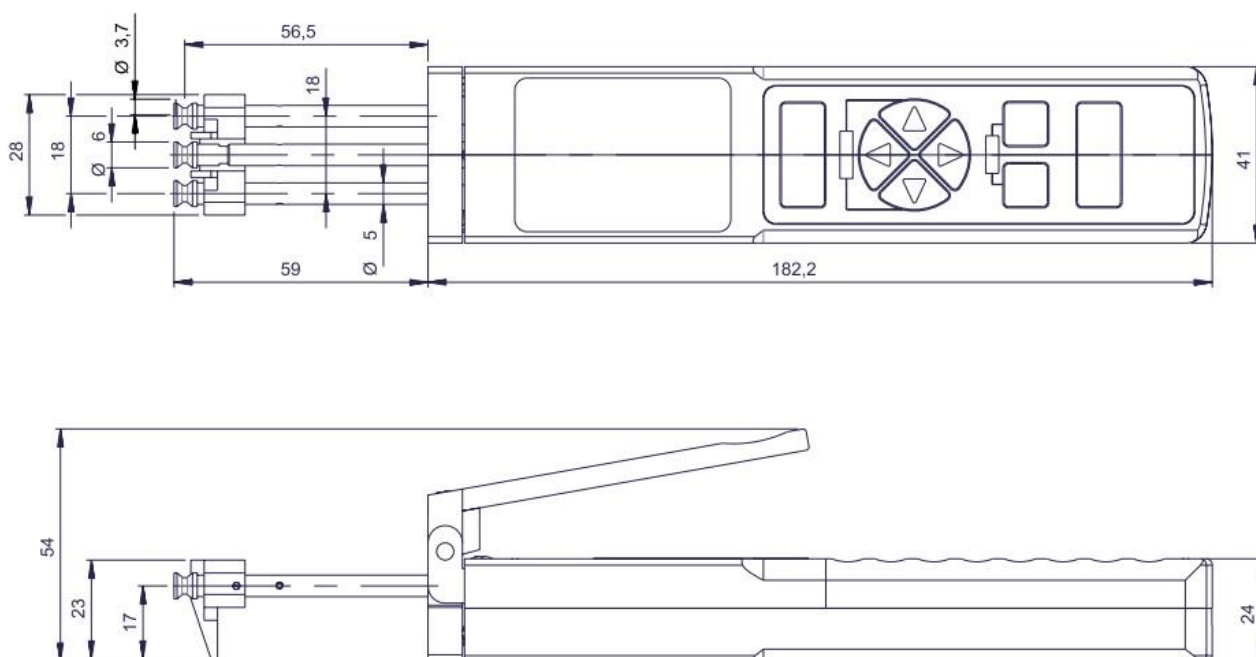
※ ETX/ETPXシリーズをソフトウェアと接続し、最大200Hzまで調整することができます。

※1 gは換算値としての表示となります。

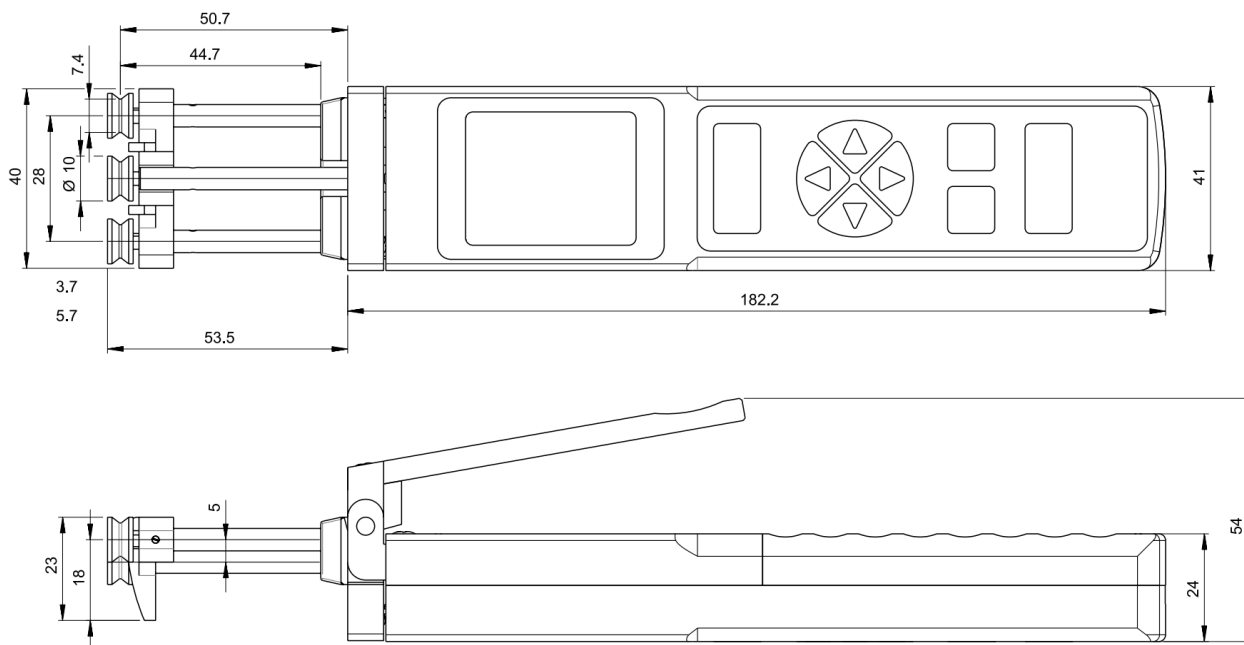
関連製品		
狭所用メカニカルテンションメーター DXE シリーズ	低荷重用デジタルテンションメーター ZEF/ZED シリーズ	デジタルテンションメーター DTX シリーズ
		
狭いスペースやサンプルが密集している場所での測定が可能なメカニカルテンションメーター。繊維やワイヤーなど多様なサンプルに対応。	0.5cN から 500cN までの低荷重測定用デジタルテンションメーター。	最大 60da (600N) まで計測が可能なデジタルテンションメーターで、巻取り (送り出し) 中の繊維等のテンションを容易に計測することが可能。

[外観図]

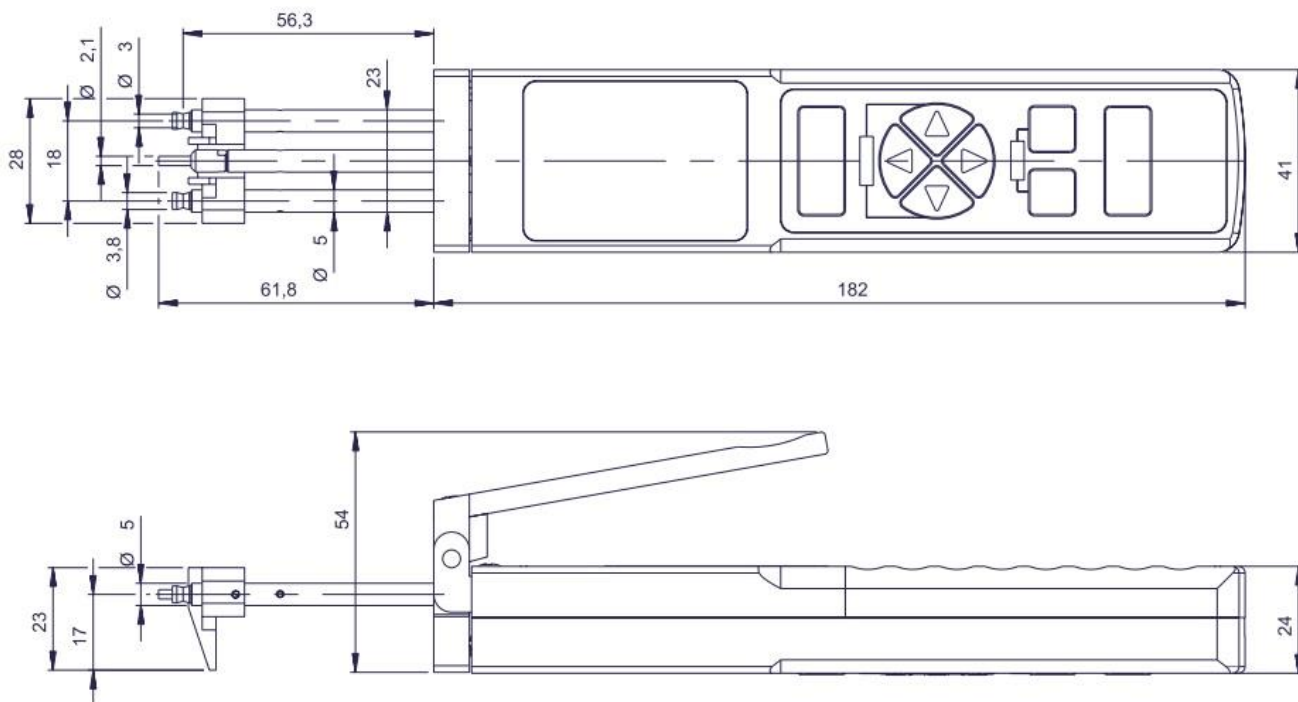
ETB (ETX) -100/200/500



ETB (ETX)-1000/2000



ETPB/ETPX シリーズ



単位 : mm

[注意事項]

- ・本記載事項は、改良等のため予告なく変更することがありますのでご了承ください。
- ・本製品は荷重測定を目的としており、それ以外には使用できません。
- ・本仕様書の記載内容を無断で利用することはお断りしております。
- ・計測ローラーに最大荷重値を超える負荷をかけると破損（オーバーロード）する原因となるためご注意ください。
- ・本製品は海外からの輸入品であるため返品はお受けできかねます。仕様をよくご確認の上ご注文下さい。

[お問い合わせフォーマット]

下記の情報をいただけますとスムーズに機種の設定が可能です。ご記入の上、FAX またはメールでご依頼ください。

貴社名				
部署				
氏名				
ご連絡先	TEL		Email	
測定方法	手で持って測定・設備に組み込んで測定（その他詳細： _____）			
サンプル	材質		形状・幅	
予想されるテンション値	_____ cN ・ N			
測定可能スペース				
サンプルの状態	静止状態・動作状態（送り速度 _____ m/min）			
測定環境	温度		湿度	
データ管理	不要・内部メモリ機能・外部出力（RS232C・USB）			
その他				

株式会社イマダ

〒441-8077 愛知豊橋市神野新田町字カノ割 99 番地

TEL: (0532)33-3288

FAX: (0532)33-3866

E-mail: info@forcegauge.net

Website: <http://www.forcegauge.net/>



弊社HPにて、詳しい製品情報、幅広い測定事例や測定動画がご覧頂けます。