

eZ-Connect シリーズ：センサー付け替え可能表示器 eZT

- ・ 1 台の表示器で、異なるロードセルを調整なしで付け替え、測定可能
- ・ 設備や環境に合わせた多様な形状、特徴のロードセルを付け替え、日常的に様々な測定を実現
- ・ 毎日行う測定のスペアセンサーとしての保有も可能

[製品特徴]



①異なる荷重値での測定が可能

レンジの異なる測定も、センサーを付け替えて実現可能です。

<ロードセル eDPU シリーズ>



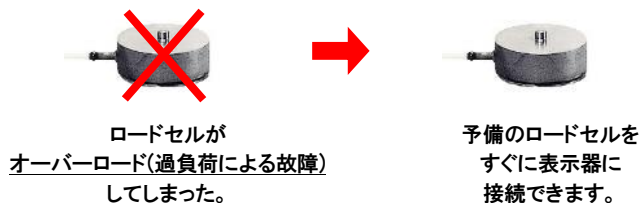
②異なる種類の測定が可能

目的が多様な場合に、1 台の測定器で測定が可能です。



③工程リスクの低減が可能

測定を毎日行う場合、スペアセンサー（予備）を用意しておくことで、稼働ライン停止のリスクを防ぐことができます。



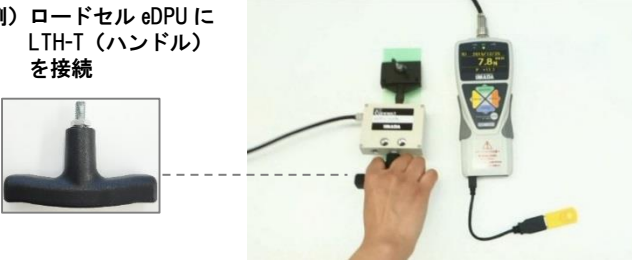
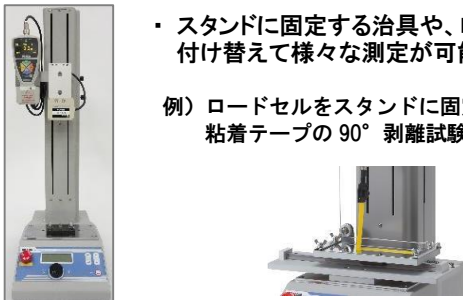
センサーを付け替える際の精度調整が不要です

※ ご使用時は、お客様のもとで校正（表示される数値が正しいかどうかの確認）を行ってください。
弊社でも校正サービスは可能です。（詳細は P.2 をご参照ください）

[接続方法]

 <p>①</p>	 <p>②</p>	 <p>③</p>
ロードセルが接続された状態	単純に付け替えるだけで	すぐに測定が可能

[幅広い測定が可能] センサーを設備に組み込む等、従来のセンサーセパレート型のメリットにも加えて、フォースゲージとしての多様な測定にもご使用いただけます。

ハンディでの測定	スタンドを使用しての測定
<p>ハンドルを取り付けてハンディでの簡単な測定が可能です。</p>	<p>eZT や一部ロードセルを、スタンドに固定することができます。</p>
<p>例) ロードセル eDPU に LTH-T (ハンドル) を接続</p>  <p>※その他様々なハンディ測定用ハンドルをご用意しております。</p>	<p>・ スタンドに固定する治具や、ロードセルを付け替えて様々な測定が可能です。</p> <p>例) ロードセルをスタンドに固定して、粘着テープの90°剥離試験を実施</p> 

※ 詳細はお問い合わせください。(0532-33-3288)

[注意事項]

注意①：精度について

<p>精度は、表示器精度 (±0.2%F.S.) とロードセル単体精度 (各仕様書参照) の合計値となります。</p>			
<p>例) eDPU-50N の場合</p>  <p>表示器精度 (±0.2%F.S.)</p>	<p>+</p>	 <p>eDPU 精度 (±0.2%F.S.)</p>	<p>= 組合せ精度±0.4%F.S.</p>

※より高い精度が必要な場合は、表示器とロードセルを一对一の関係に調整して出荷する「センサーセパレート型フォースゲージ ZT シリーズ」「デスクトップフォースアンプ FA Plus」もございます。
詳細はセンサーセパレート型フォースゲージ ZT シリーズ仕様書をご覧ください。

注意②：精度の保証について

- ・ eZ-Connect シリーズのご使用時は、校正をしてご使用ください。
※弊社からの出荷時は、接続状態での荷重校正は行っておりません。
- ・ 接続状態での荷重校正が必要な場合は、表示器とロードセルの組み合わせにおいて校正作業および校正証明書類の発行をご依頼ください。(有償サービス)
※弊社サービスグループまでお問い合わせください。(0532-32-3888)

[eZT 仕様]

型式	eZT
表示機精度	±0.2%F.S. (※1)
測定単位	ロードセル・設定により変化します (N、mN、kN、N-m、N-cm)
表示	符号付 4 桁
表示更新	16 回/秒
サンプリング速度	最大 2000 回/秒 (※2)
バッテリー動作時間	約 8 時間 (約 2 時間満充電) (※3)
使用環境	温度：0~40°C 湿度：20~80%RH
機能	マルチ表示 (上下 2 段選択表示) / ピークホールド (引張および圧縮) / 内部メモリ (1000 データ) / コンパレータ (合否判定) / 画面表示反転 / 符号反転 / ゼロクリアタイム / +NG アラーム / オフタイム (自動電源オフ) / 感度設定 / 時刻表示 / 1st2nd ピーク検出 / 荷重ピーク時変位検出 / 指定荷重時変位リセット / 設定ロック
出力機能	USB / RS232C / ミットヨデジマチック (※4) / 2 VDC アナログ出力 (D/A) / コンパレータ 3 段階 (-NG/OK/+NG) / オーバーロード警告 / サブコンパレータ 2 段階 (大小判定出力) / USB メモリ / 変位
オーバーロード警告	約 110%F.S. (メッセージ表示・アラーム音)
外部接点	センド (接点ホールド) / ゼロリセット / ピーク ON・OFF 設定
対応変位計仕様(※5)	・ ラインドライバ出力 (本体に RS-422/485 準拠ラインレシーバ内蔵) ・ オープンコレクタ出力 (接点間の電圧降下が 0.5V 以下のものに限り)
本体重量	約 490g
外観形状	寸法図参照
付属品	AC アダプタ / 収納ケース / ドライバ CD (データロガー簡易ソフト付) (※5) / USB ケーブル / USB メモリ用アダプタ (※6)

- ※1 使用時は、ロードセルの精度が加算されます。
- ※2 USB メモリでの連続データ取得は最大 100 回/秒となります。(100 回/秒、50 回/秒、1 回/秒の中から切り替え可能)
- ※3 USB メモリもしくは変位計接続時はバッテリー消費が多くなります。
- ※4 ミットヨデジマチック入力対象製品でも使用できないものもございます。
- ※5 詳細は下記の付属品説明をご参照ください。
- ※6 USB メモリは付属していません。

・付属品説明

<p>データロガー 簡易ソフトウェア Force Logger</p>	<p>主な機能</p> <ul style="list-style-type: none"> ・ 計測データを簡単に取り込み可能 ・ 取得データの最大値、最小値、平均値参照 ・ CSV 形式でのデータ保存可能 ・ 毎秒 10 回の連続データの取り込みが可能 ・ 測定条件・担当者の登録が可能 ・ フォースゲージ機能設定 	
	<p>動作環境</p> <ul style="list-style-type: none"> ・ OS : Windows 7/8/8.1/10 (32/64bit 対応) ・ ハード : CPU Pentium4(1GHz 以上)、メモリ 2GB、ハードディスク 10GB 以上推奨 ・ プラットフォーム : .NET Framework4 以上 ・ 実行環境 : Internet Explorer 6.0、Windows インストーラー 3.0 以降 ・ USB 1.1、USB 2.0 端子 	

このようなご要望、お悩みはございますか？

1. 荷重値に合わせて外部機器を制御したい。(指定したチカラで機械を止める、動作を変えるなど)
2. 指定の荷重値を負荷したい。(一定のチカラで物体を押さえつけるなど)
3. 作業工程に連動した検査装置を作りたい。(検査工程の効率化など)
4. 合否判定機能を利用して、不良品の早期発見につなげたい。(品質管理の徹底など)

→ 詳しくは、弊社サービススタッフにお問い合わせください。(TEL:0532-33-3288)

[関連製品]

・eZ-Connect シリーズロードセル

eZ-Connect 版 型式	eDPU シリーズ	eSW シリーズ	eLMU シリーズ	eLU シリーズ	eSK シリーズ
製品写真					
特徴	取り付けが容易な 汎用型	防水タイプ	超小型	汎用小型	高精度タイプ
荷重方向	引張/圧縮	引張/圧縮	引張/圧縮	引張/圧縮	引張もしくは圧縮
レンジ	2N~20kN	100N~20kN	50N~500N	50N~2000N	2000N~20kN
精度	±0.2%F.S.以内	±0.5%F.S.以内	±1.0%F.S.以内	±1.0%F.S.以内	±0.25%F.S.以内
ケーブル長さ	~500N:約 2m 1000N~20kN:約 3m	~5000N:約 0.5~2m 10kN・20kN:約 5m	約 2m	約 3m	約 5m

eZ-Connect 版 型式	eLM シリーズ	eLC シリーズ	eDD2 シリーズ	ePN-50N	eZD シリーズ
製品写真					
特徴	コイン状の薄型	コイン状の高精度型	高精度・防水タイプ	ペン型	小型高荷重
荷重方向	圧縮	圧縮	圧縮	引張/圧縮	引張もしくは圧縮
レンジ	10N~20kN	500N~20kN	5000N~20kN	50N	1000N~20kN
精度	~10kN:±2.0%F.S.以内 20kN:±3.5%F.S.以内	±0.5%F.S.以内	±0.5%F.S.以内	±2.0%F.S.以内	±0.5%F.S.以内
ケーブル長さ	~2000N:約 2m 5000N~20kN:約 3m	約 5m	約 5m	約 2m	約 3m

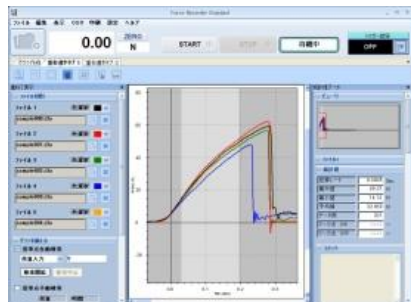
eZ-Connect 版 型式	eZU シリーズ	eZW1-10kN	ePK2-1500N	eDM-2000N	eHT シリーズ
製品写真					
特徴	ロッドエンド付属	クレーンスケール タイプ	自動車ブレーキ力用	自動ドアの開閉力 測定用	トルクロードセル
荷重方向	引張	引張	専用	専用	トルク用
レンジ	10kN~20kN	10kN	1500N	2000N	0.5N-m~10N-m
精度	±1.0%F.S.以内	±1.0%F.S.以内	±1.0%F.S.以内	±2.0%F.S.以内	±0.5%F.S.以内
ケーブル長さ	約 5m	約 0.5~2m (カールコード)	約 1.5m	約 2m	約 0.5~1m (カールコード)

※ 各ロードセルの詳細仕様は個別の仕様書でご確認ください。

[その他関連製品]

荷重グラフ作成ソフトウェア

Force Recorder



※画像は Standard タイプのものです。

USB の高速通信(最大 2000 回/秒)でスムーズな荷重変化のグラフを作成できます。3つのグレードからお選びいただけます。

主な機能	Professional (プロ)	Standard (スタンダード)	Light (ライト)
荷重-時間グラフ作成 (サンプリング:最大 2000 回/秒)	○	○	○
フォースゲージ機能設定	○	○	○
CSV 形式保存	○	○	○
グラフ重ね合わせ(5 データ)	○	○	-
荷重-変位グラフ作成	○	-	-

※ Professional(プロ)バージョンは、ZTA と変位計搭載スタンドが必要となります
※ 詳細は個別仕様書でご確認ください

センサーセパレート型フォースゲージ ZTS/ZTA シリーズ	プリンタ DP-1VA	バッテリー BP-308
		
高い精度で、様々な環境に合わせた測定ができます。	表示した値を受け取り、印字することが可能です。(要ケーブル：CB-308)	バッテリーが消耗した時の交換用バッテリーです。

・関連ケーブル

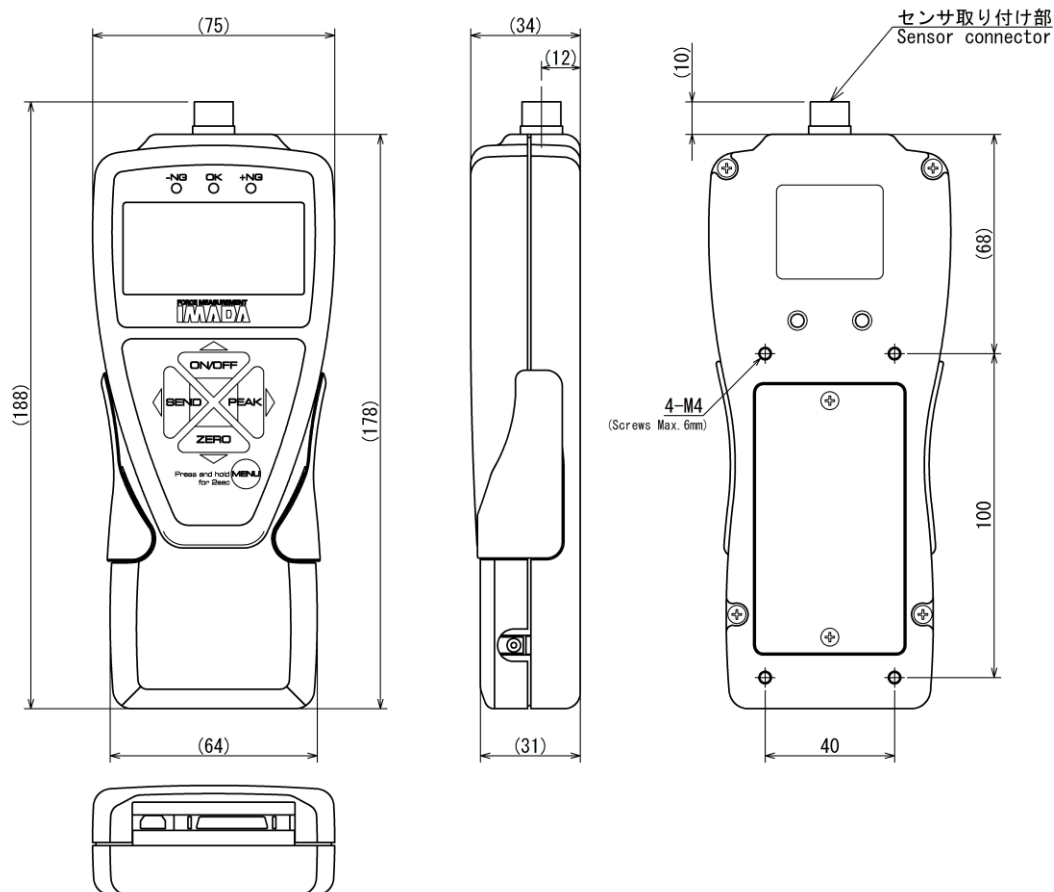
型式	説明	用途
CB-108	アナログケーブル	マルチメータ、オシロスコープなどの接続
CB-208	RS232C ケーブル	独自のシステムを含むパソコンなどの接続
CB-308	デジマチックケーブル	プリンタ DP-1VA 接続
CB-508	スタンドオプションケーブル (MX 接続用)	荷重制御やオーバーロード保護機能を有効にする際の計測スタンドとの接続
CB-518	スタンドオプションケーブル (MX2,EMX 接続用)	荷重制御やオーバーロード保護機能を有効にする際の計測スタンドとの接続
CB-718	変位測定用スタンド接続ケーブル (MX2-FA 用)	変位計搭載計測スタンドと接続し、荷重-変位測定を行う (荷重制御、オーバーロード保護機能有効)
CB-728	変位測定用スタンド接続ケーブル (EMX-FA 用)	変位計搭載計測スタンドと接続し、荷重-変位測定を行う (荷重制御、オーバーロード保護機能有効)
CB-908	オープンエンド接続ケーブル	バラ線 37 ピン出力ケーブル (特殊な機器との接続など、お客様にてコネクタ取付時)

このようなご要望はありませんか？

- ケーブルを耐屈曲性のあるものにしたい。
- ケーブルを長くしたい。

詳細については、お問い合わせください。(0532-33-3288)

[外観図：表示部]



※ ロードセルの外観図は個別の仕様書でご確認ください

[注意事項]

- 本記載事項は、改良等のため予告なく変更することがありますのでご了承ください。
- 本製品は荷重測定を目的としており、それ以外には使用できません。
- 本仕様書の記載内容を無断で利用することはお断りしております。

株式会社イマダ

〒441-8077 豊橋市神野新田町字カノ割 99 番地

TEL: (0532)33-3288

FAX: (0532)33-3866

E-mail: info@forcegauge.net

Website: <http://www.forcegauge.net/>



弊社HPにて、詳しい製品情報、幅広い測定事例や測定動画がご覧いただけます。