

食品硬さ測定ユニット FCA-DSV-50N

- 特徴① 一定の押しこみ量でつぶす力を簡単に測定できます。
特徴② 安価なレバータイプながら高い再現性を得られます。




[例えばこんな用途に]

種類	つぶす／押しこむ	切る／割る
特徴	液体に近いものから各種弾力、硬さ、ふんわり感などを一定の面積で押しこみ測定します。	サクサク感、パリッと感などを前歯で切断するように測定します。
写真	<p>パン ジャム 生地</p>	<p>チーズ クッキー ソーセージ</p>
食品例	穀類加工品（煮豆、パン、豆腐、餅） 生地（パン、麺） その他（プリン、ジャム、クリームチーズ）	肉加工品（ソーセージ、とんかつ） 菓子類（クッキー、チョコレート、ガム、 ようかん、せんべい） その他（固形チーズ、パスタ）
推奨付属品	平型プローブ…平面で押し測定 (平型プローブ付属モデル：FCA-DSV-50N-1)	クサビプローブ…尖った刃先で切断 (クサビプローブ付属モデル：FCA-DSV-50N-2)

[FCA シリーズ仕様]


用途に合わせ 2 つのモデルからお選びできます。

型式	FCA-DSV-50N-1	FCA-DSV-50N-2
最大荷重	50N	
表示	50.00	
精度	±0.2%F.S. ±1digit	
測定単位	N (ニュートン)	
ストローク	0~45mm (リミットにより調整可能)	
測定スペース	50~80mm (※1)	
オーバーロード値	定格約 200%	
電源	内蔵ニッケル水素電池、USB 給電 (PC、モバイルバッテリー、AC アダプタ)	
使用環境	温度 : 0 - 40° C 湿度 : 20 -80%RH	
機能	ピークホールド (引張または圧縮) / 上下限值判定 (OK 判定) / 感度設定 (3 段階) / 表示反転 / 符号反転 / 設定ロック / 日付時間設定 / オフタイマー / 校正時期お知らせ / 姿勢警告アラーム / 連続ピークモード / 内部メモリ 1 0 0 0 データ	
出力機能	USB / RS232C	
オーバーロードアラーム	事前通知アラーム : レンジ 9 0 % 以上 オーバーロード警告 (アラーム / 画面表示) : レンジ 1 1 0 %	
重量	約 3kg	
寸法	外観図をご覧ください	
ユニット内容	<p>フォースゲージ DSV-50N-M4 (※2)</p> 	<p>レバー式スタンド FCA-50N</p>  <p>その他 (取扱説明書、取付ネジ、 工具、検査成績書)</p> 
付属アタッチメント	 平型プローブ (FR-HA-20J)	 クサビプローブ (FR-KS-60-2030J)
その他付属品	Force Logger (データ取り込みソフトウェア) / USB ケーブル / AC アダプタ / フォースゲージ用キャリングケース / 取扱説明書 / 検査成績書	

※1 計測軸の先端からテーブルまでの高さです。フォースゲージの取付け位置及び取付けるアタッチメントでスペースが異なります。


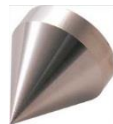

※2 FCA 用の M4 計測軸を搭載したフォースゲージです。標準の DSV シリーズと仕様異なります。

[付属ソフトウェア:Force Logger] 付属 USB ケーブルで簡単にパソコンへのデータ取り込みが可能になります

	<p>主な特徴</p> <ul style="list-style-type: none"> 計測データを簡単に取り込み可能 取得データの最大値、最小値、平均値参照 CSV 形式でのデータ保存可能 フォースゲージ機能設定 <p>動作環境</p> <ul style="list-style-type: none"> OS : Windows 7/8/8.1/10 (32/64bit 対応) ハード : CPU Pentium4(1GHz 以上)、メモリ 2GB、ハードディスク 10GB 以上推奨 プラットフォーム : .NET Framework4 以上 実行環境 : InternetExplorer6.0、Windows インストーラー3.0 以降 USB1.1, USB2.0 端子
---	---

[関連製品]

◇各種アタッチメント

用途	小さな面積で押す	鋭利な先端で突き刺す	球状の先端で押す
型式	円柱プローブ FR-EC シリーズ	円錐プローブ FR-ES シリーズ	球型プローブ FR-SR シリーズ
写真			

※ 上記以外にも様々なアタッチメントを用意しております。詳細はFRT用オプションアタッチメントをご覧ください。

※ 上記以外のアタッチメントをご利用の際は、取付可能の可否を弊社にお問い合わせください。

[その他関連製品]

フードレオロジーテスター FRT シリーズ



電動タイプで再現性ある測定が可能

モーターでの一定速度での測定と秒1000回のデータ更新で高い再現性が得られます。

タッチパネルで簡単操作

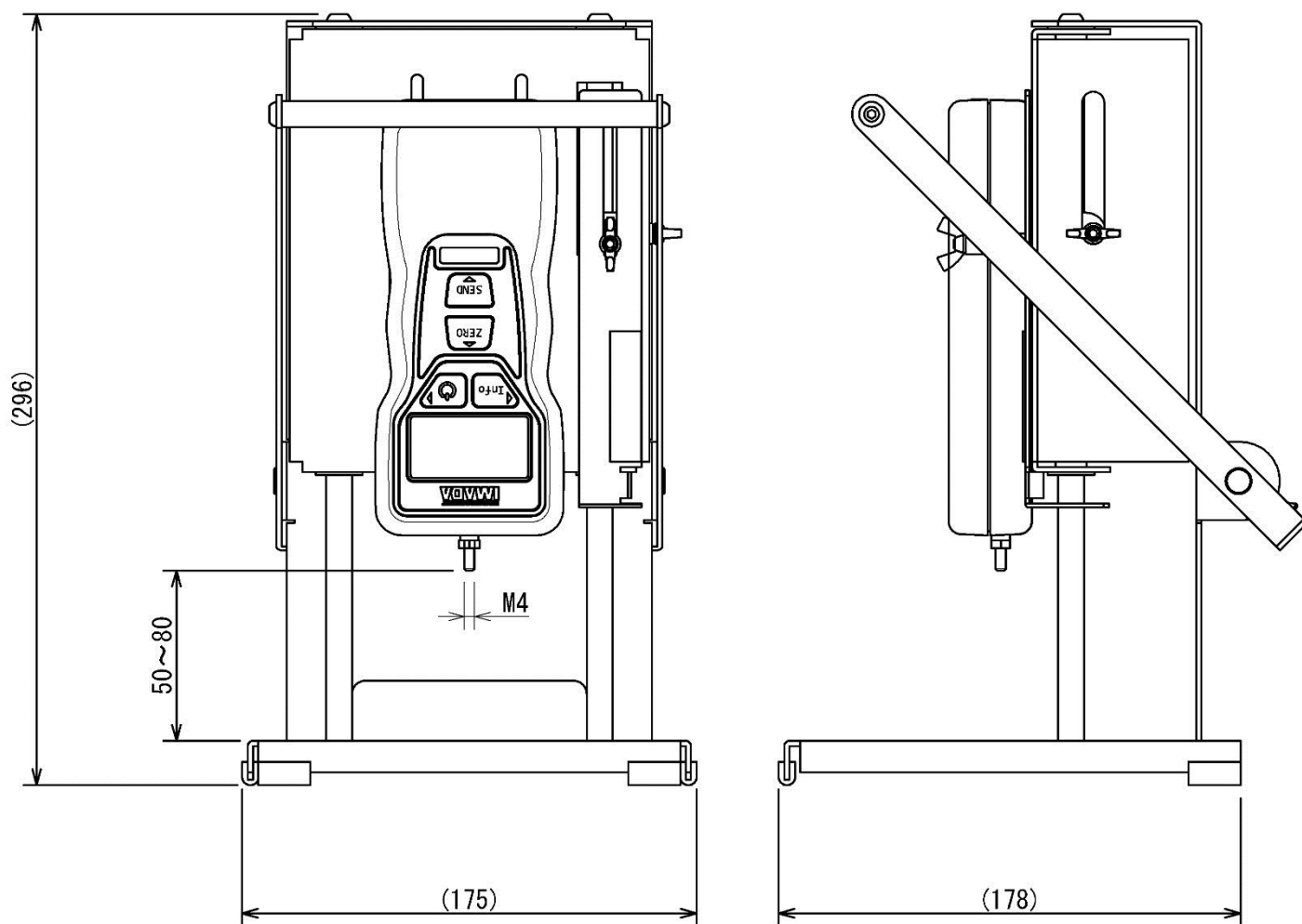
タッチパネルで食品を選び試験条件を簡単にセットアップできます。

嚥下困難者用食品、ユニバーサルデザインフード規格対応規格に準拠した測定条件がプリセットしてありますので、規格に応じた判定条件を得ることができます。

解析が可能になります。

付属ソフトウェアで荷重変化のグラフが作成でき、硬さや付着性など様々なパラメータから分析が可能です。

[外観図]



単位：mm

[校正証明書]

本機種では、オプションにより校正証明書を発行することが可能です。

[注意事項]

- ・本記載事項は、改良等のため予告なく変更することがありますのでご了承ください。
- ・本製品は荷重測定を目的としており、それ以外には使用できません。
- ・本仕様書の記載内容を無断で利用することはお断りしております。
- ・計測軸に、オーバーロード値を超える負荷をかけるとセンサーが破損（オーバーロード）する原因となりますので、ご注意ください。
- ・測定サンプルの材質により、正しく測定できないものもございますので事前にご確認ください。

株式会社イマダ

〒441-8077 豊橋市神野新田町字カノ割 99 番地

TEL: (0532)33-3288

FAX: (0532)33-3866

E-mail: info@forcegauge.net

Website: <http://www.forcegauge.net/>



弊社HPにて、詳しい製品情報、幅広い測定事例や測定動画がご覧頂けます。