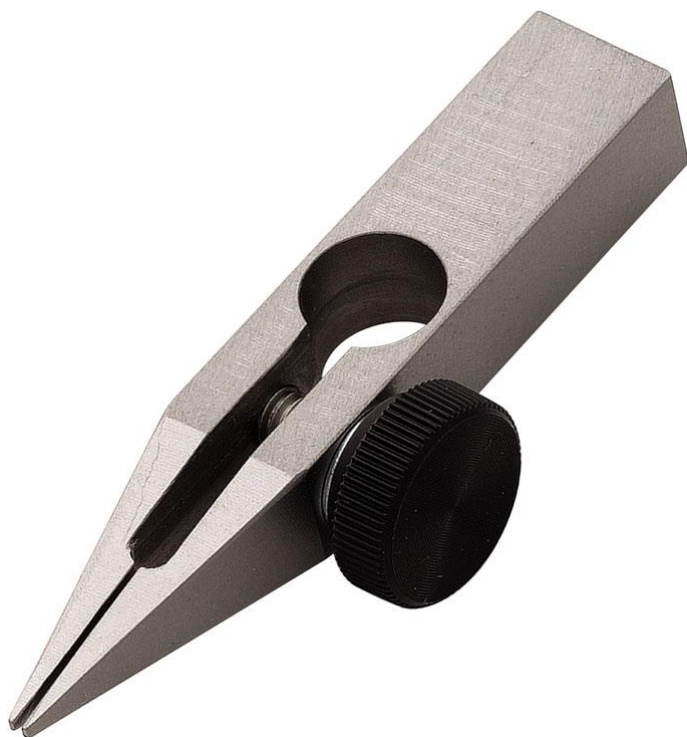


ファインポイントチャック FP-50/FP-51

先端が細く、狭い場所の試料をクランプできます。
軽量なので低荷重の測定に最適です。




測定イメージ
(ブラシの引張抜け強度測定)

使用イメージ		
つまみを回し先端を開きます。	試料を挟みます。	つまみを回し固定します。
		

製品仕様		
型式	FP-50	FP-51
特徴	ステンレス製標準タイプ	アルミ製軽量タイプ
許容荷重	100N	50N
開き幅 (最大)	0.5mm	0.5mm
本体寸法	外観図を参照してください	
本体重量 ※1	約 19g	約 8g
取付ネジ	M6	M6

※ 滑りやすい材質、変形の大きな材質には不向きです。

※ 1 アタッチメントの重量も、フォースゲージへの荷重として負荷されます。フォースゲージに取り付けてご使用の際は、アタッチメント重量を考慮し荷重値選定をしてください。

製品構成使用例 FP-50	
<p>製品構成使用例 1 コード：1F2002A シンプルな 100N までの引張強度試験</p> <p>デジタルフォースゲージ：DST-200N 電動計測スタンド：MX-500N オプションアタッチメント：FP-50×2</p>	 <p>FP-50 製品構成使用例 3 イメージ</p>
<p>製品構成使用例 2 コード：1F2002B 製品構成使用例 1 の計測スタンド側を汎用的なバイス治具に変更した構成です。</p>	
<p>製品構成使用例 3 コード：1F2002C 機能性、汎用性を考慮した 100N までの引張強度試験</p> <p>デジタルフォースゲージ：ZTS-100N 電動計測スタンド：MX2-500N オプションアタッチメント：FP-50×2 オプションケーブル：CB-518</p>	
<p>製品構成使用例 4 コード：1F2002D 製品構成使用例 3 の計測スタンド側を汎用的なバイス治具に変更した構成です。</p>	

※ 個別製品の詳しい情報は、各製品ページ内にある詳細仕様書をご確認ください。

※ 製品構成は、測定試料の形状、特徴、測定条件により変わりますので詳細はお問い合わせください。

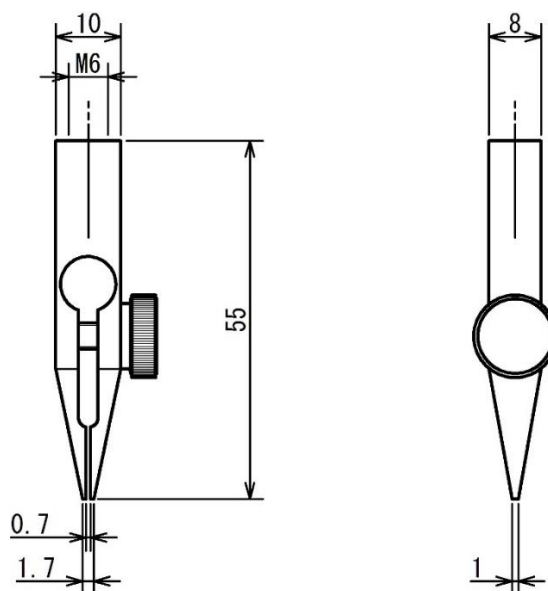
※ フォースゲージ最大荷重値は、測定値により推奨が異なります。

取付可能フォースゲージ		
DST/DSV シリーズ	ZTS/ZTA シリーズ	FB/PS/PSM シリーズ
パソコンでのデータ管理も可能なコストパフォーマンスの高いデジタルタイプ	高い応答性と多彩な機能で精密な測定に対応するデジタルタイプ	扱いが容易なメカニカルタイプ
		

※ アタッチメントの取付ネジに対応したフォースゲージレンジをお選びください。

関連製品		
スモールチャック SC-3/SC-8	巻きつけチャック WG-250N/WG-1000N/WG-5000N	アタッチメントアダプタ JF6-50N
小さな試料用のアタッチメントです。クランプ部に歯切りがしてあるため、より強固なクランプが可能になります。	線材の引張強度測定用のアタッチメントです。巻きつけることで歯切れを低減します。	試料を手元でアタッチメントに固定し、フックで引掛けることを可能にするアダプタです。

[外観図]



単位：mm

[注意事項]

本記載事項は、改良等のため予告なく変更することがありますのでご了承ください。
 本製品をご利用の際は、別売の荷重測定器（フォースゲージ）が必要となります。
 本製品は荷重測定を目的としており、それ以外には使用できません。
 特殊な材料、形状によってはチャックできないものもあります。
 本仕様書の記載内容を無断で利用することはお断りしております。

株式会社イマダ

〒441-8077 豊橋市神野新田町字カノ割 99 番地
 TEL: (0532)33-3288
 FAX: (0532)33-3866
 E-mail: info@forcegauge.net
 Website: <http://www.forcegauge.net/>



弊社HPにて、詳しい製品情報、幅広い測定事例や測定動画がご覧頂けます。