


レオメーター専用治具

圧縮②特殊な形状シリーズ
(つき刺し用ピンバイス・ヨーグルトナイフ・3点折り曲げ)

特殊な形状の圧縮用治具です。
針状の治具でつき刺し試験に適したものから、棒状のサンプルを屈曲させるのに適した治具まで揃えております。

◇つき刺し用ピンバイス (FR-CP-3)

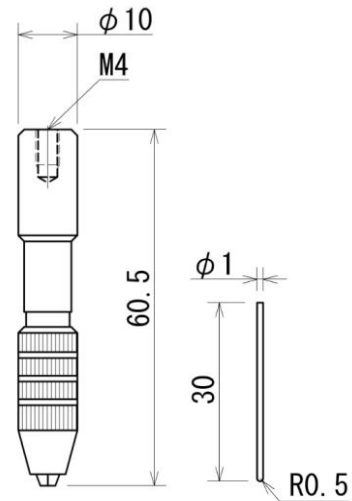
	特徴	
	レトルトパウチ用フィルムなど、包装素材を突き刺す際の力の測定に適しています。	
	サンプル例	
	レトルトパウチ、包装用ビニール、果実の皮など	
	規格例	
昭和 34 年厚生省告示第 370 号 食品、添加物等の規格基準 第 3 B 2 突き刺し強度試験 (φ1.0)		
JIS Z1707	食品包装用プラスチックフィルム通則(φ1.0)	

[測定事例]



- * 併用治具
①フィルムつき刺し用プレート (FR-KP シリーズ)
②サンプル抑えテーブル (FR-UP シリーズ)

[外観図]



※単位無き箇所はすべて mm 表記です。
※すべての治具で標準サイズ以外での特注生産が可能です。


[仕様]

ピンバイス部	チャック可能外径	φ0～φ3.2
	材質	鉄
	重量	24g

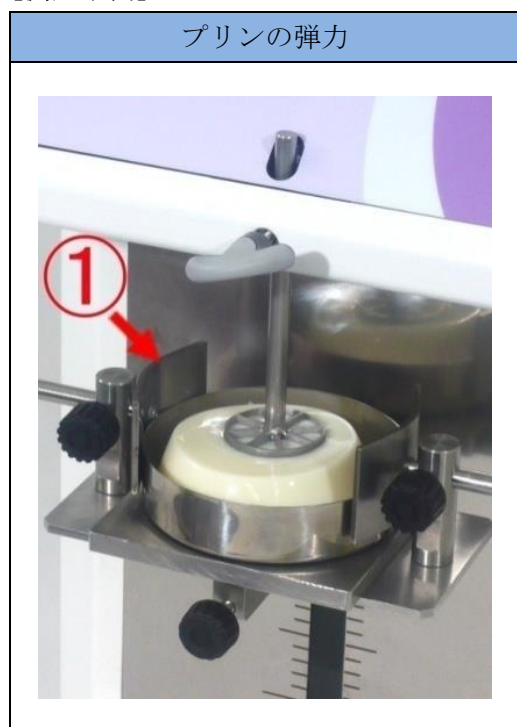
※本体に針が 3 本付属します。

針	直径	φ1
	長さ	30
	先端 R	R0.5
	材質	ステンレス
	耐荷重	20N

◇ヨーグルトナイフ (FR-YN-29)

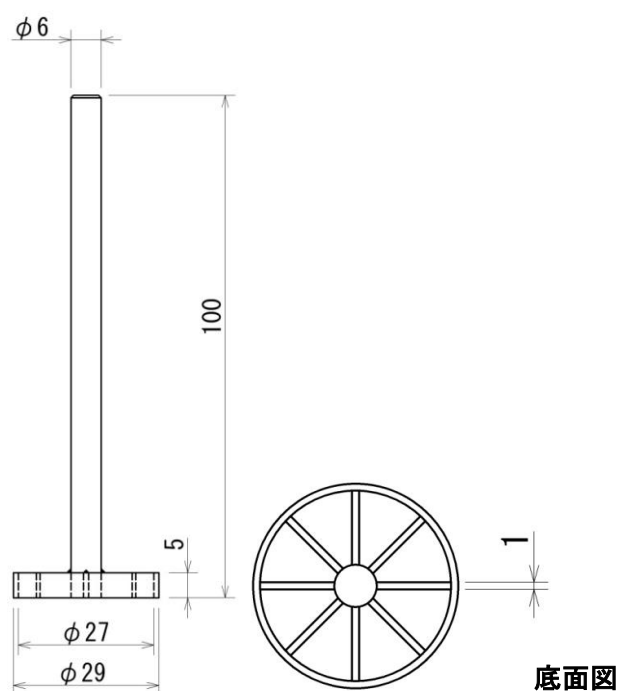
	特徴
	ヨーグルトなどの半固形状のサンプルの弾力や硬さを測定することができます。
	サンプル例
	ヨーグルト、プリン、ゼリーなど

[測定事例]



*併用治具 ①ビーカーガイド (FR-BG-60)

[外観図]



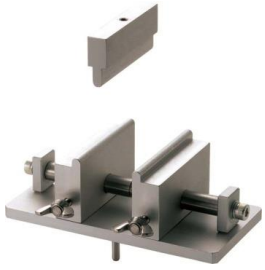
[仕様]

外径	29
円盤高さ	5
ハネ厚み	1
材質	ステンレス
重量	29g
耐荷重	50N

※単位無き箇所はすべて mm 表記です。

※すべての治具で標準サイズ以外での特注生産が可能です。

◇ 3点折り曲げ (FR-TP-60)

	特徴
	長いサンプル、平らなサンプルを折り曲げる際の力の測定に使用できます。
	サンプル例
	棒状の野菜・菓子、薄く平らなサンプルなど。

[測定事例]



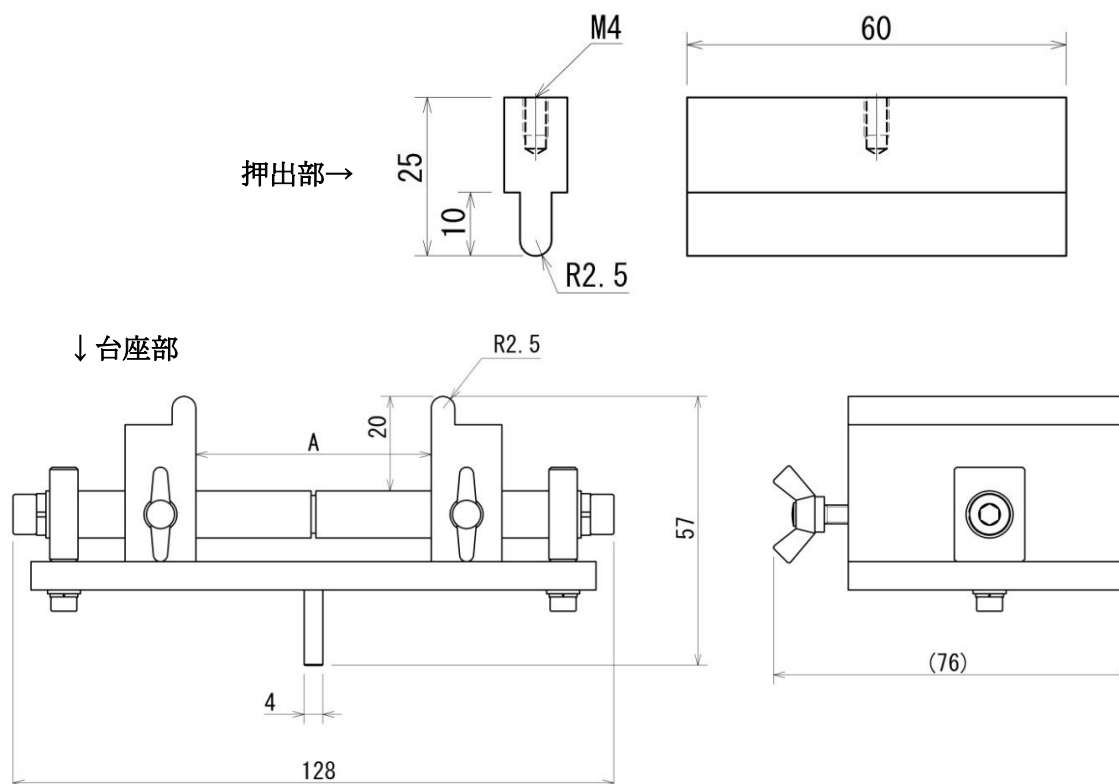
[仕様]

押出部	押出部先端 R	R2.5
	材質	アルミ
	重量	32g
台座部	コマ調整スパン A	5~70
	コマ・テーブル材質	アルミ
	コマ先端 R	R2.5
	耐荷重	100N

※単位無き箇所はすべて mm 表記です。

※すべての治具で標準サイズ以外での特注生産が可能です

[外観図]



[注意事項]

- 本記載事項は、改良等のため予告なく変更することがありますのでご了承ください。
- 本仕様書は製品の選定及び取扱い上の注意などを理解するためのものであり、様々な特性や安全性を保証するものではありません。
- 本製品は荷重測定を目的としており、それ以外には使用できません。
- 本仕様書の記載内容を無断で利用することはお断りしております。
- 特殊な材料、形状によっては測定できないものもあります。

株式会社イマダ

〒441-8077 豊橋市神野新田町字カノ割 99 番地

TEL: (0532)33-3288

FAX: (0532)33-3866

E-mail: info@forcegauge.net

Website: <http://www.forcegauge.net/>



弊社HPにて、詳しい製品情報、幅広い測定事例や測定動画がご覧いただけます。