


レオメーター専用治具

切断シリーズ (ナイフブレード・ワイヤーカッター・クサビプローブ)

サンプルの切断に適したプローブです。
ナイフで切った際の硬さから、鋭利な刃先で押し切った時のような硬さの測定まで可能です。

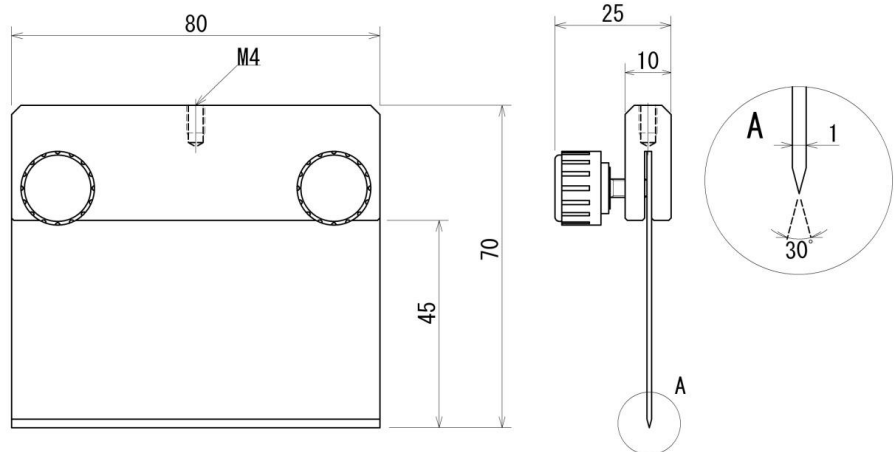
◇ナイフブレード (FR-NB-80)

	特徴
	肉など、弾性が強く、クサビ形状のものではうまく切断できないサンプルの試験に適しています。 替え刃が2枚付属しております。
	サンプル例
肉、魚、ソーセージなど	

[測定事例]



[外観図]



*併用治具 ①スリット入りテーブル (FR-GT シリーズ)


[仕様]

型式	FR-NF-80
可能切断幅	80
可能切断高さ	40
刃材質	ステンレス
重量	88g
耐荷重	50N

※単位無き箇所はすべて mm 表記です。

※すべての治具で標準サイズ以外での特注生産が可能です。

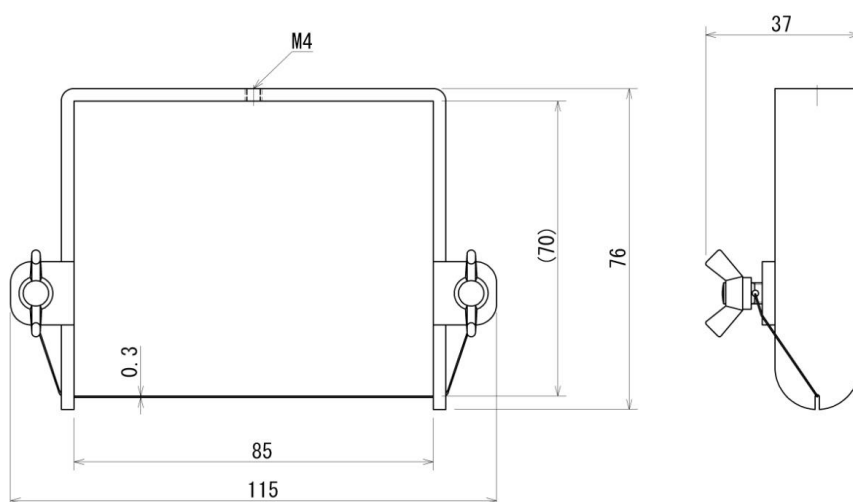
◇ワイヤーカッター (FR-WK-85)

	特徴
	細いワイヤーでサンプルを切るため、垂直方向のみにかかる切断力を測定できます。
	サンプル例
	チーズ、バターなど、ナイフでは付着してしまうサンプルなど

[測定事例]



[外観図]




* 併用治具

- ① スリット入りテーブル (FR-GT シリーズ)
- ② 保護パネル (FR-DP-80)

[仕様]

型式	FR-WK-80
可能切断幅	80
可能切断高さ	65
刃材質	ピアノ線
重量	123g
耐荷重	50N

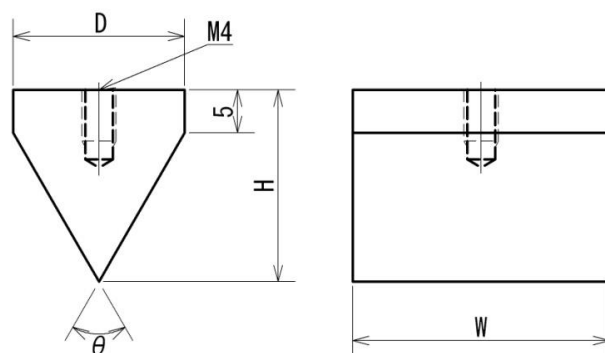
◇クサビプローブ (FR-KS シリーズ)

	特徴
	サンプルを鋭利な刃先で押し切った際の硬さの測定に適しています。 プローブを上下にセットすれば、前歯で噛み切った時のような硬さも測定できます。
	サンプル例
サツマイモ、スナック菓子、野菜、果実、口紅などの硬さ	

[測定事例]



[外観図]



[仕様]

型式	FR-KS45-2030J	FR-KS45-2030S	FR-KS60-2030J	FR-KS60-2030S
先端角度 θ	45		60	
奥行 D	20			
幅 W	30			
高さ H	(29)		(22)	
材質	ポリアセタール	ステンレス	ポリアセタール	ステンレス
重量	12g	70g	10g	53g
耐荷重	50	100	50	100

※単位無き箇所はすべて mm 表記です。

※すべての治具で標準サイズ以外での特注生産が可能です。

[注意事項]

- 本記載事項は、改良等のため予告なく変更することがありますのでご了承ください。
- 本仕様書は製品の選定及び取扱い上の注意などを理解するためのものであり、様々な特性や安全性を保証するものではありません。
- 本製品は荷重測定を目的としており、それ以外には使用できません。
- 本仕様書の記載内容を無断で利用することはお断りしております。
- 特殊な材料、形状によっては測定できないものもあります。

株式会社イマダ

〒441-8077 豊橋市神野新田町字カノ割 99 番地

TEL: (0532)33-3288

FAX: (0532)33-3866

E-mail: info@forcegauge.net

Website: <http://www.forcegauge.net/>



弊社HPにて、詳しい製品情報、幅広い測定事例や測定動画がご覧いただけます。