

レオメーター専用治具



引張シリーズ (スモールチャック・フィルムチャック大小・麺チャック)

細長いサンプルや薄いサンプルを引っ張る測定に適しています。
サンプルのサイズに合わせた製品をお選びいただけます。

◇フィルムチャックシリーズ (FR-SC-3、FR-FC シリーズ)

スモールチャック (FR-SC-3)	フィルムチャック (小) (FR-FC-21)	フィルムチャック (大) (FR-FC-41)
		
特徴		
<p>さくらんぼのへたを引き抜く際の力、包装フィルムのような薄いサンプルを挟んで引っ張る測定に適しています。 ※販売は1つずつとなっております。上下でサンプルを挟む場合は2つお買い求め下さい。</p>		
サンプル例		
さくらんぼのへたの抜ける固さ、包装フィルムの強度など		

[測定事例]

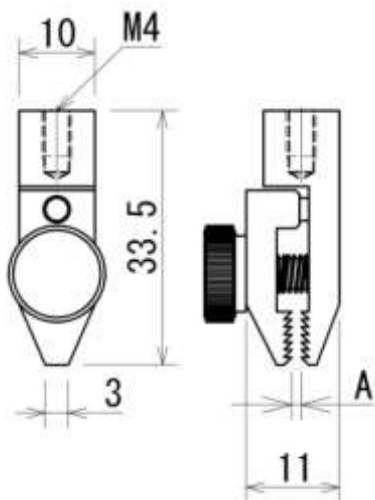
さくらんぼのへたの引張	フィルムの引張
	

*併用治具
①サンプル抑えテーブル
(FR-UP シリーズ)

*販売は1つずつとなっております。

[外観図]

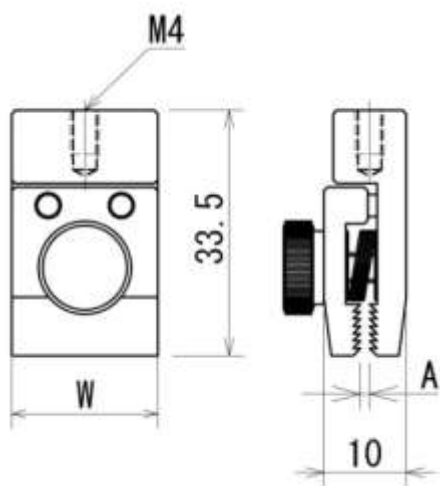
スモールチャック



[仕様]

型式	FR-SC-3
横幅 W	3
開き幅 A	1
チャック部材質	アルミ
重量	10g
耐荷重	100N

フィルムチャック




型式	FR-FC-21	FR-FC-41
横幅 W	20	40
開き幅 A	3	
チャック部材質	アルミ	
重量	18g	33g
耐荷重	100N	

※単位無き所はすべて mm 表記です。

※すべての治具で標準サイズ以外での特注生産が可能です。

◇麺チャック (FR-NP-25)

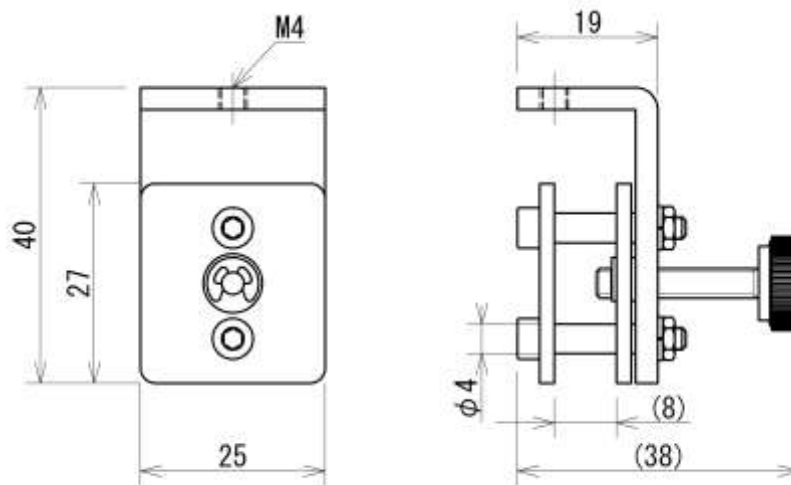
	特徴
	パスタなどの麺のコシの測定に適しています。 広い面でサンプルを掴むことが可能なため、歯切れを起こしにくくなっています。 ※販売は1つずつとなっております。上下でサンプルを挟む場合は2つお買い求め下さい。
	使用例
パスタ、中華麺など	

[測定事例]



*販売は1つずつのばら売りとなっております。

[外観図]



[仕様]

型式	FR-NP-25
サンプル最大径	φ4
重量	53g
耐荷重	50N

※単位無き所はすべて mm 表記です。

※すべての治具で標準サイズ以外での特注生産が可能です。

[注意事項]

- 本記載事項は、改良等のため予告なく変更することがありますのでご了承ください。
- 本仕様書は製品の選定及び取扱い上の注意などを理解するためのものであり、様々な特性や安全性を保証するものではありません。
- 本製品は荷重測定を目的としており、それ以外には使用できません。
- 本仕様書の記載内容を無断で利用することはお断りしております。
- 特殊な材料、形状によっては測定できないものもあります。

株式会社イマダ

〒441-8077 豊橋市神野新田町字カノ割 99 番地

TEL: (0532)33-3288

FAX: (0532)33-3866

E-mail: info@forcegauge.net

Website: <http://www.forcegauge.net/>



弊社HPにて、詳しい製品情報、幅広い測定事例や測定動画がご覧いただけます。