

オンラインテンションセンサー FS1 シリーズ

- ・ 設備に組み込むタイプのテンションメーターで、常時計測が可能です。
- ・ 紡織糸、ワイヤー、ファイバーなどの張力を測定できます。
- ・ 高精度のローラーで最高 2000mm/min の巻取り速度に対応できます。

【主な特徴】

安価にオンラインで常時測定が可能

- ◎設備に組み込みやすく、常時測定を行うに最適
- ◎オーバーロード防止機構搭載 ※1
- ◎本体は丈夫なアルミニウムハウジングを採用
- ◎幅広いオプションで測定サンプルに合わせてローラーや機構などの変更が可能です
- ◎標準でV字ガイドローラー及びボールベアリングが付属しています



FS1 シリーズ

※ 組み込み型のセンサーをご使用の際、測定値の表示には表示機（別売）が必要です。
※1 オーバーロード防止は、完全な防止を保証するものではありません。

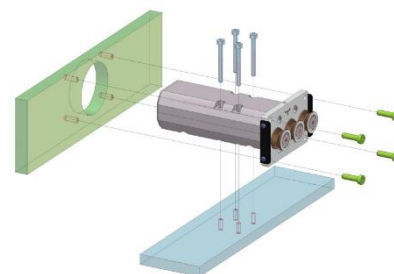
測定サンプルに合わせて、多様なオプションや特注対応が可能

- ◎標準出力 0～1VDC アナログ。
- ◎オプションで設備に合わせた外部出力をお選びいただけます。



FS シリーズコネクタ部

- ◎設備に合わせて2種類の組込み方法がございます。
 - ・ フロントプレートを通して4本のM4ネジで円筒形の穴に取り付けます。
 - ・ 本体を通して4本のM3ネジで平らのプラットフォームに取り付けます。



- ◎測定サンプルに合わせてローラーや機構などの特注変更が可能です。



例：測定ヘッド幅 258mm の PVC ホース専用仕様



例：非回転セラミックピン及びガイドローラーの組み合わせ

FS1 対応ローラー一覧

FS1 対応ローラー一覧				
ローラータイプ	標準ローラー	オプションローラー	オプションローラー	オプションローラー
テンションメーター ご購入時型式 ※1	FS1-○○○	FS1-○○○-K	FS1-○○○-H FS1-100 以上対応	FS1-○○○-T
交換用ローラー型式 ※2	R562107	R562103	R562116	R562125
対象サンプル	紡績糸、縫い糸、 細いワイヤー	ワイヤー、 繊維、紡績糸	ワイヤー、 繊維、紡績糸	紡績糸、繊維
ローラー材質	ハードコート アルミニウム	ハードコート アルミニウム	プラズマコート アルミニウム	プラスチック (POM) 黒
許容サンプル送り速度	2000m/min	3500m/min	5000m/min	1000m/min
イメージ				
ローラータイプ	オプションローラー	オプションローラー	オプションローラー	オプションローラー
テンションメーター ご購入時型式 ※1	FS1-○○○-W	FS1-○○○-ST	FS1-○○○-B	FS1-○○○-CE2
交換用ローラー型式 ※2	R562124	R562115	R562101	R562119
対象サンプル	ワイヤー	スチールワイヤー、 ソーワイヤー	タイヤコード、 ソーワイヤー、 炭素線材	紡績糸、繊維
ローラー材質	ニッケルメッキ スチール	硬化鋼	焼戻し鋼	セラミックコートア ルミニウム
許容サンプル送り速度	1000m/min	1000m/min	1000m/min	1000m/min
イメージ				
ローラータイプ	オプションローラー	オプションローラー	オプションローラー	
テンションメーター ご購入時型式 ※1	FS1-○○○-ASY FS1-500 以上対応	FS1-○○○-ASYB FS1-500 以上対応	FS1-○○○-U FS1-500 以上対応	
交換用ローラー型式 ※2	R562102	R562123	R562109	
対象サンプル	束にした繊維	束にした繊維	繊維、紡績糸	
ローラー材質	ハードコート アルミニウム	焼戻し鋼	ハードコート アルミニウム	
許容サンプル送り速度	1000m/min	1000m/min	2000m/min	
イメージ				

※1 「ご購入時型式」の○○○にはレンジが入ります。ご購入時はレンジを選択しご購入ください。例) FS1-1000

※1 ご購入時にオプションローラーを選択する場合は、各型式の末尾に対象のアルファベットを追加してください。

例) ローラー材質が鉄製の場合：FS1-○○○-W

※2 ローラーを単体（3つで1セット）で購入することが可能です。その際は、各交換用ローラー型式でご購入を承っております。

FS1 シリーズ（標準ローラー） （ラインスピード：2000m/min、ローラー材質：ハードコートアルミニウム）			
型式	テンションレンジ (cN)	ローラー間距離 (mm)	シュミット社 校正素材
FS1-50	0～50	64	PA:0.12mm φ
FS1-100	0～100	64	PA:0.12mm φ
FS1-200	0～200	64	PA:0.12mm φ
FS1-500	0～500	64	PA:0.20mm φ
FS1-1000	0～1000	64	PA:0.30mm φ
FS1-2000	0～2000	124	PA:0.50mm φ
FS1-5000	0～5000	124	PA:0.80mm φ
FS1-10K	0～10daN	124	PA:1.00mm φ
FS1-20K	0～20daN	224	PA:1.50mm φ
FS1-50K	0～50daN	224	鉄製ロープ 1.50mm φ

※ PA：ポリアミドモノフィラメント

製品仕様	
型式	FS1 シリーズ
精度	±1.5%F.S. ±1 デジット （シュミット社校正素材）
	±3%F.S. 以内（その他校正素材）
オーバーロード 防止補助	100%F.S.
計測原理	歪ゲージ
ローラー偏差	最大 0.5mm
固有振動数	約 500Hz（レンジによります）
信号処理	標準：アナログ（オプション：デジタル）
標準出力	0～1VDC（アナログ）インピーダンス：≥5kΩ
オプション出力※1	0～10VDC（アナログ）、4～20mA、USB（デジタル）、RS-422（デジタル）
ダンピング	標準 30Hz（オプション対応有り）
温度誤差	FS1-50～200：±0.2%F.S./°C以下
	FS1-500～50K：±0.05%F.S./°C以下
使用温度	10°C～45°C
使用湿度	最高 85% RH
電源	標準：+15～24VDC、最大 50mA（原則）
ケース材質	アルミニウム
寸法	外観図をご参照ください
重量	FS1-1000 以下のレンジ：約 250 g
	FS1-2000、FS1-5000、FS1-10K：約 280 g
	FS1-20K、FS1-50K：約 330 g
付属品(※)	キャリングケース、検査合格証（欧州規格「EN10204」準拠）、取扱説明書

※ 表示器との接続ケーブルは別売です。

※1 外部出力（オプション全般）は、FS1-100 以上のセンサーで対応可能です。

FS1 シリーズ外部出力				
出力種類	コード※2	説明	関連ケーブル	
標準出力	-	0 - 1 V DC	オープンエンドケーブル： EK0620 (2m), EK0621 (5m) EK0622 (2m), EK0623 (5m) ダイオードプラグケーブル： EK0624 (2m)	
オプション出力※1	-A2	0 - 10 V DC		
	-A3	4 - 20 mA		
	-422	デジタル：RS-422 (最大 200 回毎秒のデータを取得可能) (最大 32 個のセンサーを PC につなぐことが可能)		EK0711 (3m)、EK0715 (3m)、 EK0643 (2m)
	-USB	デジタル：USB (最大 500 回毎秒のデータを取得可能)		EK0805 (3m)

※ 表示器との接続は標準出力のみになります。表示器とオプションを共にご利用の場合は、表示器よりオプション出力が可能です。詳細は表示器仕様書をご覧ください。

※1 外部出力（オプション出力全般）は、FS1-100 以上のセンサーで対応可能です。

※2 ご購入時にオプション出力を選択する場合は、各型式の末尾に対象のコードを追加してください。

例) USB 出力の場合：FS1-○○○-USB

関連製品		
オンラインテンションセンサー用表示機 SC-PM シリーズ 	オンラインテンションセンサー用表示機 SCD-1 シリーズ 	グラフ描画ソフトウェア Tension Inspect 3 
テンションセンサーFS/TS/MZ シリーズの荷重値を表示・出力。設備組込み型。	オンラインテンションセンサーFS/TS/MZ シリーズの荷重値が表示・出力。	RS232C 出力を利用して、取得したデータを PC に取り込むためのソフトウェアです
高精度型オンラインテンションセンサー TS シリーズ 	スリム型オンラインテンションセンサー MZ シリーズ 	
最高 2000m/min までの巻取り速度に対応いただけます。 最大荷重 50cN~50daN (500N)。	スリムタイプのオンラインテンションセンサーで、常時計測が可能です。最大荷重 100cN~1000cN。	

※ 個別製品の詳しい情報は、各製品ページ内にある詳細仕様書をご確認ください。

アンブ接続用ケーブル			
接続機器	名前	型式	写真
オープンエンド SC-PM※1	M9 サブミニチュアコネクタ オープンエンドケーブル	EK0620 (2m) EK0621 (5m)	
	M9 サブミニチュア L 字コネクタ オープンエンドケーブル	EK0622 (2m) EK0623 (5m)	
SCD-1	M9 サブミニチュアコネクタ ダイオードプラグケーブル	EK0624 (2m)	
外部機器接続用ケーブル			
PC	USB ケーブル※2 (オプション USB 出力用)	EK0805 (3m)	

※ センサーのみご購入の場合、接続用コネクタは付属しておりません。必要な場合は、弊社までお問い合わせください。

※1 オープンエンドタイプケーブルなので、各種アナログ出力にご使用いただけます。

※2 オプションで USB 出力仕様をご購入の際のみ、USB ケーブルは標準付属品になります。

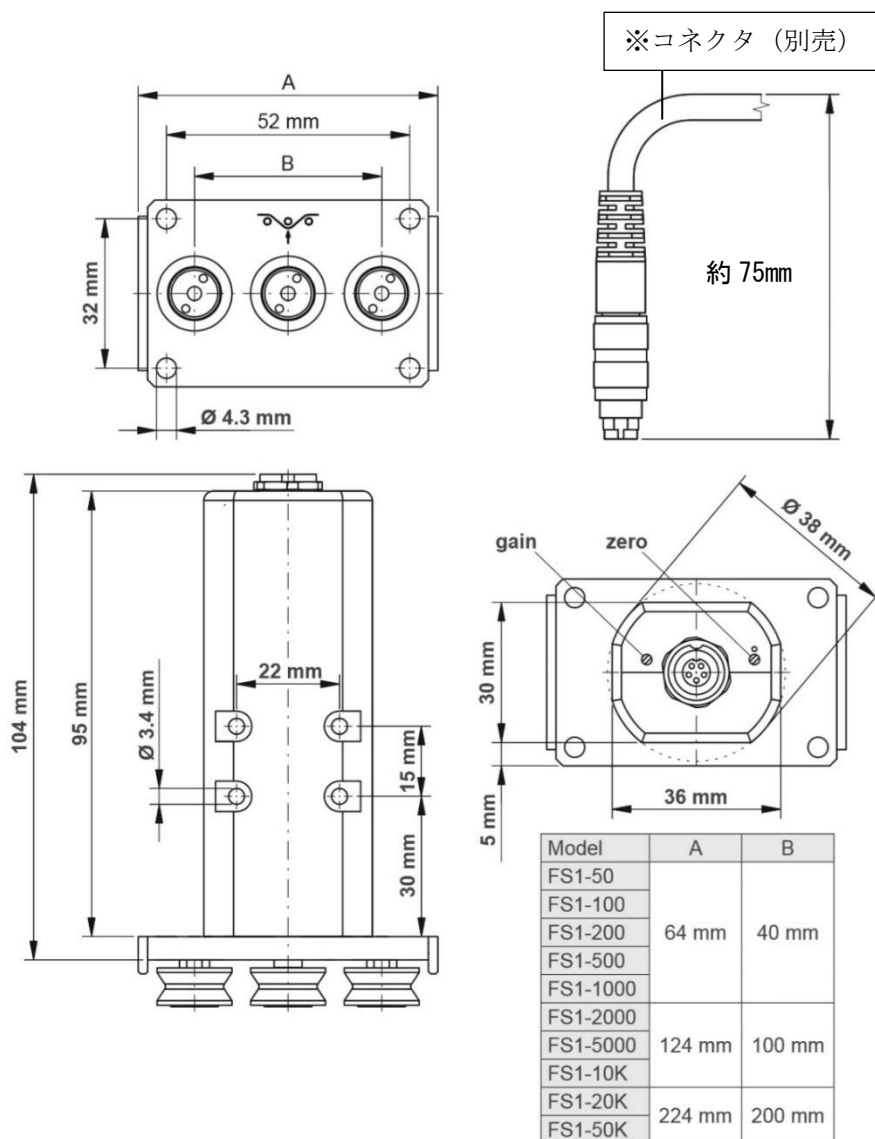
オプションアクセサリ			
名前	特徴	型式	写真
M9 サブミニチュア L 字プラグ	FS シリーズと接続するためのプラグ です。ケーブルアウトレット 3.5~5m	E10070	
M9 サブ ミニチュア プラグ	FS シリーズと接続するための サブミニチュアプラグです。	E10071	

FS シリーズカスタマイズ仕様		
高耐久型 FSH シリーズ	高速ライン用 FSP シリーズ	太糸用 FSW シリーズ
最大線径 8 mm φ までの柔軟性のある ワイヤー・ケーブルなどに最適な タイプ	非回転セラミックピンを用いた紡績 糸・ファイバー専用タイプ	60 mm φ 大きなローラーでロープ・ワ イヤーなどの材料の曲げを最小限に抑 え測定できるタイプ
細糸用 FSL シリーズ		幅広ローラー型 FSB1 シリーズ
光ファイバーやカーボンなど繊細な材料をスムーズに測 定できるタイプ		リボンやフィルムなどに最適なローラー幅が広いタイプ

※ 各モデルの詳細仕様は HP をご覧いただくか、弊社までお問い合わせください。

[外観図]

FS1 シリーズ



単位：mm

[注意事項]

- 本記載事項は、改良等のため予告なく変更することがありますのでご了承ください。
- 本製品は荷重測定を目的としており、それ以外には使用できません。
- 本仕様書の記載内容を無断で利用することはお断りしております。
- 計測ローラーに最大荷重値を超える負荷をかけると破損（オーバーロード）する原因となるためご注意ください。
- 本製品は海外からの輸入品であるため返品はお受けできかねます。仕様をよくご確認の上ご注文下さい。

[お問い合わせフォーマット]

下記の情報をいただけますとスムーズに機種の設定が可能です。ご記入の上、FAX またはメールでご依頼ください。

貴社名				
部署				
氏名				
ご連絡先	TEL		Email	
測定方法	手で持って測定・設備に組み込んで測定（その他詳細： _____）			
サンプル	材質		形状・幅	
予想されるテンション値	_____ cN・N			
測定可能スペース				
サンプルの状態	静止状態・動作状態（送り速度 _____ m/min）			
測定環境	温度		湿度	
データ管理	不要・内部メモリ機能・外部出力（RS232C・USB）			
その他				

株式会社イマダ

〒441-8077 愛知豊橋市神野新田町字カノ割 99 番地

TEL: (0532)33-3288

FAX: (0532)33-3866

E-mail: info@forcegauge.net

Website: <http://www.forcegauge.net/>



弊社HPにて、詳しい製品情報、幅広い測定事例や測定動画がご覧頂けます。