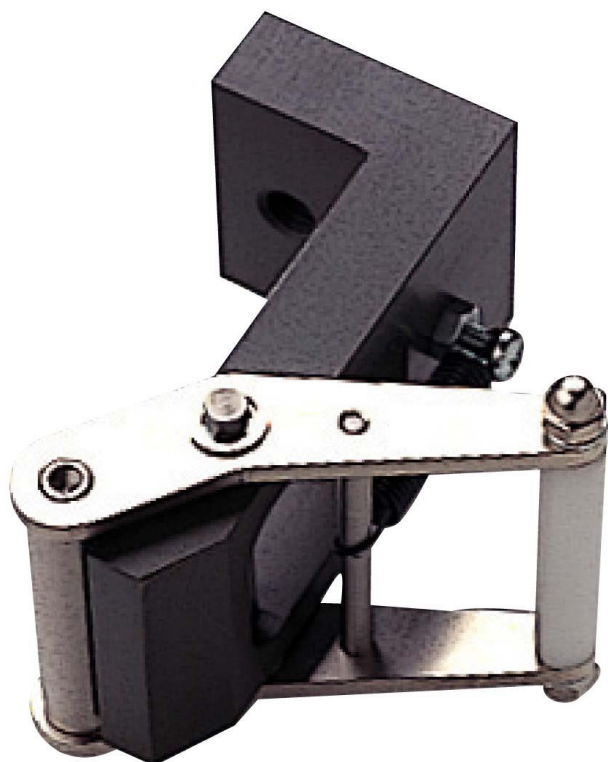


ローラーチャック GC-60/GC-100


テープ状試料の引張強度測定用治具です。
巻きつけて挟むことで、試料の歯切れや滑りを低減します。
ゴムやフィルム等、伸びのある試料の引張試験に最適です。



使用イメージ		
レバーを下げます。	試料を差し込みます。	レバーを戻し巻き付け固定します。
		

製品仕様		
型式	GC-60	GC-100
許容荷重	500N	
サンプル幅 (最大)	30mm	50mm
サンプル厚さ (最大)	2mm	
クランプ方式	巻き付け式	
本体寸法	外観図を参照してください	
本体重量 ※1	約 158 g	約 300 g
取付ネジ	M6	

※1 アタッチメントの重量も、フォースゲージへの荷重として負荷されます。フォースゲージに取り付けてご使用の際は、アタッチメントの重量の荷重負荷を考慮し荷重値選定をしてください。

製品構成使用例 GC-60	
<p>製品構成使用例 1 コード：1G2005B シンプルな 500N までの引張強度試験</p> <p>デジタルフォースゲージ：DST-500N 手動計測スタンド：HV-500N II-L オプションアタッチメント：GC-60×2</p>	 <p>製品構成使用例 2 イメージ</p>
<p>製品構成使用例 2 コード：1G2005C 機能性、汎用性を考慮した 500N までの引張強度試験</p> <p>デジタルフォースゲージ：ZTS-500N 電動計測スタンド：MX2-500N-L オプションアタッチメント：GC-60×2 オプションケーブル：CB-518</p>	
<p>製品構成使用例 3 (※1) コード：1G2005D 荷重—変位測定で 500N までの物的特性を評価</p> <p>荷重—変位測定ユニット：FSA-0.5K2-500N-L オプションアタッチメント：GC-60×2</p>	

※ 個別製品の詳しい情報は、各製品ページ内にある詳細仕様書をご確認ください。

※ 製品構成は、測定試料の形状、特徴、測定条件により変わりますので詳細はお問い合わせください。

※ フォースゲージ最大荷重値は、測定値により推奨が異なります。

※ 伸び率の高い試料は、必要ストロークが長くなりますので、計測スタンド選定の際はご注意ください。

※1 巻き付け式の固定により、試料の巻き付け部の変形が変位の測定に影響を及ぼします。

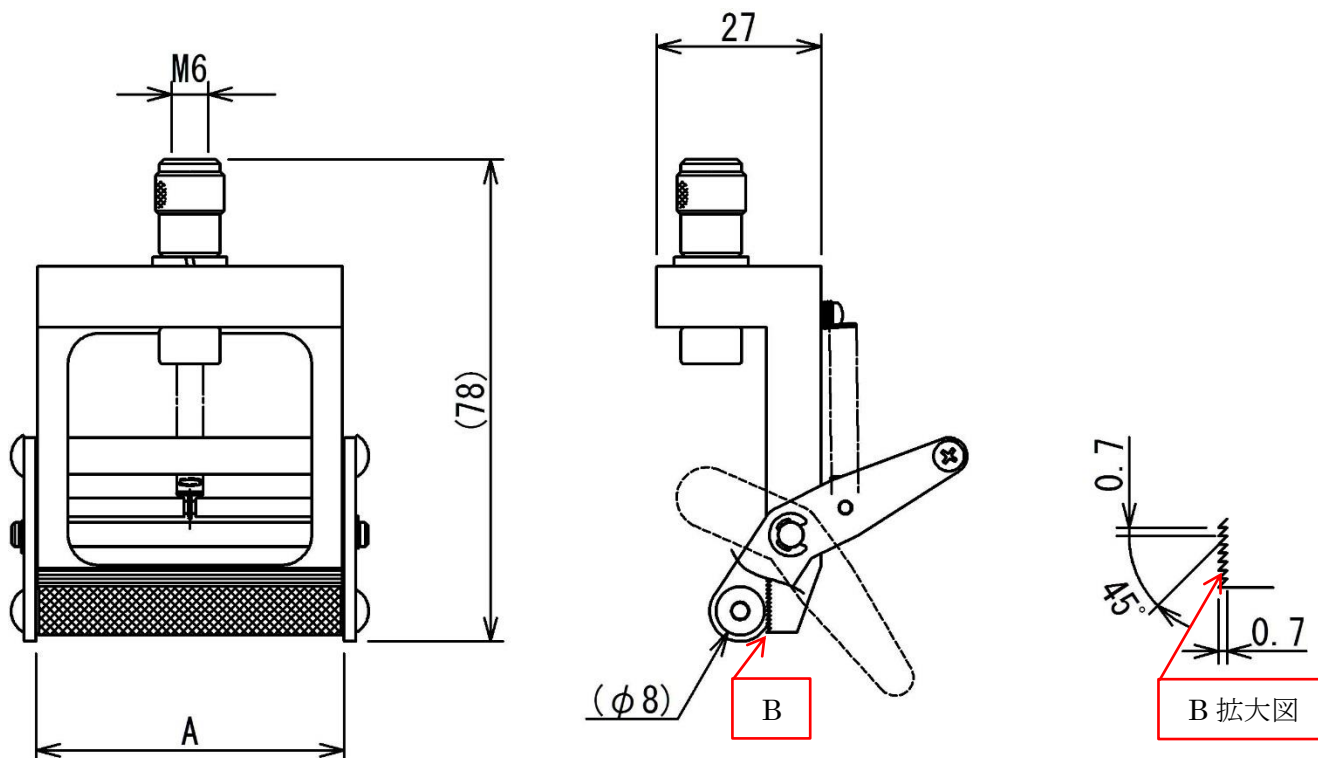
取付可能フォースゲージ		
デジタルフォースゲージ DST/DSV シリーズ	デジタルフォースゲージ ZTS/ZTA シリーズ	メカニカルフォースゲージ FB/PS/PSM シリーズ
パソコンでのデータ管理も可能なコストパフォーマンスの高いデジタルタイプ	高い応答性と多彩な機能で精密な測定に対応するデジタルタイプ	扱いが容易なメカニカルタイプ
		

※ アタッチメントの取付ネジに対応したフォースゲージレンジをお選びください。

関連製品		
フラットチャック GC-1100/GC-1200/GC-5000	カムチャック GR-30/2000	PPバンド引張強度測定用 アタッチメント PPC-5000N
開き幅の広いチャック治具。薄いものから厚みのあるものまで、様々な厚さのサンプルを掴む事が可能です。	短冊状の薄いサンプルの引張測定に最適。	PPバンド(ポリプロピレン製バンド)の引張強度測定用アタッチメントです。
		
フィルムカッター FSC-1525		
試料を一定幅でカットする事が可能です。 対応試料：紙/フィルム		
		
対応規格 幅 15 mm	JIS Z1707:1997 (※1) JIS Z0238:1998 (※1)	
対応規格 幅 1inch	ATSM F88 (※1)	

※1 一部準拠

[外観図]



単位：mm

型式	サンプル幅 [A]
GC-60	30mm
GC-100	50mm

[注意事項]

本記載事項は、改良等のため予告なく変更することがありますのでご了承ください。

本製品をご利用の際は、別売の荷重測定器（フォースゲージ）が必要となります。

本製品は荷重測定を目的としており、それ以外には使用できません。

特殊な材料、形状によってはチャックできないものもあります。

本仕様書の記載内容を無断で利用することはお断りしております。

株式会社イマダ

〒441-8077 豊橋市神野新田町字カノ割 99 番地

TEL: (0532)33-3288

FAX: (0532)33-3866

E-mail: info@forcegauge.net

Website: <http://www.forcegauge.net/>



弊社HPにて、詳しい製品情報、幅広い測定事例や測定動画がご覧頂けます。