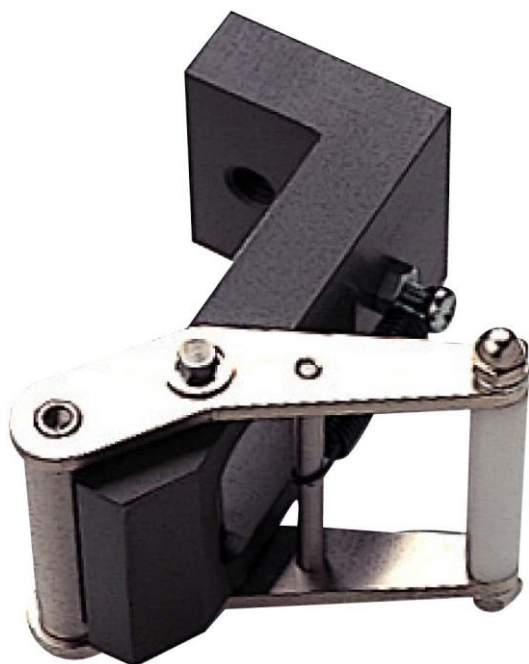


ローラーチャック GC-60/GC-100

テープ状試料の引張強度測定用治具です。
巻きつけて挟むことで、試料の歯切れや滑りを低減します。
ゴムやフィルム等、伸びのある試料の引張試験に最適です。



測定イメージ
(GC-60：ゴムの引張強度測定)

関連規格

- ・ JIS C 0806-3 (2014) 「自動実装部品の包装－第3部：表面実装部品の連続テープによる包装」一部準拠
- ・ IEC 60286-3 (2013) [Packaging of components for automatic handling - Part 3: Packaging of surface mount components on continuous tapes] 一部準拠

使用イメージ

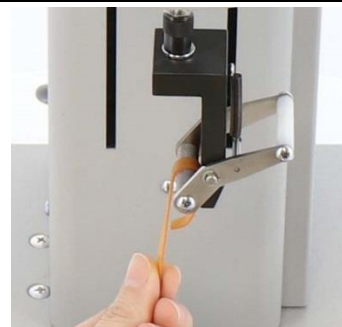
レバーを下げます。



試料を差し込みます。



レバーを戻し巻き付け固定します。



| 製品仕様 | | |
|-------------|--------------|---------|
| 型式 | GC-60 | GC-100 |
| 許容荷重 | 500N | |
| サンプル幅 (最大) | 30mm | 50mm |
| サンプル厚さ (最大) | 2mm | |
| クランプ方式 | 巻きつけ式 | |
| 本体寸法 | 外観図を参照してください | |
| 本体重量 ※1 | 約 158 g | 約 300 g |
| 取付ネジ | M6 | |

※1 アタッチメントの重量も、フォースゲージへの荷重として負荷されます。フォースゲージに取り付けてご使用の際は、アタッチメントの重量の荷重負荷を考慮し荷重値選定をしてください。

| 製品構成使用例 GC-60 | |
|---|--|
| <p>製品構成使用例 1 コード：1G2005A</p> <p>200N までの破断強度試験 JIS C 0806-3 (2014) 「自動実装部品の包装—第3部：表面実装部品の連続テープによる包装」 に一部準拠した測定</p> <p>デジタルフォースゲージ：ZTS-200N 手動計測スタンド：MX2-500N-L オプションアタッチメント：GC-60×2 オプションケーブル：CB-518</p> |  <p>製品構成使用例 1 イメージ</p> |
| <p>製品構成使用例 2 コード：1G2005B</p> <p>シンプルな 500N までの引張強度試験</p> <p>デジタルフォースゲージ：DST-500N 手動計測スタンド：HV-500N II-L オプションアタッチメント：GC-60×2</p> | |
| <p>製品構成使用例 3 コード：1G2005C</p> <p>機能性、汎用性を考慮した 500N までの引張強度試験</p> <p>デジタルフォースゲージ：ZTS-500N 電動計測スタンド：MX2-500N-L オプションアタッチメント：GC-60×2 オプションケーブル：CB-518</p> | |
| <p>製品構成使用例 4 (※1) コード：1G2005D</p> <p>荷重—変位測定で 500N までの物的特性を評価</p> <p>荷重—変位測定ユニット：FSA-0.5K2-500N-L オプションアタッチメント：GC-60×2</p> | |

※ 個別製品の詳しい情報は、各製品ページ内にある詳細仕様書をご確認ください。

※ 製品構成は、測定試料の形状、特徴、測定条件により変わりますので詳細はお問い合わせください。

※ フォースゲージ最大荷重値は、測定値により推奨が異なります。

※ 伸び率の高い試料は、必要ストロークが長くなりますので、計測スタンド選定の際はご注意ください。

※1 巻き付け式の固定により、試料の巻き付け部の変形が変位の測定に影響を及ぼします。

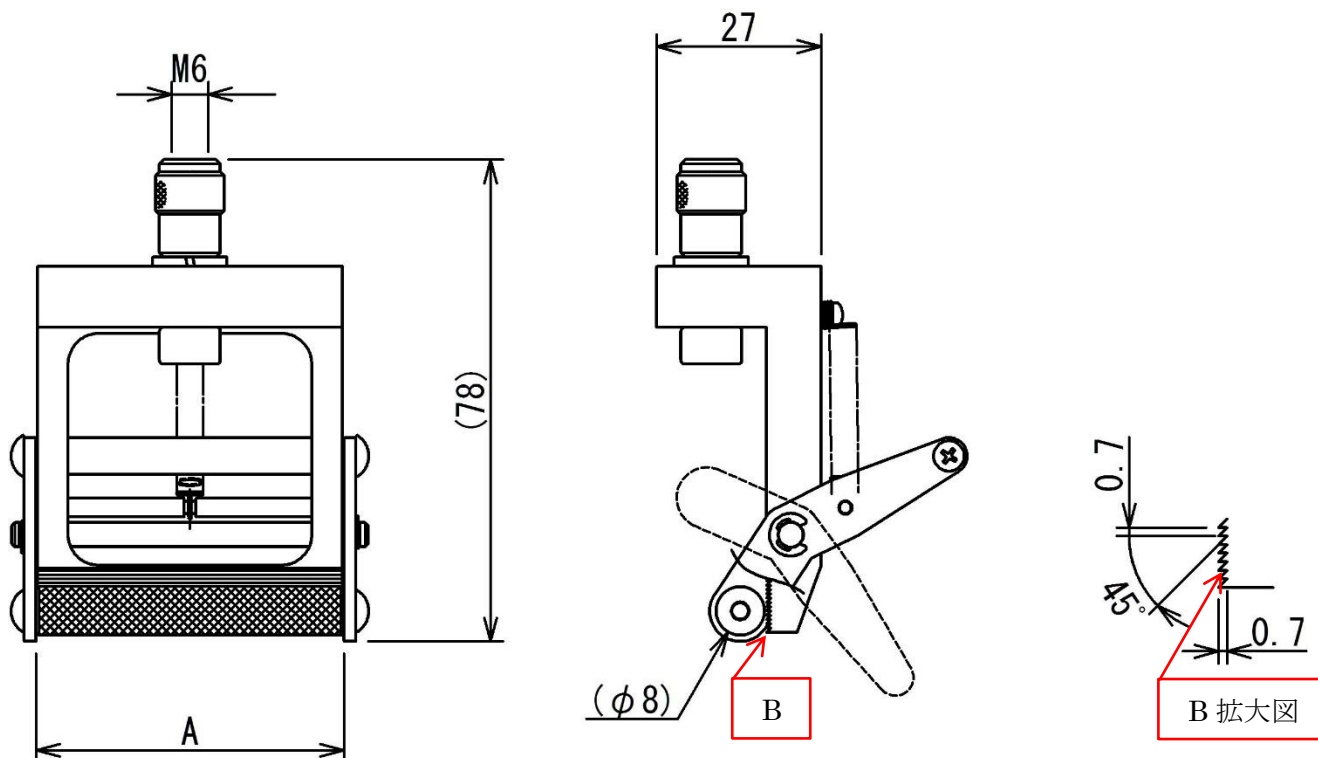
| 取付可能フォースゲージ | | |
|---|---|---|
| デジタルフォースゲージ DST/DSV シリーズ | デジタルフォースゲージ ZTS/ZTA シリーズ | メカニカルフォースゲージ FB/PS/PSM シリーズ |
| パソコンでのデータ管理も可能なコストパフォーマンスの高いデジタルタイプ | 高い応答性と多彩な機能で精密な測定に対応するデジタルタイプ | 扱いが容易なメカニカルタイプ |
|  |  |  |

※ アタッチメントの取付ネジに対応したフォースゲージレンジをお選びください。

| 関連製品 | | |
|---|---|---|
| フラットチャック GC-1100/GC-1200/GC-5000 | カムチャック GR-30/2000 | PPバンド引張強度測定用 アタッチメント PPC-5000N |
| 開き幅の広いチャック治具。薄いものから厚みのあるものまで、様々な厚さのサンプルを掴む事が可能です。 | 短冊状の薄いサンプルの引張測定に最適。 | PPバンド(ポリプロピレン製バンド)の引張強度測定用アタッチメントです。 |
|  |  |  |
| フィルムカッター FSC-1525 | | |
| 試料を一定幅でカットする事が可能です。 対応試料：紙/フィルム | | |
|  | | |
| 対応規格 幅 15 mm | JIS Z1707:1997 (※1) JIS Z0238:1998 (※1) | |
| 対応規格 幅 1inch | ATSM F88 (※1) | |

※1 一部準拠

[外観図]



単位：mm

| 型式 | サンプル幅 [A] |
|--------|-------------|
| GC-60 | 30mm |
| GC-100 | 50mm |

[注意事項]

本記載事項は、改良等のため予告なく変更することがありますのでご了承ください。

本製品をご利用の際は、別売の荷重測定器（フォースゲージ）が必要となります。

本製品は荷重測定を目的としており、それ以外には使用できません。

特殊な材料、形状によってはチャックできないものもあります。

本仕様書の記載内容を無断で利用することはお断りしております。

株式会社イマダ

〒441-8077 豊橋市神野新田町字カノ割 99 番地

TEL: (0532)33-3288

FAX: (0532)33-3866

E-mail: info@forcegauge.net

Website: <http://www.forcegauge.net/>



弊社HPにて、詳しい製品情報、幅広い測定事例や測定動画がご覧頂けます。