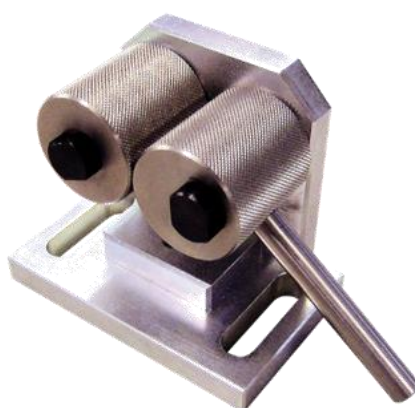


ローレットカム式チャック GP-15/30

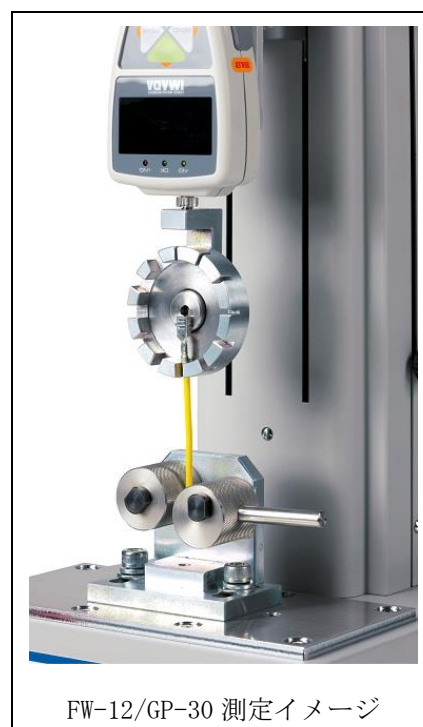
柔らかく伸びやすいサンプルをつかむのに最適です。
ローレットカム式でサンプルの歯切れを低減します。
ワンタッチでサンプルを固定できるので、測定効率が良いのが特徴です。



GP-15



GP-30



FW-12/GP-30 測定イメージ

使用イメージ		
レバーを下げます。	サンプルを挟みます。	レバーを上げて、固定します。

製品仕様		
型式	GP-15	GP-30
使用最大荷重	250N	1000N
開き幅	最大 4.5mm	最大 10mm
掴み部幅	最大 15mm	最大 30mm
クランプ方式	カム式 ※1	
本体寸法	外観図を参照してください	
本体重量 ※2	約 70g	約 880g
取付ネジ	M6	- ※3

※ 硬い、滑りやすいサンプルには不向きです。

※1 荷重-変位測定においては、カム式の固定により、カムの回転量が変位の測定に影響を及ぼします。

※2 アタッチメントの重量も、フォースゲージへの荷重として負荷されます。フォースゲージに取り付けてご使用の際は、アタッチメント重量を考慮し荷重値選定をしてください。

※3 GP-30 はフォースゲージに取付不可です。計測スタンド側に取り付けてください。

製品構成使用例 GP-15	
<p>製品構成使用例 1 コード：1G2011A シンプルな 250N までの手動引張強度試験</p> <p>デジタルフォースゲージ：DST-500N 手動計測スタンド：HV-1000N オプションアタッチメント：GP-15×2</p>	 <p>GP-15 製品構成使用例 1 イメージ</p>
<p>製品構成使用例 2 コード：1G2011B 機能性、汎用性を考慮した 250N までの引張強度試験</p> <p>デジタルフォースゲージ：ZTS-500N 電動計測スタンド：MX2-500N オプションアタッチメント：GP-15×2 オプションケーブル：CB-518</p>	
製品構成使用例 GP-30	
<p>製品構成使用例 1 コード：1F2001B JIS C2805:2010 に一部準拠し、JIS C5402-16-4:2012、IEC 60512-16-4:2008 に準拠し、1000N までのワイヤーハーネス引張強度試験に対応。</p> <p>デジタルフォースゲージ：ZTS-1000N 電動計測スタンド：MX2-1000N オプションアタッチメント：GP-30 オプションアタッチメント：FW-12 オプションケーブル：CB-518</p>	 <p>GP-30 製品構成使用例 1 イメージ</p>

※ 個別製品の詳しい情報は、各製品ページ内にある詳細仕様書をご確認ください。

※ 製品構成は、測定試料の形状、特徴、測定条件により変わりますので詳細はお問い合わせください。

※ フォースゲージ最大荷重値は、測定値により推奨が異なります。

※ 伸び率の高い試料は、必要ストロークが長くなりますので、計測スタンド選定の際にはご注意ください。

関連製品		
カムチャック GR-30/2000	ローラーチャック GC-60/100	端子固定用治具 FW-12
短冊状の薄いサンプルの引張試験に最適です。サンプルの固定が容易です。	変形し、薄くなるサンプルの引張試験に最適です。サンプルを巻き付けて固定するため保持力が高いです。	ワイヤーハーネス圧着端子のかしめ強度測定専用治具です。回転式で引掛けるだけなので、異なるサイズの試料の着脱が簡単です。
		
端子固定用治具 PW-4	オートハーネステスター ACT-1000N	ワイヤーハーネス用スタンド LH-500N
ワイヤーハーネス圧着端子のかしめ強度測定専用治具です。回転式で引掛けるだけなので、異なるサイズの試料の着脱が簡単です。	ワイヤーハーネス圧着端子のかしめ強度を自動で測定可能な専用試験機です。付属ソフトウェアで測定条件、データ管理も容易になります。	レバー式で操作が容易なワイヤーハーネス圧着端子のかしめ強度用スタンドです。オプションアタッチメントが付属します。
		

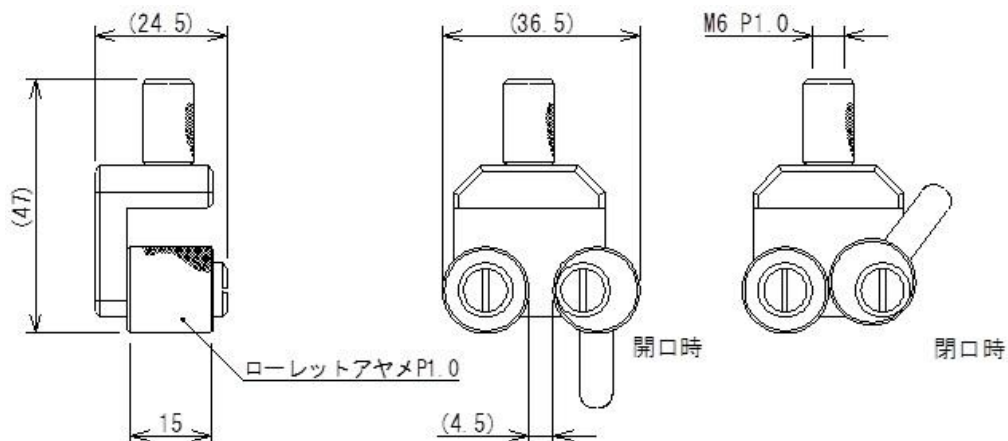
※ 個別製品の詳しい情報は、各製品ページ内にある詳細仕様書をご確認ください。

取付可能フォースゲージ		
デジタルフォースゲージ DST/DSV シリーズ	デジタルフォースゲージ ZTS/ZTA シリーズ	メカニカルフォースゲージ FB/PS/PSM シリーズ
パソコンでのデータ管理も可能なコストパフォーマンスの高いデジタルタイプ	高い応答性と多彩な機能で精密な測定に対応するデジタルタイプ	扱いが容易なメカニカルタイプ
		

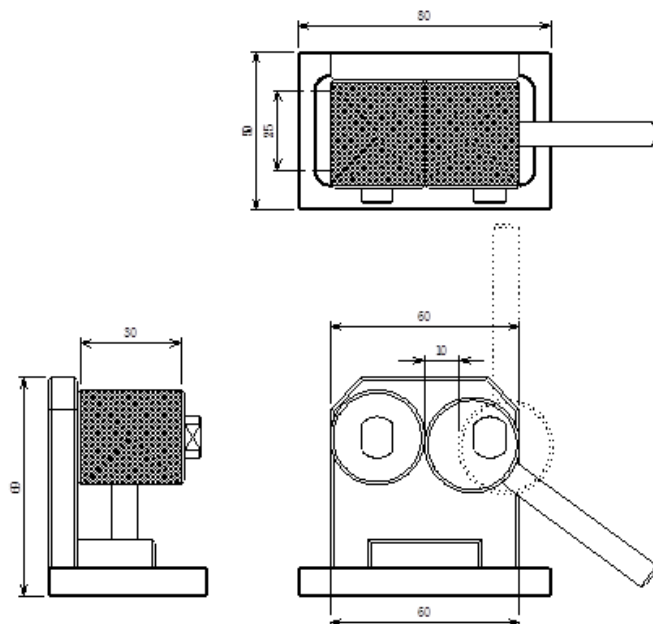
※ 個別製品の詳しい情報は、各製品ページ内にある詳細仕様書をご確認ください。
※ アタッチメントの取付ネジに対応したフォースゲージレンジをお選び下さい。

[外観図]

GP-15



GP-30



単位：mm

[注意事項]

- 本記載事項は、改良等のため予告なく変更することがありますのでご了承ください。
- 本仕様書は製品の選定及び取扱い上の注意などを理解するためのものであり、様々な特性や安全性を保証するものではありません。
- 本製品は荷重測定を目的としており、それ以外には使用できません。
- 本仕様書の記載内容を無断で利用することはお断りしております。
- 本製品をご利用の際は、別売の荷重測定器（フォースゲージ）が必要となります。
- 特殊な材料、形状によっては測定できないものもあります。

株式会社イマダ

〒441-8077 愛知県豊橋市神野新田町字カノ割 99 番地

TEL: (0532)33-3288

FAX: (0532)33-3866

E-mail: info@forcegauge.net

Website: <http://www.forcegauge.net/>



弊社HPにて、詳しい製品情報、幅広い測定事例や測定動画がご覧頂けます。