

## カムチャック GR-30/GR-2000

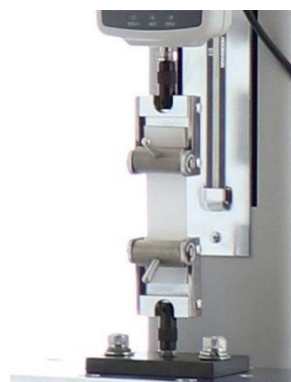
短冊状の薄い試料の引張強度測定用治具です。  
ワンタッチで簡単に試料をクランプできます。  
引っ張ることで試料が抜けにくくなるカム式です。



GR-30



GR-2000



測定イメージ  
(紙の引張強度測定)



測定イメージ  
(ラバーシートの引張強度測定)

### 使用イメージ(GR-30)

レバーを下げます。



試料を隙間に差し込みます。




レバーを上げて固定します。



製品仕様		
型式	GR-30	GR-2000
許容荷重	500N	2000N
サンプル幅 (最大)	30mm	50mm
サンプル厚さ (最大)	2mm	4mm
クランプ方式	カム式 (※)	
本体寸法	外観図を参照してください	
本体重量 ※1	約 180g	約 870g
取付ネジ	M6	M10

※ カム方式の固定により、滑りやすい材質、変形の大きな材質には不向きです。

※1 アタッチメントの重量も、フォースゲージへの荷重として負荷されます。フォースゲージに取り付けてご使用の際は、アタッチメント重量を考慮し荷重値選定をしてください。

製品構成使用例 GR-30		
<b>製品構成使用例 1</b> コード：1G2001A シンプルな 500N までの引張強度測定  デジタルフォースゲージ：DST-500N 手動計測スタンド：HV-500N2 オプションアタッチメント：GR-30×2		
<b>製品構成使用例 2</b> コード：1G2001B 機能性、汎用性を考慮した 500N までの引張強度測定  デジタルフォースゲージ：ZTS-500N 電動計測スタンド：MX2-500N オプションアタッチメント：GR-30×2 オプションケーブル：CB-518		
<b>製品構成使用例 3 (※1)</b> コード：1G2001C 荷重—変位測定で 500N までの物的特性を評価  荷重—変位測定ユニット：FSA-0.5K2-500N オプションアタッチメント：GR-30×2		
製品構成使用例 GR-2000		
<b>製品構成使用例 1</b> コード：1G2002A 機能性、汎用性を考慮した 2000N までの引張強度測定  デジタルフォースゲージ：ZTS-2500N 電動計測スタンド：MX2-2500N オプションアタッチメント：GR-2000×2 オプションケーブル：CB-518		
<b>製品構成使用例 2 (※1)</b> コード：1G2002B 荷重—変位測定で 2000N までの物的特性を評価  荷重—変位測定ユニット：FSA-2.5K2-2500N オプションアタッチメント：GR-2000×2		

GR-30 製品構成使用例 2 イメージ

※ 個別製品の詳しい情報は、各製品ページ内にある詳細仕様書をご確認ください。

※ 製品構成は、測定試料の形状、特徴、測定条件により変わりますので詳細はお問い合わせください。

※ フォースゲージ最大荷重値は、測定値により推奨が異なります。

※1 カム式の固定により、試料の厚みの変形が変位の測定に影響を及ぼします。

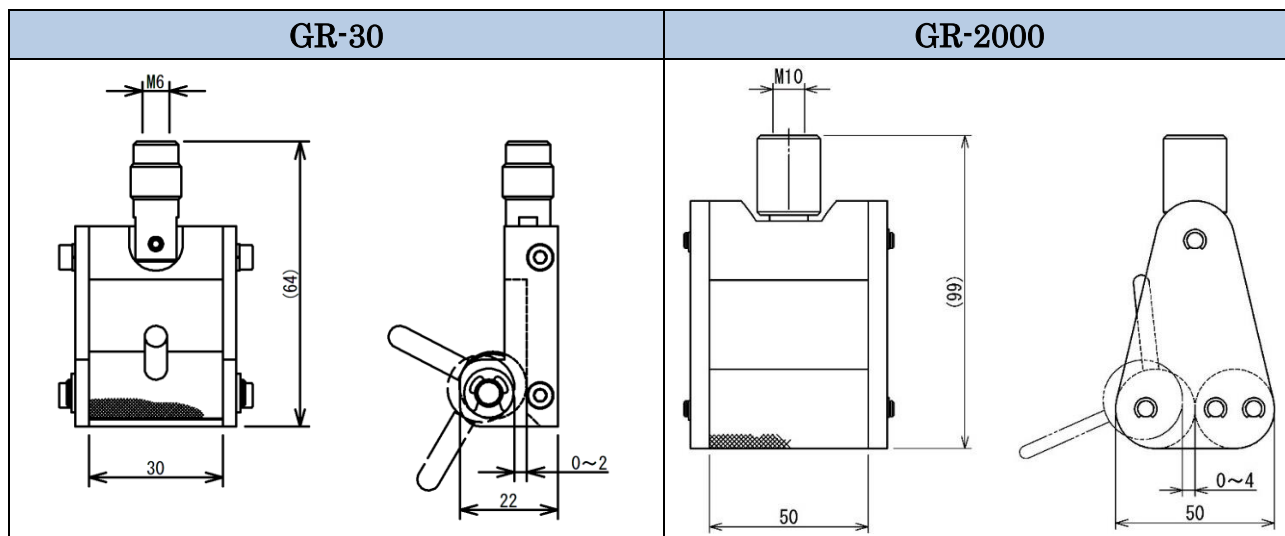
GR-30 取付可能フォースゲージ		
DST/DSV シリーズ	ZTS/ZTA シリーズ	FB/PS/PSM シリーズ
パソコンでのデータ管理も可能なコストパフォーマンスの高いデジタルタイプ	高い応答性と多彩な機能で精密な測定に対応するデジタルタイプ	扱いが容易なメカニカルタイプ
		
GR-2000 取付可能フォースゲージ		
高荷重型 ZTS/ZTA シリーズ	PSH シリーズ	
高い応答性と多彩な機能で精密な測定に対応するデジタルタイプ	扱いが容易なメカニカルタイプ	
		

※ アタッチメントの取付ネジに対応したフォースゲージレンジをお選びください。

関連製品		
フィルムチャック FC-21/20/40/21U/41U/21UQ	ローラーチャック GC-60/100	PP バンド引張強度測定用 アタッチメント PPC-5000N
フィルムなど薄いサンプルを固定するためのアタッチメントです。幅広い製品からお選びいただけます。	ゴム・フィルム等、伸びる試料を滑らず固定することが可能なアタッチメントです。	PP バンド（ポリプロピレン製バンド）の引張強度測定用アタッチメントです。
		
フィルムカッター FSC-1525		
試料を一定幅でカットする事が可能です。（対応試料：紙/フィルム）		
		
対応規格 幅 15 mm	JIS Z1707:1997 (※1) JIS Z0238:1998 (※1)	
対応規格 幅 1inch	ATSM F88 (※1)	

※1 一部準拠

[外観図]



単位：mm

[注意事項]

本記載事項は、改良等のため予告なく変更することがありますのでご了承ください。  
本製品をご利用の際は、別売の荷重測定器（フォースゲージ）が必要となります。  
本製品は荷重測定を目的としており、それ以外には使用できません。  
特殊な材料、形状によってはチャックできないものもあります。  
本仕様書の記載内容を無断で利用することはお断りしております。

株式会社イマダ

〒441-8077 豊橋市神野新田町字カノ割 99 番地

TEL: (0532)33-3288

FAX: (0532)33-3866

E-mail: [info@forcegauge.net](mailto:info@forcegauge.net)

Website: <http://www.forcegauge.net/>



弊社HPにて、詳しい製品情報、幅広い測定事例や測定動画がご覧いただけます。